

# SLIK BYGGER DU: Blomsterkasse dobbel

SE FLERE  
PRODUKTER PÅ  
MONTER.NO



## Vanskelighetsgrad



Lett

## Blomsterkasse

H 60 cm x L 120 cm x B 60 cm

Å bygge en flott blomsterkasse trenger ikke å være et prosjekt som kun er forbeholdt en snekker. Vi har derfor laget en enkel oppskrift for deg, slik at du kan lage denne på 1-2-3. Vi viser deg hva du trenger av materialer, hvordan du gjør det steg-for-steg og hva slags verktøy du trenger.

## Materialene du trenger:

Nobb nr	Art.Nr	Produktnavn	Mengde
41783026	7213841	Konstruksjonsvirke C24 36x148 mm impr. furu	11,5 lm
25411315	7084182	Justert lekte 48x48 mm impregnerert furu	2,7 lm
40130882	7238767	Treskrue a4 senk 5,0x80 mm a100	1 pakke
49017386	7406742	Isola fiberduk Plantex Patio 2,1x25 m	1 rull

Materiallisten viser produktet laget i cu-impregnerert trevirke. Dersom du ønsker å bygge i andre materialer, bytter du til kvaliteter som f.eks Møre Royal, Kebony, Varmebehandlet furu eller Sagawood. Valg av materiale gir produktet en særegen stil.

Montér Byggeservice hjelper deg med å få riktig kvalitet på materialer, og velge den smarteste løsningen for å få det beste resultatet. Vi er opptatt av at jobben blir gjort ordentlig, også når du vil gjøre den selv.

## Kappes i følgende lengder:

Merk at trelast selges i ulike lengder

<b>36x148:</b>	2x	1 200 mm	<b>48x48:</b>	2x	250 mm
	4x	528 mm		2x	550 mm
	2x	1 128 mm			
	4x	600 mm			
	2x	618 mm			
	2x	546 mm			



## Verktøyet du trenger:



Drill



Bitssett



Sag



Sandpapir  
80 Gr.



Opus Maling/  
Terrassebeis

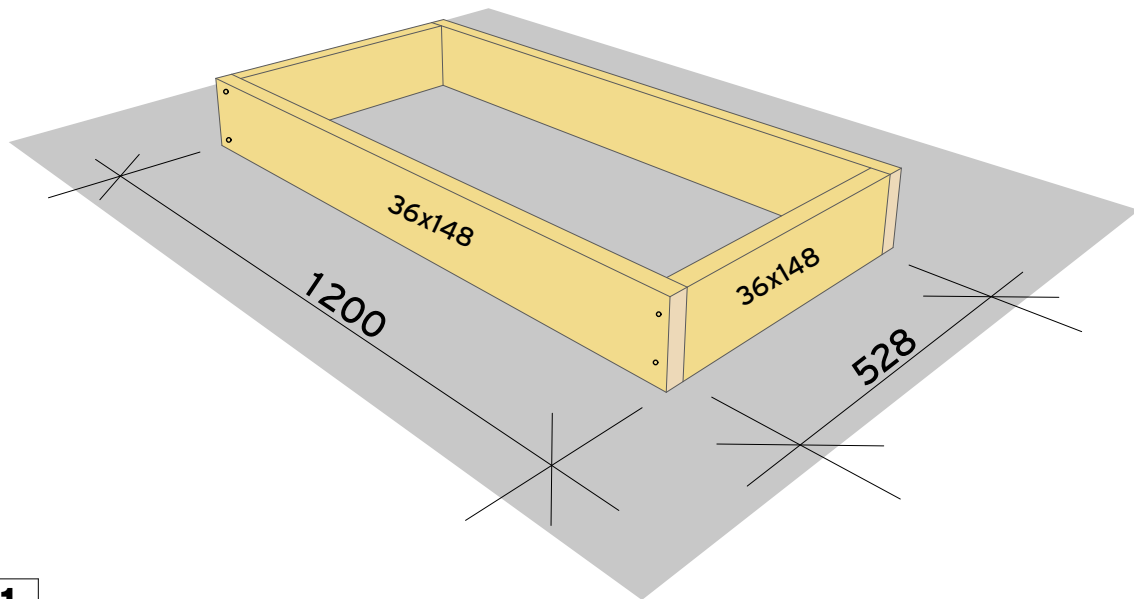


Stiftepistol

Før du starter med et byggeprosjekt, bør du undersøke om du trenger byggetillatelse fra kommunen (byggesak).

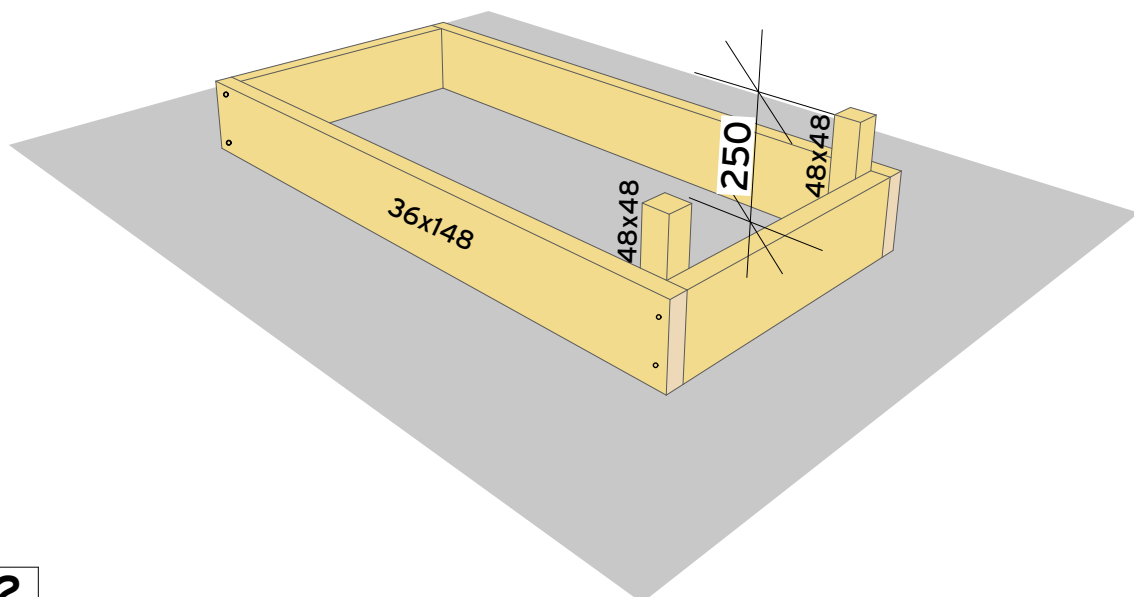
En del prosjekter (tiltak) er unntatt fra regelen, så det er ikke sikkert at en slik søknad er nødvendig. Men Montér oppfordrer likevel alle som skal bygge til å undersøke først og være på den sikre siden.

Veiledning fra Direktoratet for Byggkvalitet på Tiltak som ikke krever søknad og tillatelse finner du her.



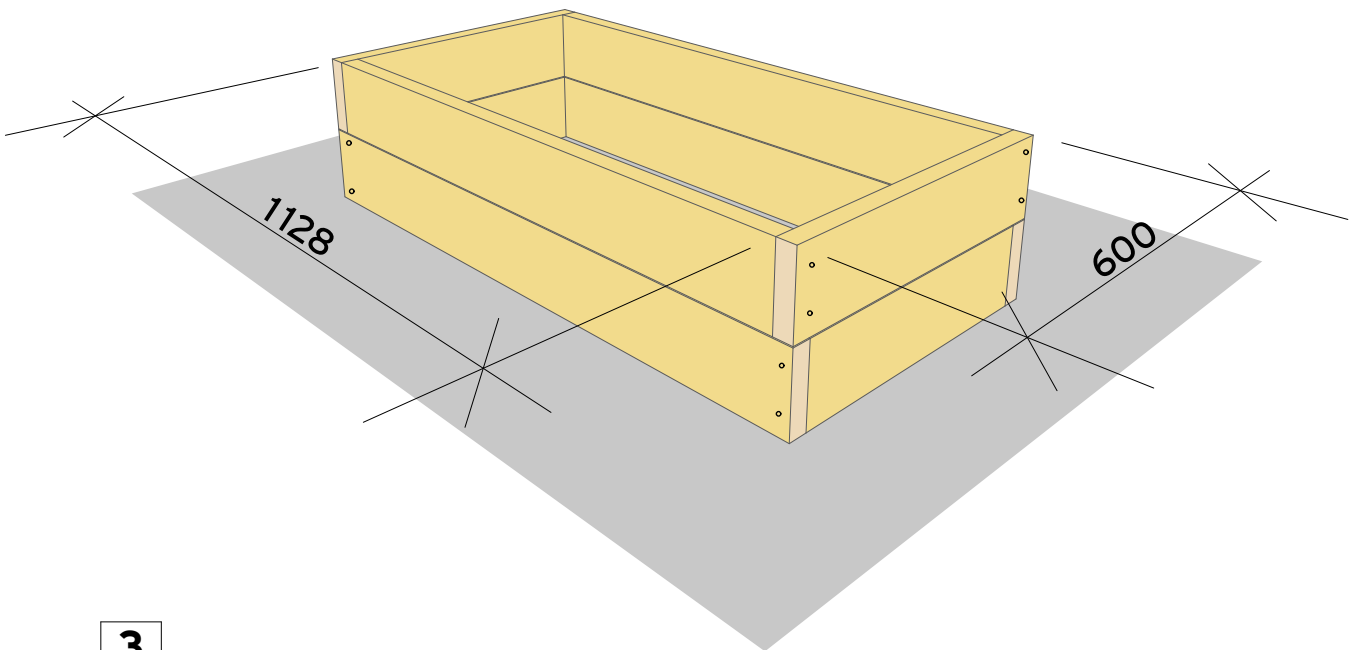
1

Kapp 2 stk. 36x148mm impregnert konstruksjonsvirke til 1200mm. Og 2 stk. til 528mm. Skru sammen med treskruer 5,0x70mm.



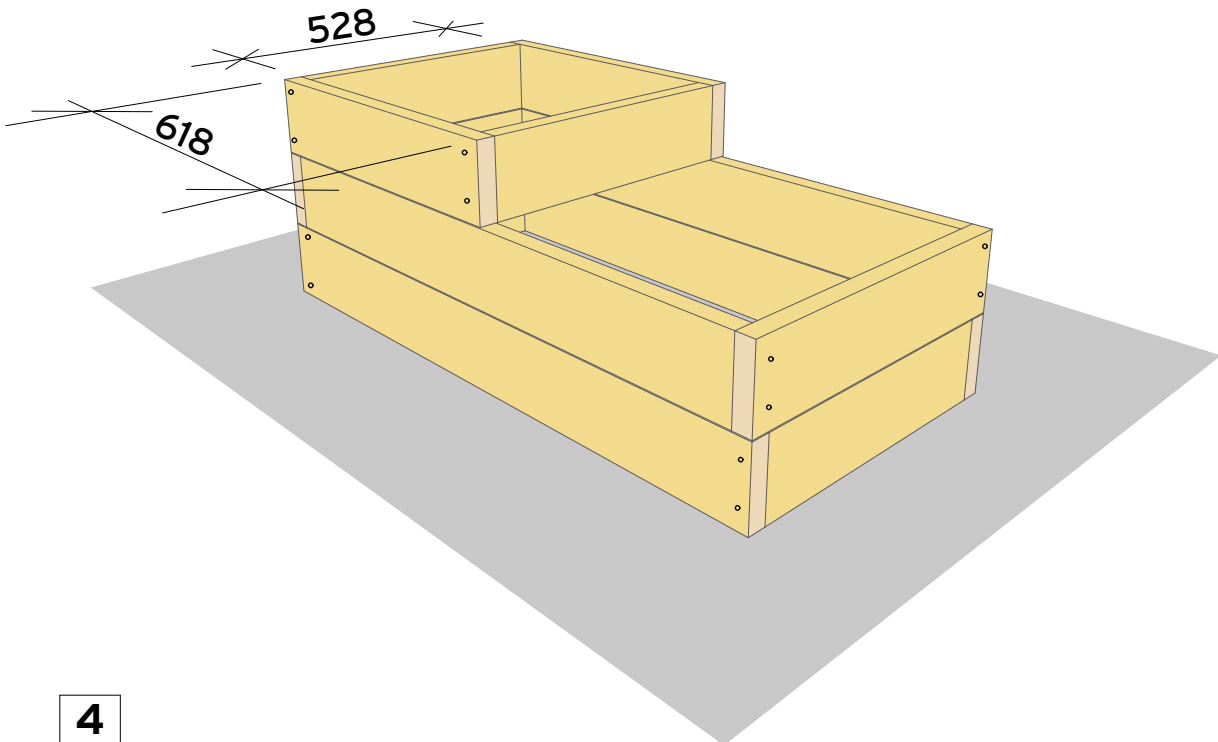
2

Kapp 2 stk. 48x48mm impregnert lekt til 250mm. Skru de fast fra innsiden, med treskruer 5,0x70mm.



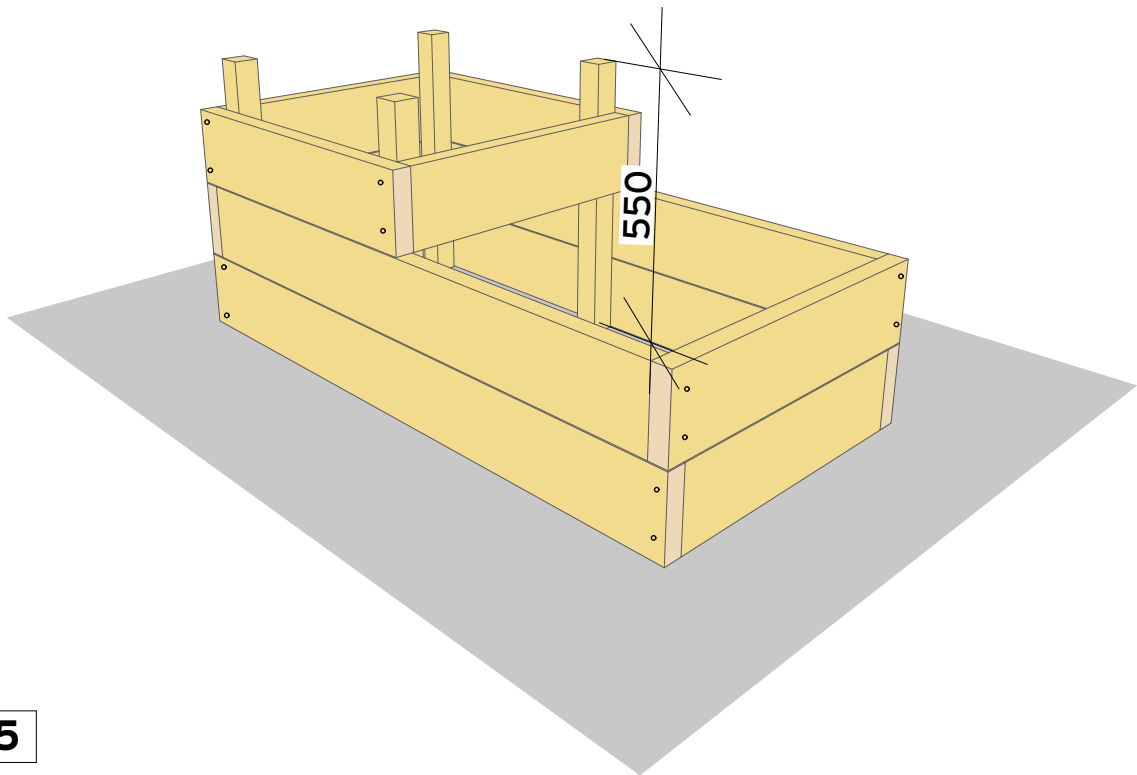
**3**

Kapp 2 stk. 36x148mm impregnert konstruksjonsvirke til 1128mm. Og 2 stk. til 600mm. Skru sammen med treskruer 5,0x70mm, som i trinn 1. Skru også denne fast i lektene på ene siden.



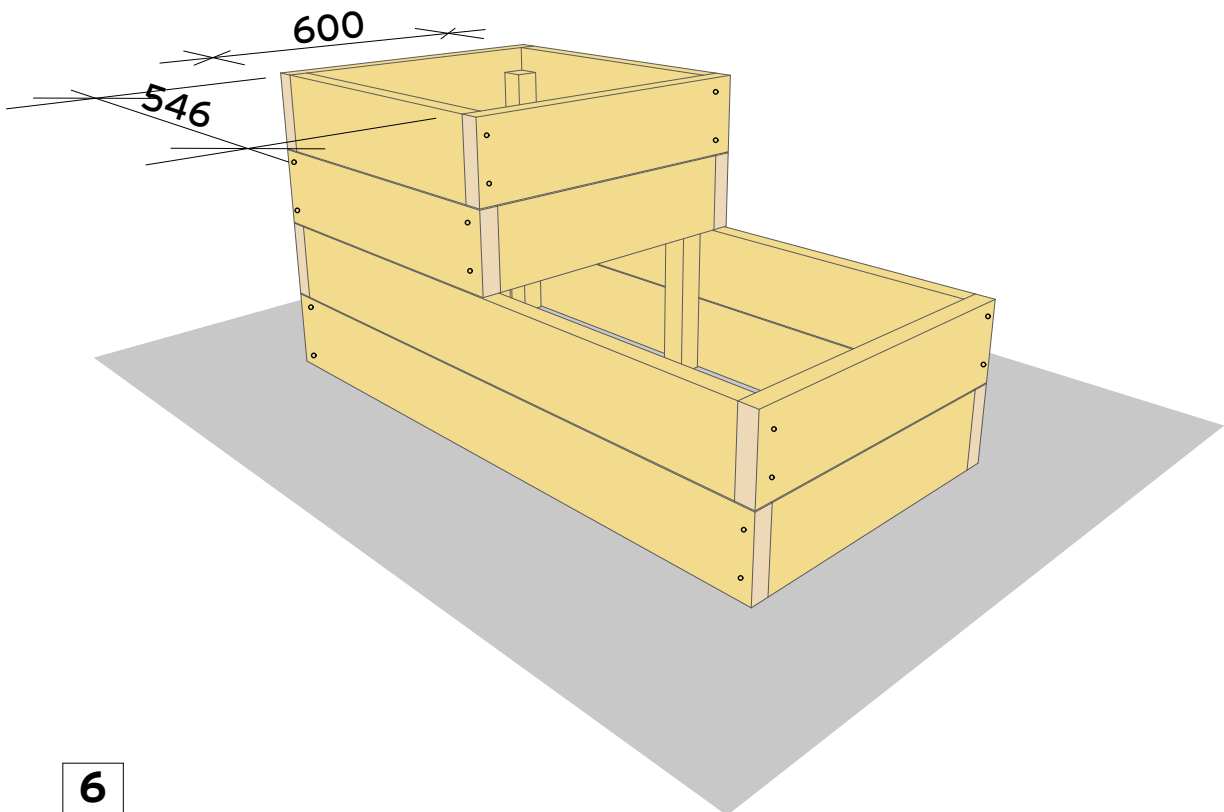
**4**

Kapp 2 stk. 36x148mm impregnert konstruksjonsvirke til 618mm. Og 2 stk. til 528mm. Skru sammen med treskruer 5,0x70mm som i trinn 1 og 3. Legg oppå de andre rammene.



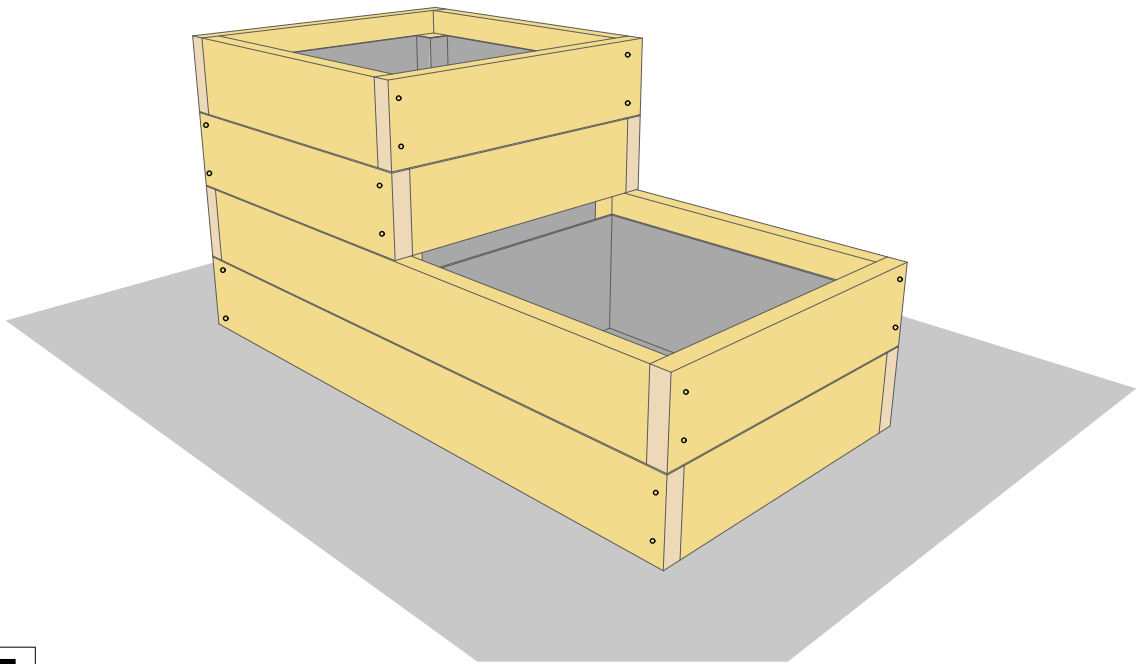
5

Kapp 4 stk. 48x48mm impregnerert lekt til 550mm. Skru på innsiden av den minste rammen, med treskruer 5,0x70mm.



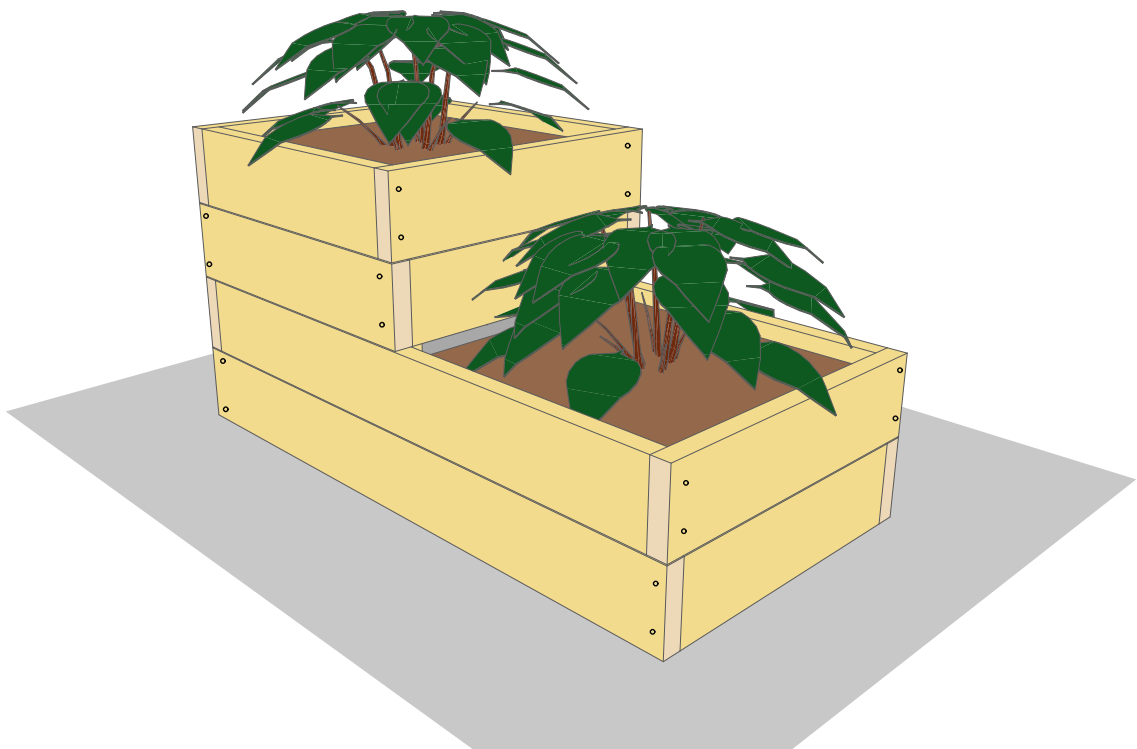
6

Kapp 2 stk. 36x148mm impregnerert konstruksjonsvirke til 546mm. Og 2 stk. til 600mm. Skru sammen med treskruer 5,0x70mm som i trinn 4 og fest i lektene.



7

Fest fiberduk på innsiden av blomsterkassen med stiftepistol. La duken gå litt opp på den øverste rammen.



8

Puss over ujevne eller flisete kanter med sandpapir. Nå er kassen klar for overflatebehandling. Dersom du har valgt cu-impregnert materiale, må du male/beise etter en sesong. Farge velger du etter eget ønske. Hell i et godt lag med lecakuler og fyll opp med jord, nå er den klar til å plantes i.