

# SLIK BYGGER DU: Enkel blomsterkasse

Se flere  
byggeprosjekter på  
[monter.no](https://monter.no)



## Vanskelighetsgrad



Lett

## Blomsterkasse

H 55 cm x L 50 cm x B 50 cm

Å bygge en flott blomsterkasse trenger ikke å være et prosjekt som kun er forbeholdt en snekker. Vi har derfor laget en enkel oppskrift for deg, slik at du kan lage en blomsterkasse på 1-2-3. Vi viser deg hva du trenger av materialer, hvordan du gjør det steg-for-steg og hva slags verktøy du trenger.

## Materialene du trenger:

Nobb nr	Art.Nr	Produktnavn	Mengde
25411315	7084182	Justert lekte 48x48 mm impregnert furu	4,1 lm
23401656	7083746	Justert lekte 30x48 mm impregnert furu	13,8 lm
40130882	7238767	Treskrue a4 senk 5,0x80 mm a100	1 pakke
49017386	7406742	Isola fiberduk Plantex Patio 2,1x25 m	1 rull

\*\*Målene som er oppgitt hensyntar ikke kapp. Vi anbefaler derfor å legge til 5-10% større mengde slik at du får nok materiale til kapp i oppgitte mål.

Materiallisten viser produktet laget i cu-impregnert trevirke. Dersom du ønsker å bygge i andre materialer, bytter du til kvaliteter som f.eks Møre Royal, Kebony, Varmebehandlet furu eller Sagawood. Valg av materiale gir produktet en særegen stil.

Montér Byggeservice hjelper deg med å få riktig kvalitet på materialer, og velge den smarteste løsningen for å få det beste resultatet. Vi er opptatt av at jobben blir gjort ordentlig, også når du vil gjøre den selv.

## Kappes i følgende lengder:

Merk at trelast selges i ulike lengder

**48x48:** 8x 500 mm

**30x48** 34x 404 mm



## Verktøyet du trenger:



Drill



Bitssett



Sag



Sandpapir  
80 Gr.



Opus Maling/  
Terrassebeis

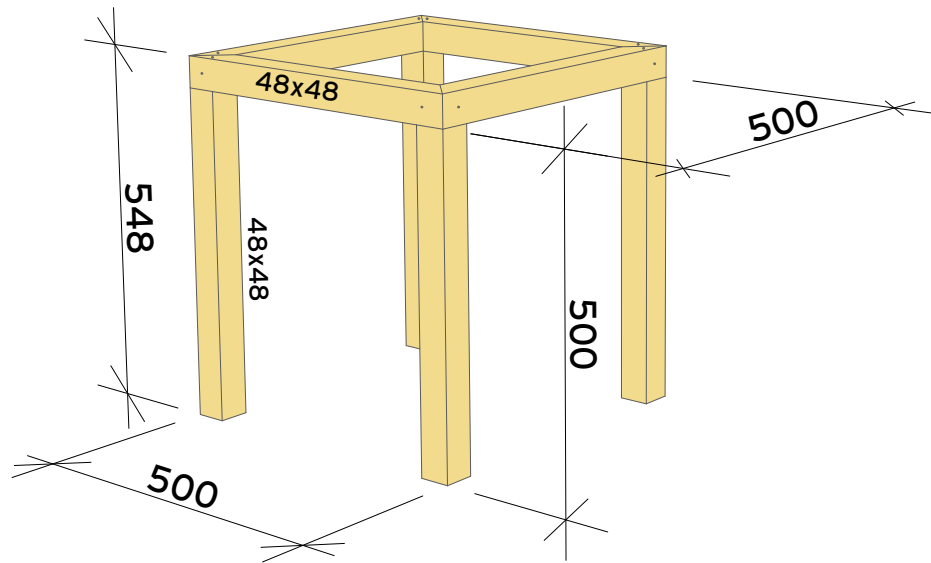


Stiftepistol

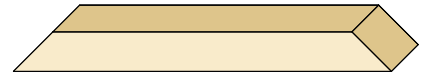
Før du starter med et byggeprosjekt, bør du undersøke om du trenger byggetillatelse fra kommunen (byggesak).

En del prosjekter (tiltak) er unntatt fra regelen, så det er ikke sikkert at en slik søknad er nødvendig. Men Montér oppfordrer likevel alle som skal bygge til å undersøke først og være på den sikre siden.

Veiledning fra Direktoratet for Byggkvalitet på Tiltak som ikke krever søknad og tillatelse finner du her.

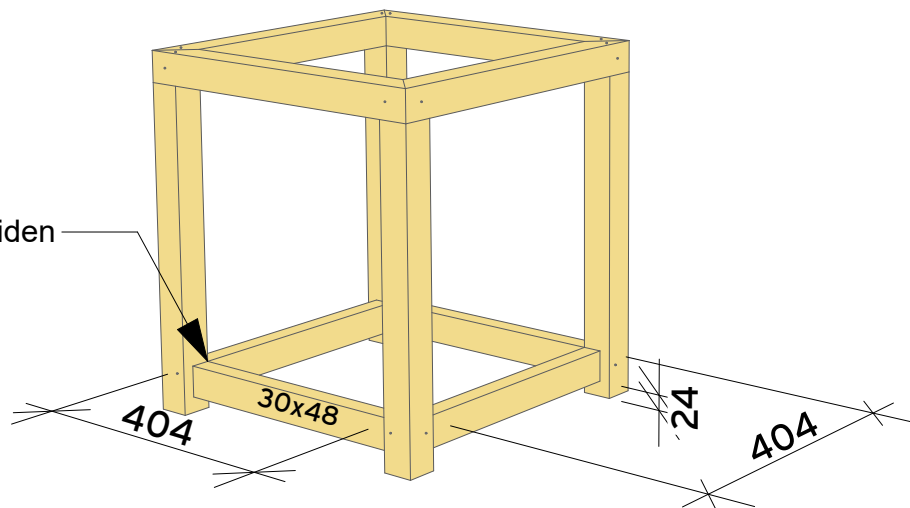


1



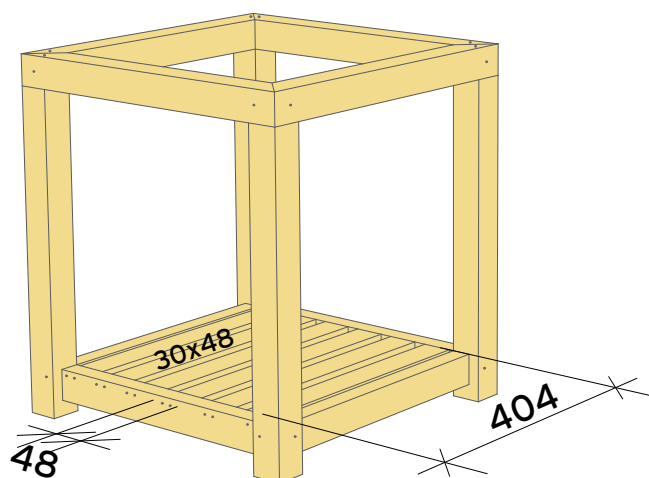
Kapp 4 stk lengder 48x48 til 500mm, disse skal brukes som stolper. Skråskjær deretter 4 stk lengder på 500mm 48x48 til 45 grader, og fest de sammen til en ramme. Skru deretter stolpene fast i hjørnene. Bruk treskruer 5,0x80.

Fest så de ligger  
kant i kant med innsiden  
av stolpene.



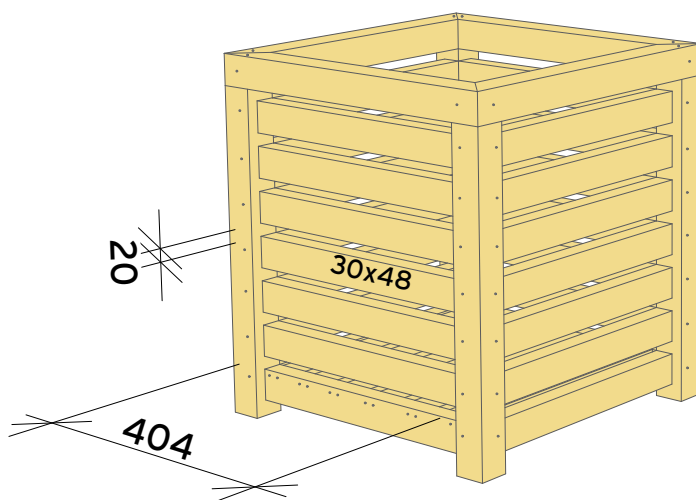
2

Kapp 4 stk lengder 30x48 til 404mm, og fest på høykant 24mm fra bunnen.



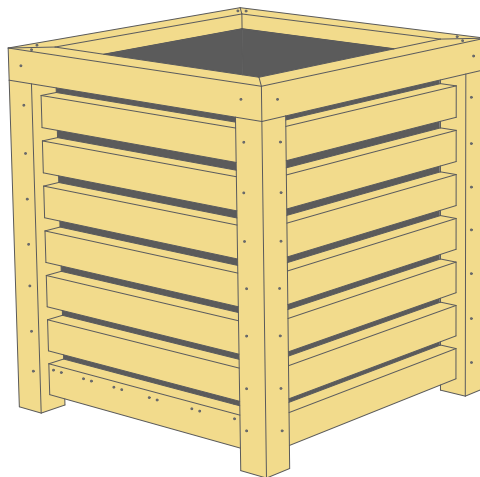
3

Kapp 6 stk lengder 30x48 til 404mm. Fest mellom rammen i bunnen, med treskruer 5,0x80. Hold lik avstand mellom lengdene.



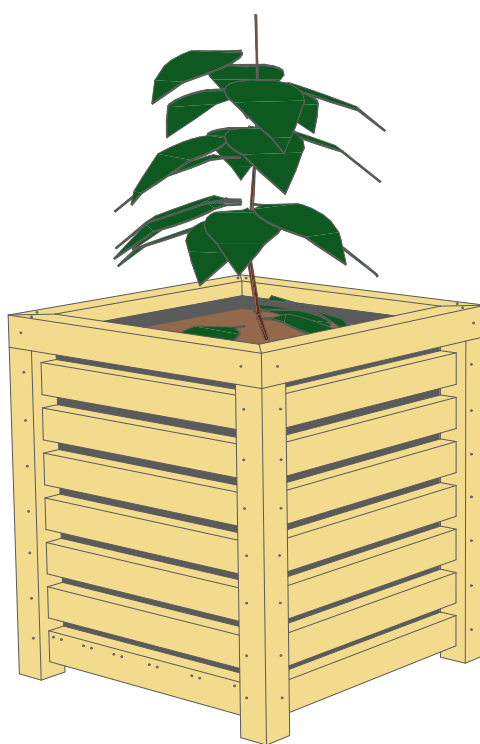
4

Kapp restene av lengdene 30x48 til 404mm, totalt 24 stk til, og fest med 20mm avstand i stolpene. Puss gjerne skruer med sandpapir til slutt, evt. kan de også sparkles for å få en glattere finish.



**5**

Fest fiberduk på innsiden av blomsterkassen med stiftepistol. La duken gå litt opp på den øverste rammen.



**6**

Puss over ujevne eller flisete kanter med sandpapir. Nå er kassen klar for overflatebehandling. Dersom du har valgt cu-impregnert materiale, må du male/beise etter en sesong. Farge velger du etter eget ønske. Hell i et godt lag med lecakuler og fyll opp med jord, nå er den klar til å plantes i.