

SLIK BYGGER DU: Hagebenk luftig

SE FLERE
PRODUKTER PÅ
MONTER.NO



Vanskelighetsgrad



Lett

Hagebenk

H 50 cm x L 150 cm x B 35 cm

Å bygge en flott hagebenk med benk trenger ikke å være et prosjekt som kun er forbeholdt en snekker. Vi har derfor laget en enkel oppskrift for deg, slik at du kan lage en hagebenk på 1-2-3. Vi viser deg hva du trenger av materialer, hvordan du gjør det steg-for-steg og hva slags verktøy du trenger.

Materialene du trenger:

Nobb nr	Art.Nr	Produktnavn	Mengde
25410689	7084137	Kledning rektangulær imp. 22x98 mm furu kl. 1	25,5 lm
40130858	7238764	Treskrue a4 senk 5,0x50 mm a 200 stk	1 pakke

Materiallisten viser produktet laget i cu-impregnert trevirke. Dersom du ønsker å bygge i andre materialer, bytter du til kvaliteter som f.eks Møre Royal, Kebony, Varmebehandlet furu eller Sagawood. Valg av materiale gir produktet en særegen stil.

Montér Byggeservice hjelper deg med å få riktig kvalitet på materialer, og velge den smarteste løsningen for å få det beste resultatet. Vi er opptatt av at jobben blir gjort ordentlig, også når du vil gjøre den selv.

Kappes i følgende lengder:

Merk at trelast selges i ulike lengder

22x98: 16x 402 mm
 14x 500 mm
 8x 1 500 mm



Verktøyet du trenger:



Drill



Bitssett



Sag



**Sandpapir
80 Gr.**

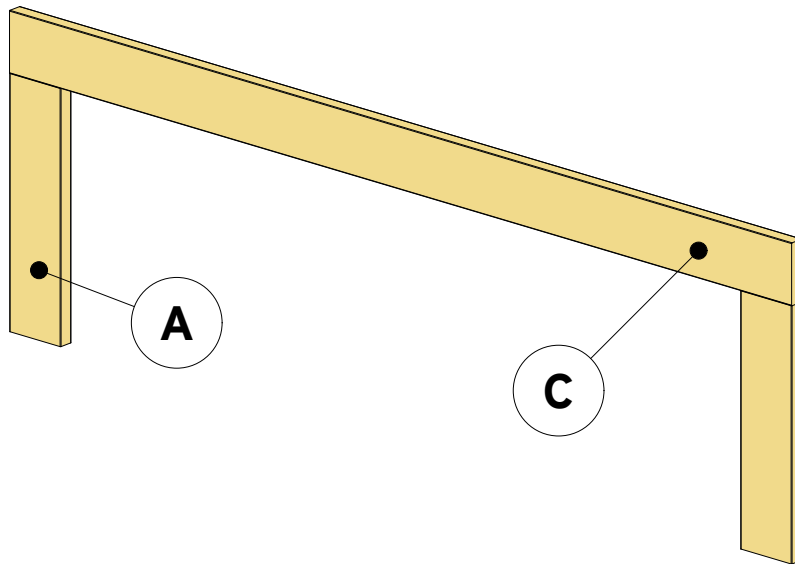


**Opus Maling/
Terrassebeis**

Før du starter med et byggeprosjekt, bør du undersøke om du trenger byggetillatelse fra kommunen (byggesak).

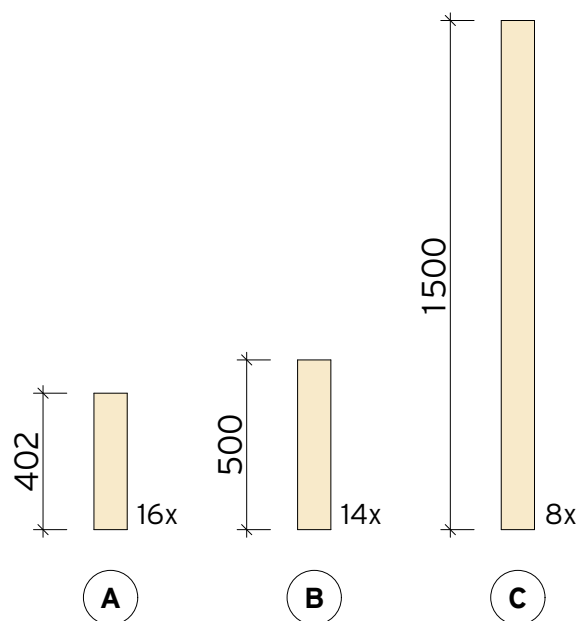
En del prosjekter (tiltak) er unntatt fra regelen, så det er ikke sikkert at en slik søknad er nødvendig. Men Montér oppfordrer likevel alle som skal bygge til å undersøke først og være på den sikre siden.

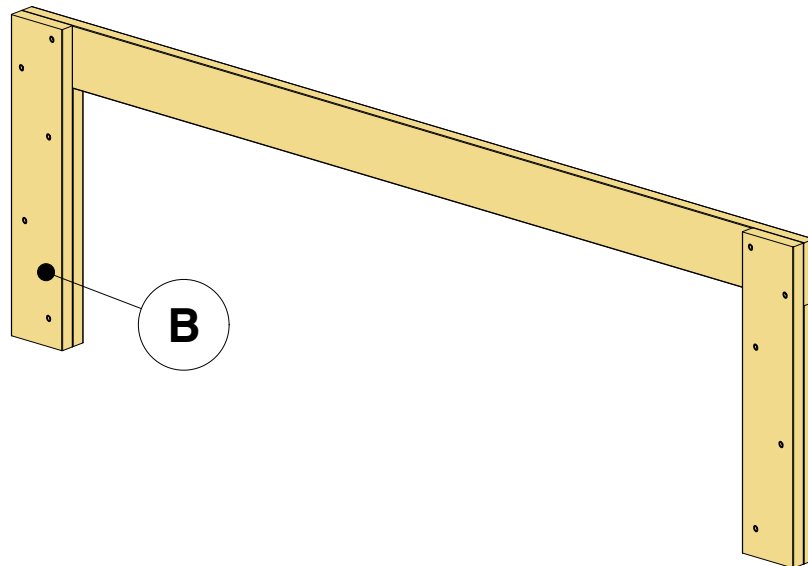
Veiledning fra Direktoratet for Byggkvalitet på Tiltak som ikke krever søknad og tillatelse finner du her.



1

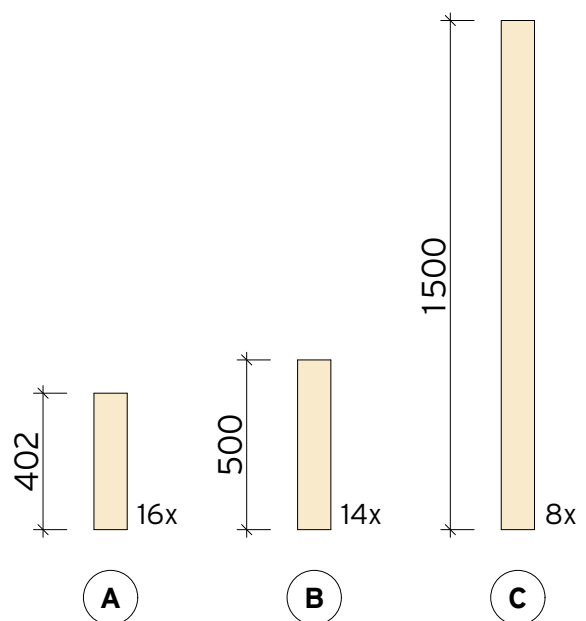
Start med å legge lengde A og C på en plan overflate.

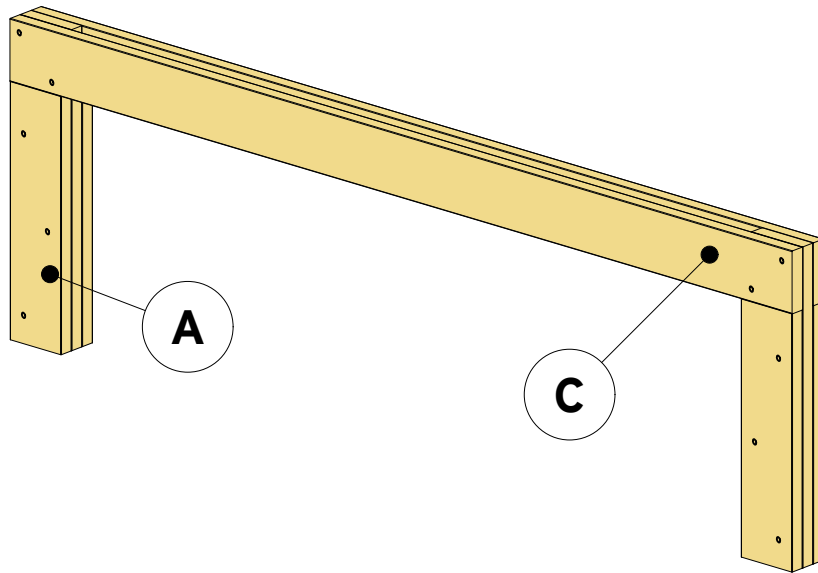




2

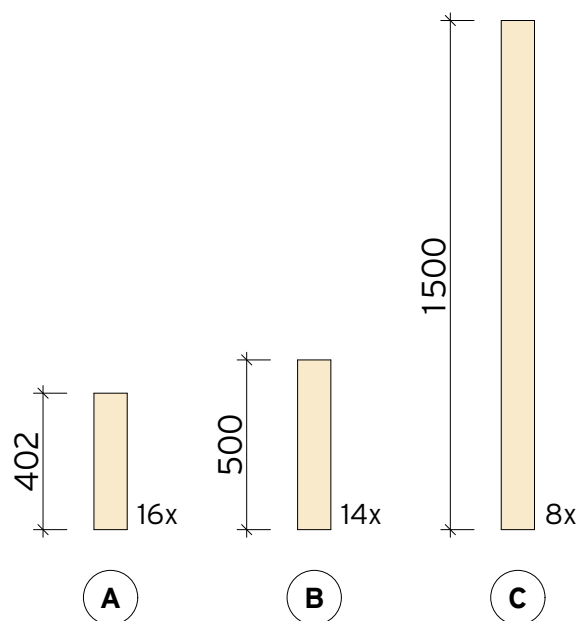
Legg lengde B oppå, sjekk at vinklene er rette og bruk treskrue 5,0x50 mm for å skru sammen delene.

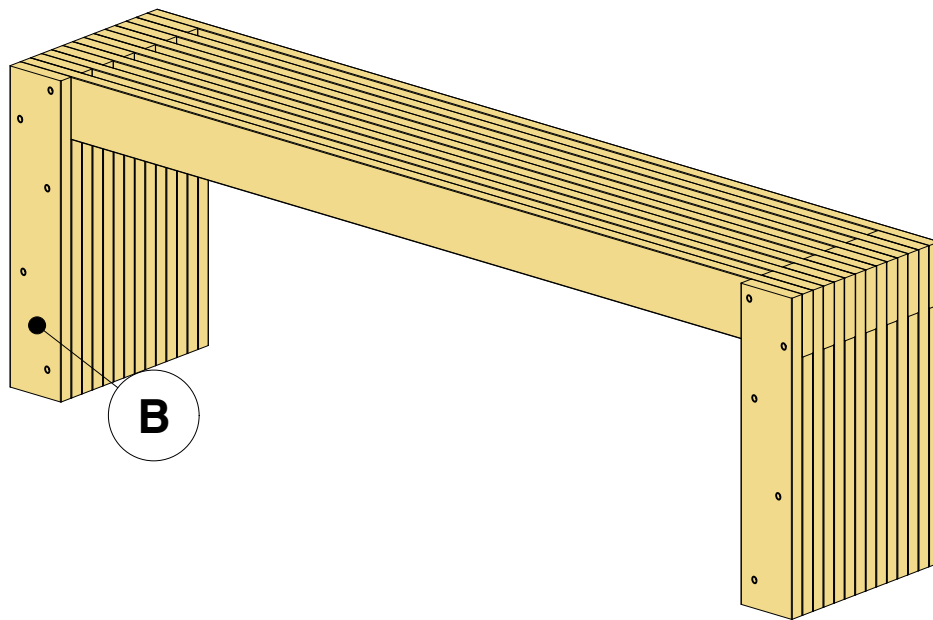




3

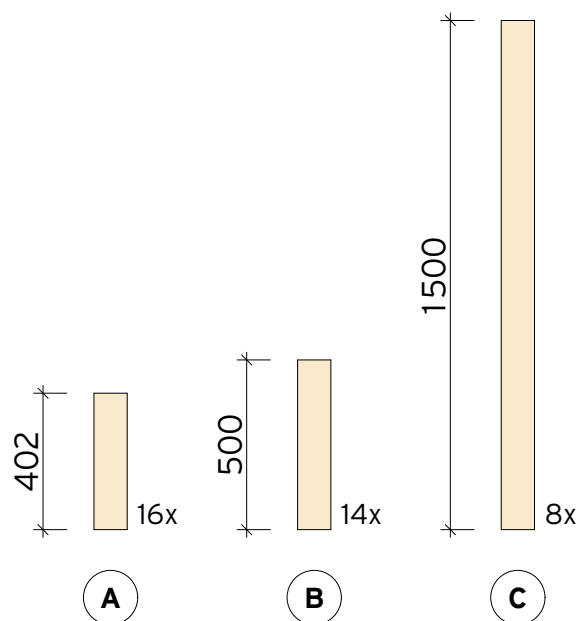
Legg på lengde A og C, sjekk at vinklene er rette og skru sammen delene.

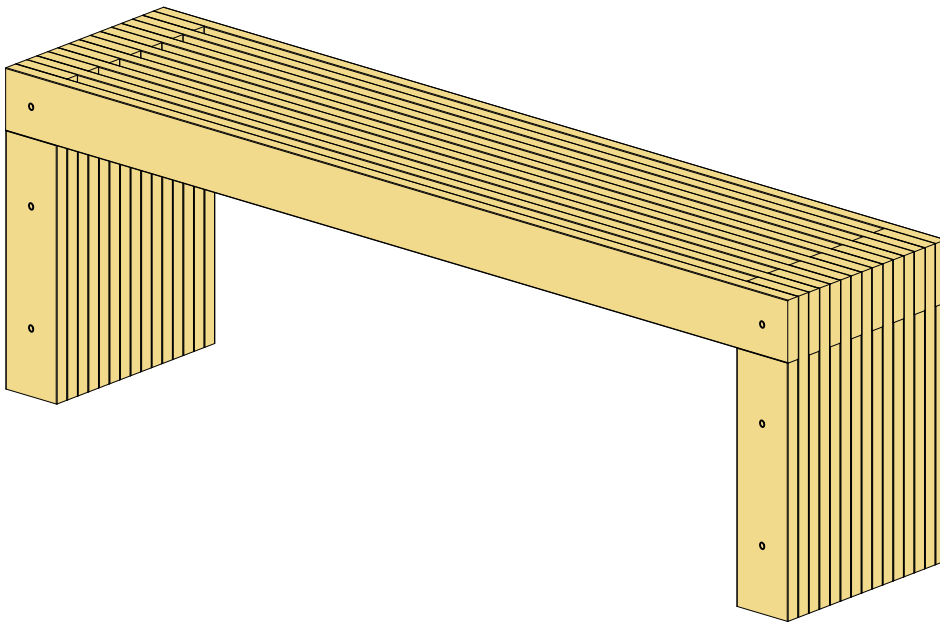




4

Gjenta steg 2 og steg 3 til du har lagt syv sett B lengder.





5

Puss over ujevne eller flisete kanter med sandpapir. Nå er benken klar for overflatebehandling. Dersom du har valgt cu-impregnert materiale, må du male/beise etter en sesong. Farge velger du etter eget ønske.

