

SLIK BYGGER DU: Hagebenk massiv

SE FLERE
PRODUKTER PÅ
MONTER.NO



Vanskelighetsgrad



Lett

Hagebenk

H 50 cm x L 120 cm x B 45 cm

Å bygge en flott hagebenk trenger ikke å være et prosjekt som kun er forbeholdt en snekker. Vi har derfor laget en enkel oppskrift for deg, slik at du kan lage denne på 1-2-3. Vi viser deg hva du trenger av materialer, hvordan du gjør det steg-for-steg og hva slags verktøy du trenger.

Materialene du trenger:

Nobb nr	Art.Nr	Produktnavn	Mengde
42807217	7213852	Konstruksjonsvirke 98x98 mm imp. furu	3,2 lm
23401656	7083746	Justert lekte 30x48 mm imp. furu	1,2 lm
42807164	7213848	Konstruksjonsvirke C24 48x198 mm imp. furu	2,4 lm
40130882	7238767	Treskrue a4 senk 5,0x80 mm a 100 stk	1 pakke
49137552	7425071	Treskrue a4 senk 5,0x120 mm	1 pakke
21258488	7127116	Trelim cascol outdoor 750 ml	1 stk

Materiallisten viser produktet laget i cu-impregnert trevirke. Dersom du ønsker å bygge i andre materialer, bytter du til kvaliteter som f.eks Møre Royal, Kebony, Varmebehandlet furu eller Sagawood. Valg av materiale gir produktet en særegen stil.

Montér Byggeservice hjelper deg med å få riktig kvalitet på materialer, og velge den smarteste løsningen for å få det beste resultatet. Vi er opptatt av at jobben blir gjort ordentlig, også når du vil gjøre den selv.

Kappes i følgende lengder:

Merk at trelast selges i ulike lengder og festemidler i hele pakker

98x98:	4x	450 mm
	4x	350 mm
30x48:	1x	1 200 mm
48x198:	2x	1 200 mm



Verktøyet du trenger:



Drill



Bitssett



Sag



**Sandpapir
80 Gr.**

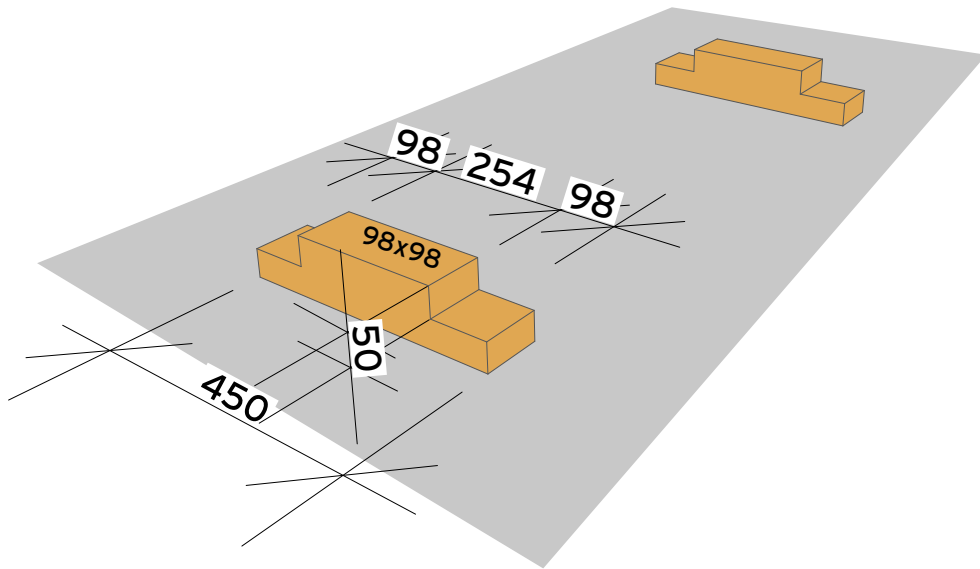


**Opus Maling/
Terrassebeis**

Før du starter med et byggeprosjekt, bør du undersøke om du trenger byggetillatelse fra kommunen (byggesak).

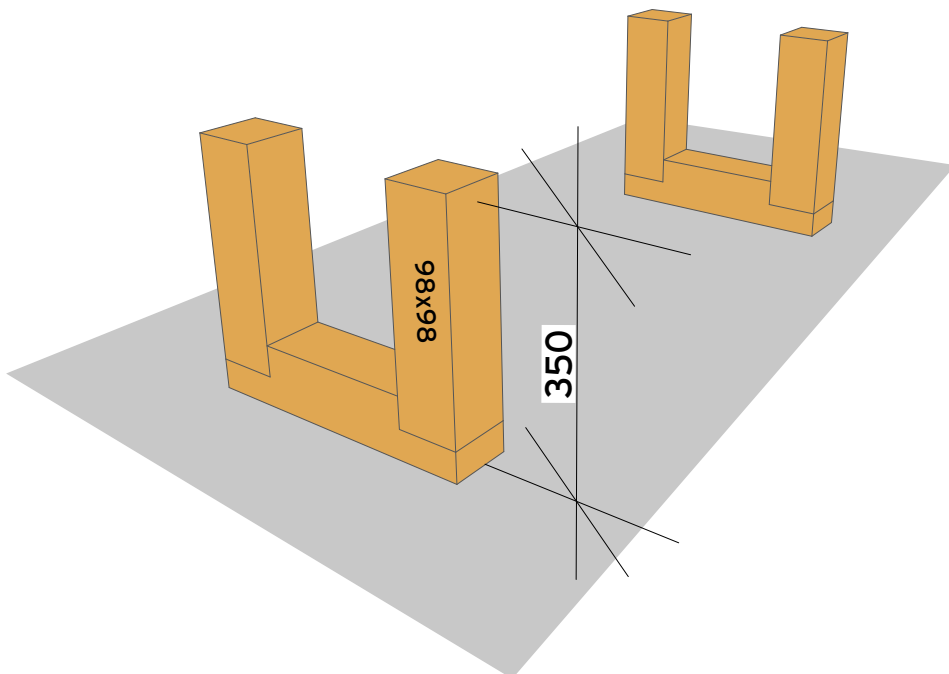
En del prosjekter (tiltak) er unntatt fra regelen, så det er ikke sikkert at en slik søknad er nødvendig. Men Montér oppfordrer likevel alle som skal bygge til å undersøke først og være på den sikre siden.

Veiledning fra Direktoratet for Byggkvalitet på Tiltak som ikke krever søknad og tillatelse finner du her.



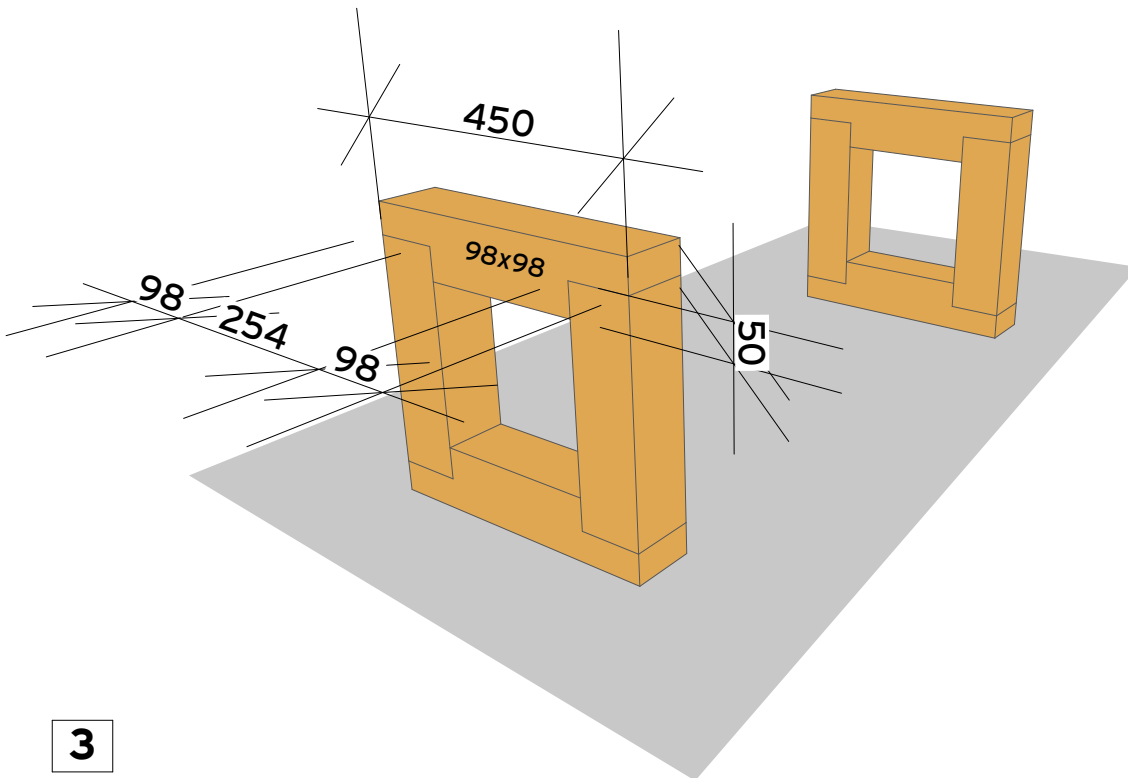
1

Kapp opp 2 stk. 98x98mm konstruksjonsvirke til 450mm lengde. Sag forsiktig ut 50x98mm i endene med en håndsag. Puss over ujevne kanter med sandpapir.



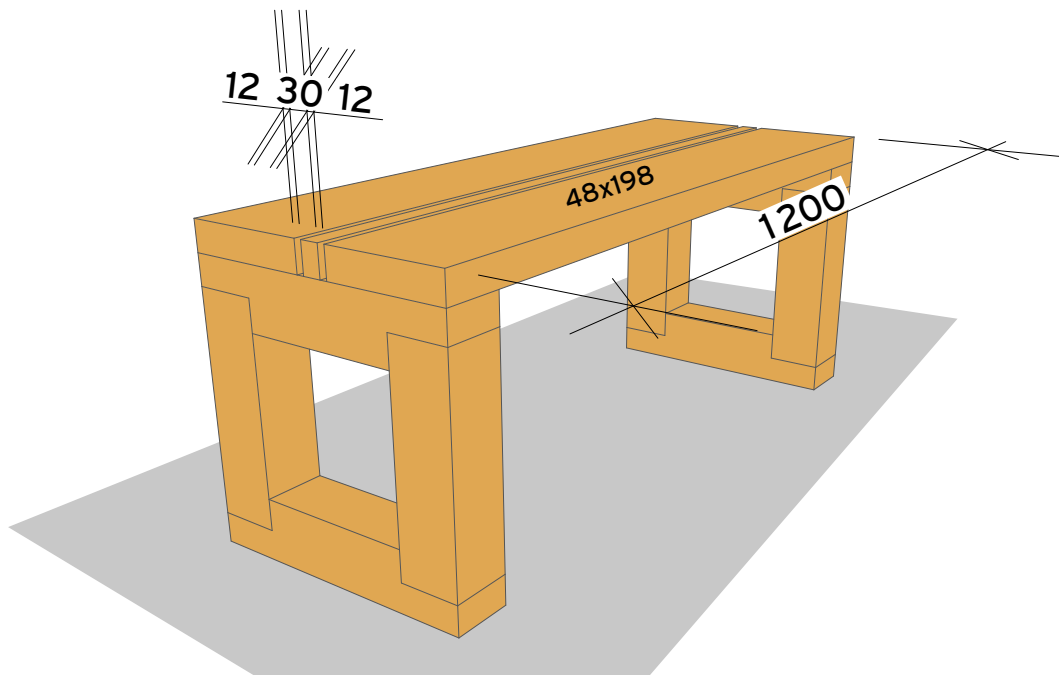
2

Kapp til 4 stk. 98x98mm konstruksjonsvirke til 350mm lengde. Lim og skru de fast i endene du sagde ut i trinn 1. Bruk treskruer 5x80mm.



3

Gjenta trinn 1, men i motsatt ende som illustrasjonen viser. Lim og skru fast fra oversiden.



4

Kapp opp 2 stk. 48x198mm konstruksjonsvirke til 1200mm lengde, og 1 stk. 30x48mm lekt til 1200mm. Grunn og mal de i alle overflater. Når de er tørket legger du 48x198mm bordene kant i kant med endene av rammene du har snekret. Lim og skru fast fra undersiden av rammen med treskruer 5x120mm. 30x48mm lekten legger du på høykant i midten mellom de og limer og skrur også den fast fra undersiden.

Puss over ujevne eller flisete kanter med sandpapir. Nå er benken klar for overflatebehandling. Dersom du har valgt cu-impregnert materiale, må du male/beise etter en sesong. Farge velger du etter eget ønske.