

SLIK BYGGER DU: Hagebinge åpen front

SE FLERE
PRODUKTER PÅ
MONTER.NO



Vanskelighetsgrad



Lett

Hagebinge 900 liter H 90 cm x L 100 cm x B 100 cm

Å bygge en hagebinge trenger ikke å være et prosjekt som kun er forbeholdt en snekker. Vi har derfor laget en enkel oppskrift for deg, slik at du kan lage en bingje på 1-2-3. Vi viser deg hva du trenger av materialer, hvordan du gjør det steg-for-steg og hva slags verktøy du trenger.

Materialene du trenger:

Nobb nr	Art.Nr	Produktnavn	Mengde
25411315	7084182	Justert lekte 48x48 mm impregnert furu	3,4 lm
25410911	7084150	Terrassebord 21x95 mm impregnert furu klasse 1	23,5 lm
40130858	7238764	Treskrue a4 senk 5,0x50 mm a 200 stk	1 pakke

Materiallisten viser produktet laget i cu-impregnert trevirke. Dersom du ønsker å bygge i andre materialer, bytter du til kvaliteter som f.eks Møre Royal, Kebony, Varmebehandlet furu eller Sagawood. Valg av materiale gir produktet en særegen stil.

Montér Byggeservice hjelper deg med å få riktig kvalitet på materialer, og velge den smarteste løsningen for å få det beste resultatet. Vi er opptatt av at jobben blir gjort ordentlig, også når du vil gjøre den selv.

Kappes i følgende lengder:

Merk at trelast selges i ulike lengder

48x48: 4x 850 mm

21x98: 12x 1 000 mm
11x 1 042 mm



Verktøyet du trenger:



Drill



Bitssett



Sag



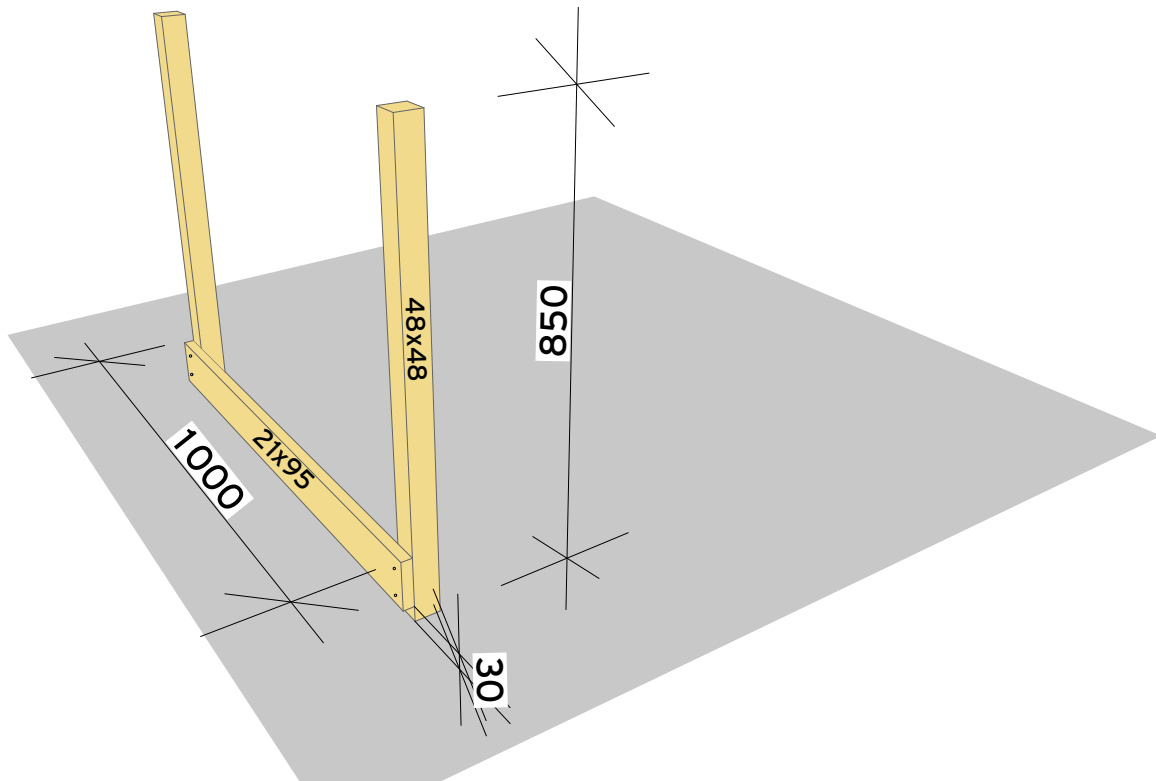
**Sandpapir
80 Gr.**



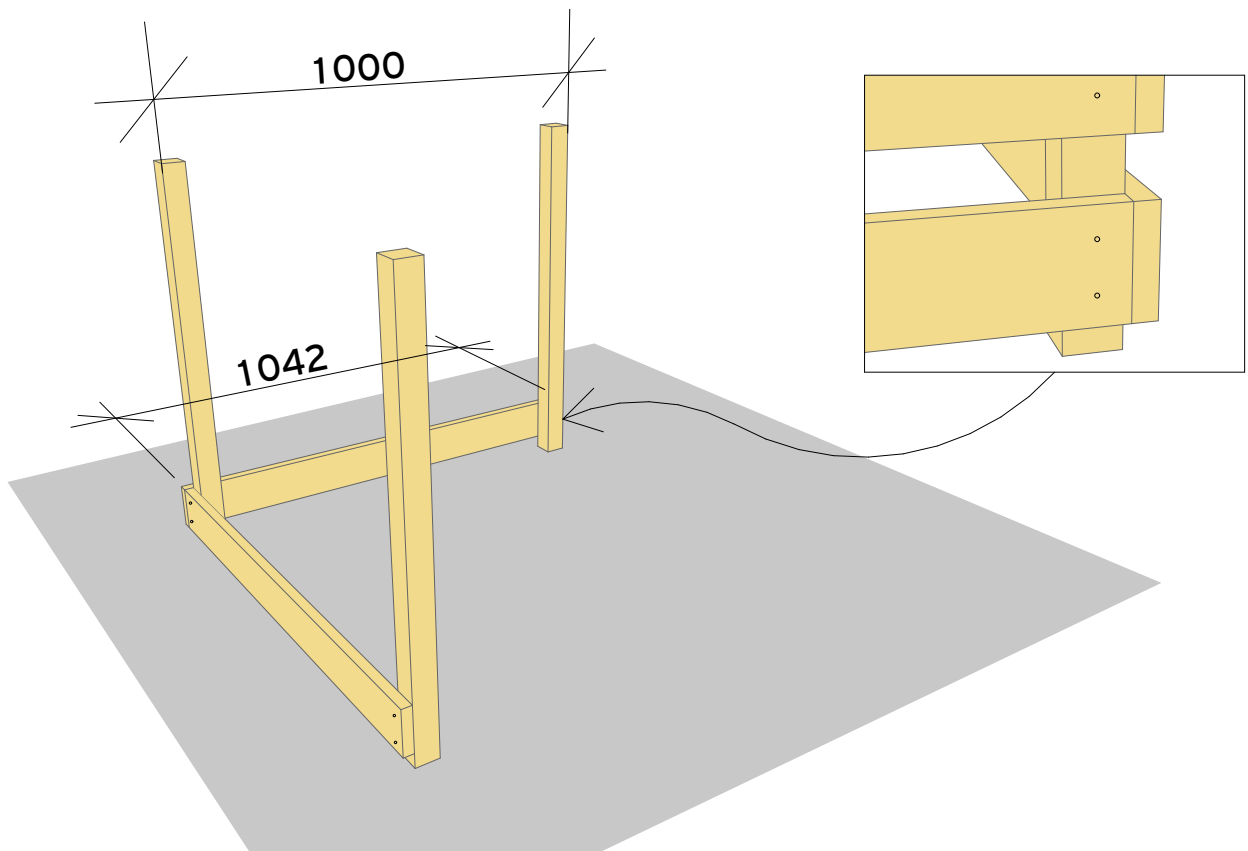
**Opus Maling/
Terrassebeis**

Før du starter med et byggeprosjekt, bør du undersøke om du trenger byggetillatelse fra kommunen (byggesak).

En del prosjekter (tiltak) er unntatt fra regelen, så det er ikke sikkert at en slik søknad er nødvendig. Men Montér oppfordrer likevel alle som skal bygge til å undersøke først og være på den sikre siden. Veiledning fra Direktoratet for Byggkvalitet på Tiltak som ikke krever søknad og tillatelse finner du her.

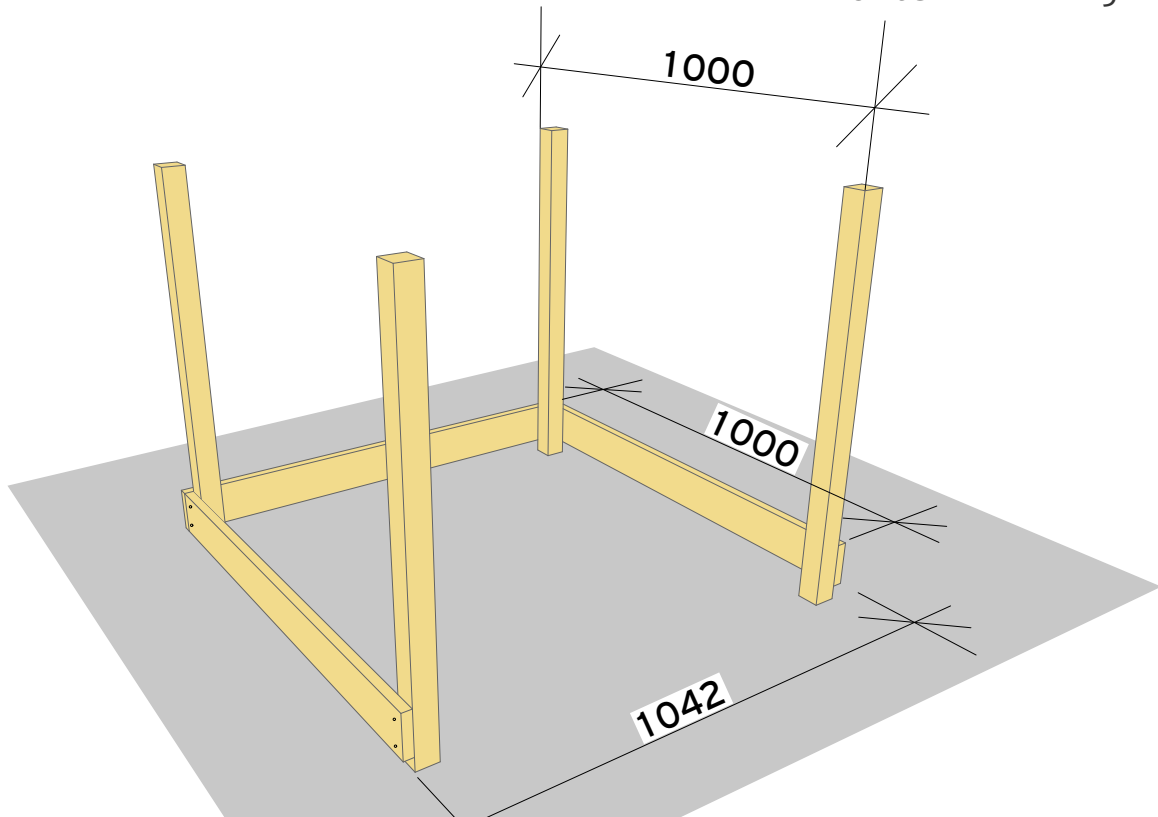


- 1** Kapp til 2 stk impregnert lekt 48x48 til 850mm lengde. Plasser til på bakken så bredden blir 1000mm. Kapp til 1 stk terrassebord 21x95 til 1000mm. Skru fast bordet med 30mm luft over, med treskrue 5,0x50 mm.

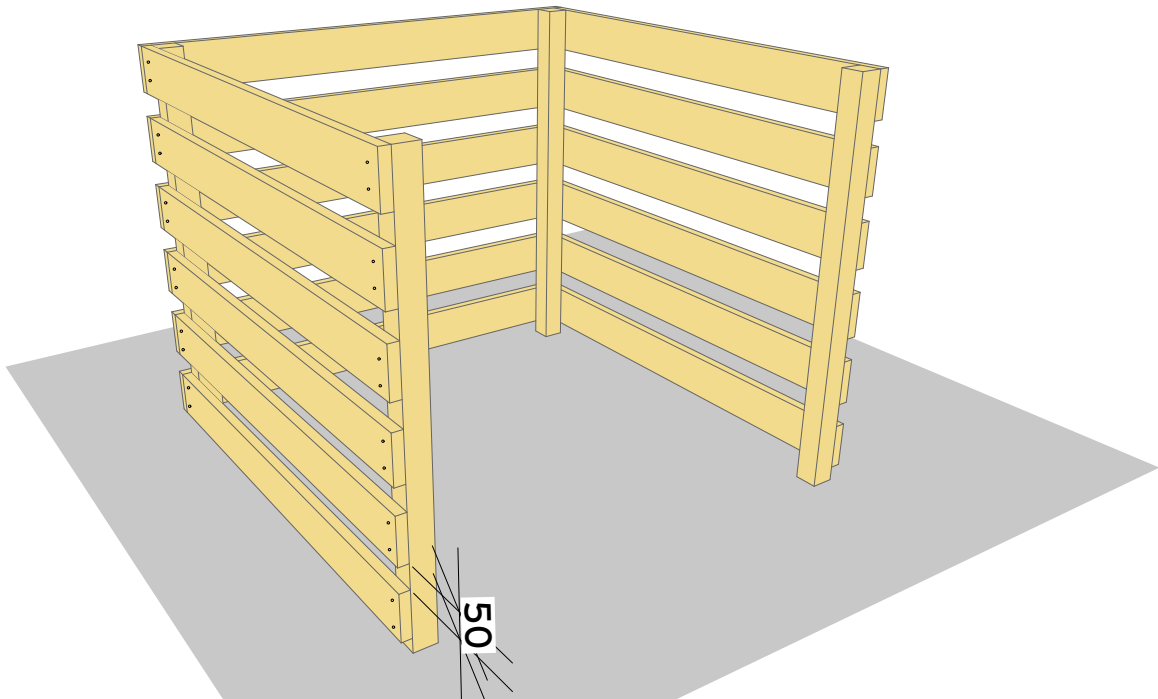


- 2** Kapp til ett terrassebord til 1042mm, og skru fast i samme høyde som trinn 1. Nå kan du reise byggverket og sette det der det skal stå. Kapp til neste stolpe og fest på samme måte som tidligere.
OBS: Bordene på 1042mm lengde skal dekke bordene på 1000mm.

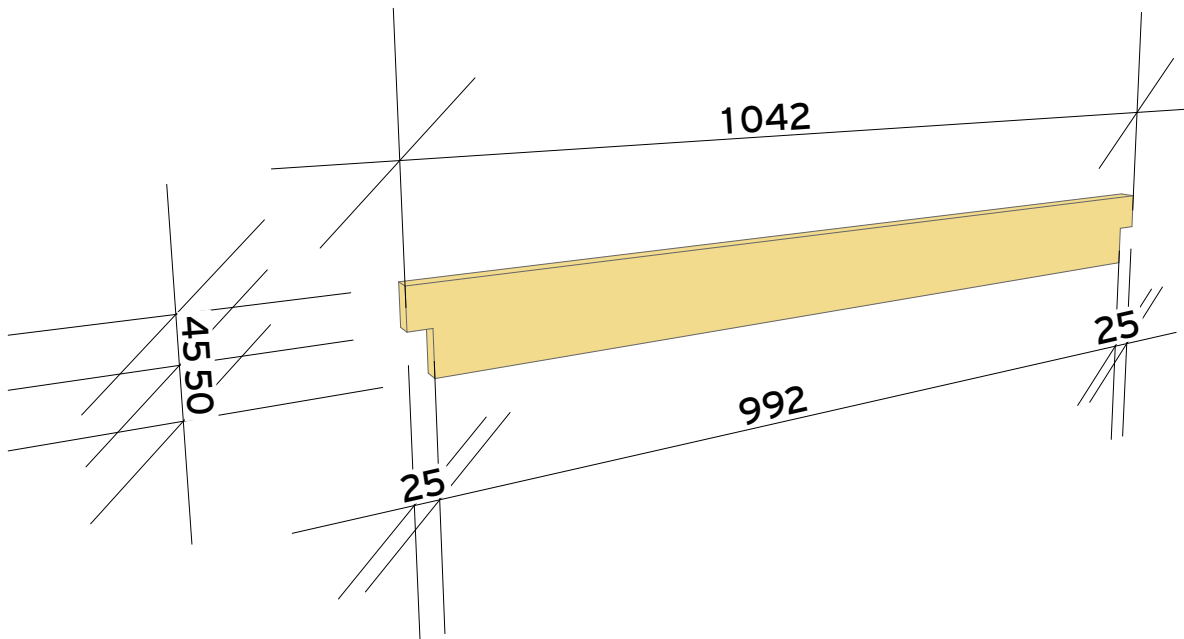
Montér viser deg hvordan



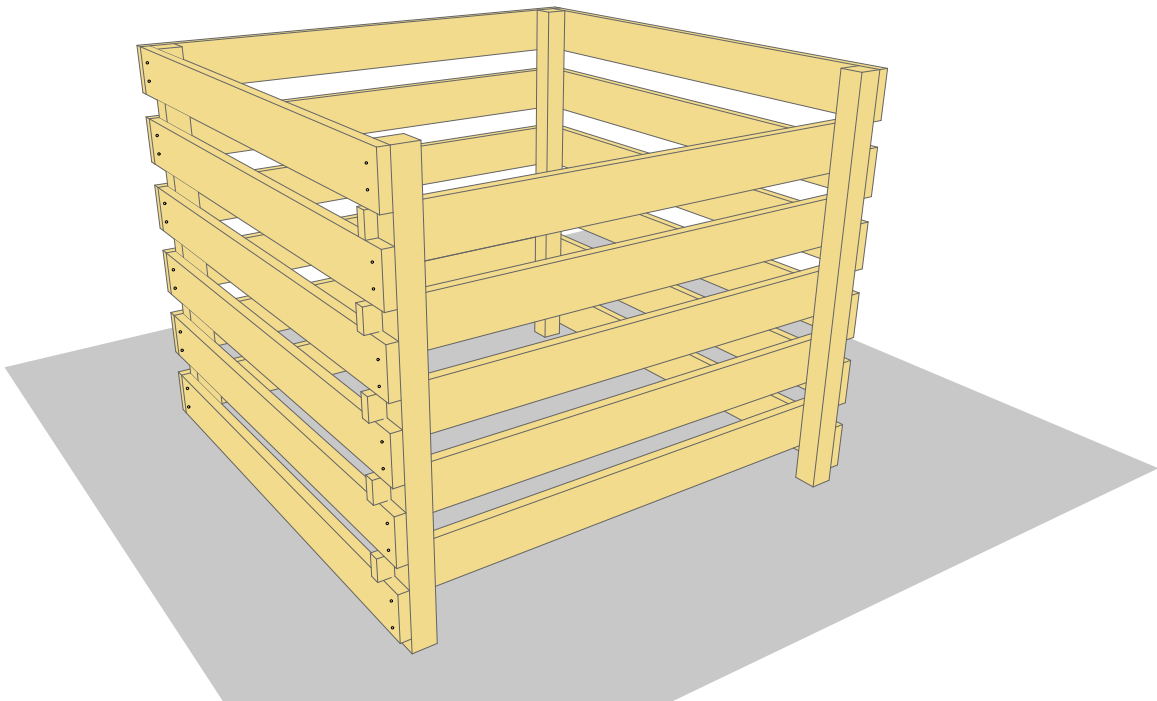
- 3** Kapp til neste terrassebord til 1000mm og fest som i trinn 1. Kapp til den siste stolpen 48x48 til 850mm og fest ytterst i bordet, 30mm fra bakken som de andre.



- 4** Kapp opp resten av terrassebordene, 10 stk 1000mm lengde, og 5 stk. 1042mm. Fest rundt om som tidligere, med 50mm avstand.



- 5** Kapp de siste 5 stk. terrassebordene til 1042mm lengde og sag til som vist på tegningen over. Disse skal hvile oppå rammene du har skrudd fast, og blir fronten av kompostbingen, med mulighet for å ta vekk etter behov.



- 6** Plasser de tilskjærte terrassebordene i front oppå hver ramme. Puss over ujevne eller flisete kanter med sandpapir. Nå er hagebingen klar for overflatebehandling. Dersom du har valgt cu-impregnert materiale, må du male/beise etter en sesong. Farge velger du etter eget ønske. Nå er det bare å fylle opp med hageavfall. NB! Bør plasseres der det er mulighet for god drenering