

SLIK BYGGER DU: Hagebinge tett front

SE FLERE
PRODUKTER PÅ
MONTER.NO



Vanskelighetsgrad



Lett

Hagebinge 1000 liter

H 100 cm x L 100 cm x B 100 cm

Å bygge en hagebinge trenger ikke å være et prosjekt som kun er forbeholdt en snekker. Vi har derfor laget en enkel oppskrift for deg, slik at du kan lage en bingje på 1-2-3. Vi viser deg hva du trenger av materialer, hvordan du gjør det steg-for-steg og hva slags verktøy du trenger.

Materialene du trenger:

Nobb nr	Art.Nr	Produktnavn	Mengde
25411315	7084182	Justert lekte 48x48 mm impregnert furu	6,0 lm
25410911	7084150	Terrassebord 21x95 mm impregnert furu klasse 1	31,3 lm
40130858	7238764	Treskrue a4 senk 5,0x50 mm a 200 stk	1 pakke

Materiallisten viser produktet laget i cu-impregnert trevirke. Dersom du ønsker å bygge i andre materialer, bytter du til kvaliteter som f.eks Møre Royal, Kebony, Varmebehandlet furu eller Sagawood. Valg av materiale gir produktet en særegen stil.

Montér Byggeservice hjelper deg med å få riktig kvalitet på materialer, og velge den smarteste løsningen for å få det beste resultatet. Vi er opptatt av at jobben blir gjort ordentlig, også når du vil gjøre den selv.

Kappes i følgende lengder:

Merk at trelast selges i ulike lengder



48x48: 6x 1 000 mm

21x95: 14x 1 000 mm
7x 1 042 mm
10x 990 mm

Verktøyet du trenger:



Drill



Bitssett



Sag



**Sandpapir
80 Gr.**

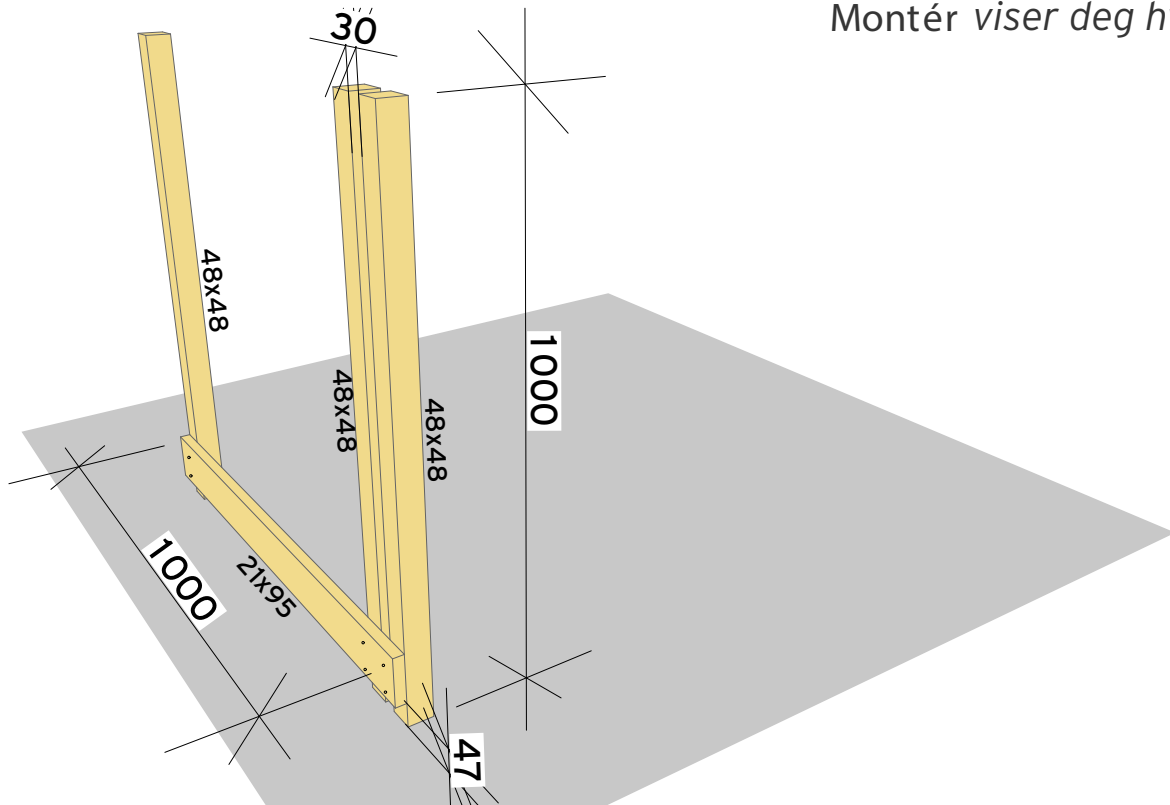


**Opus Maling/
Terrassebeis**

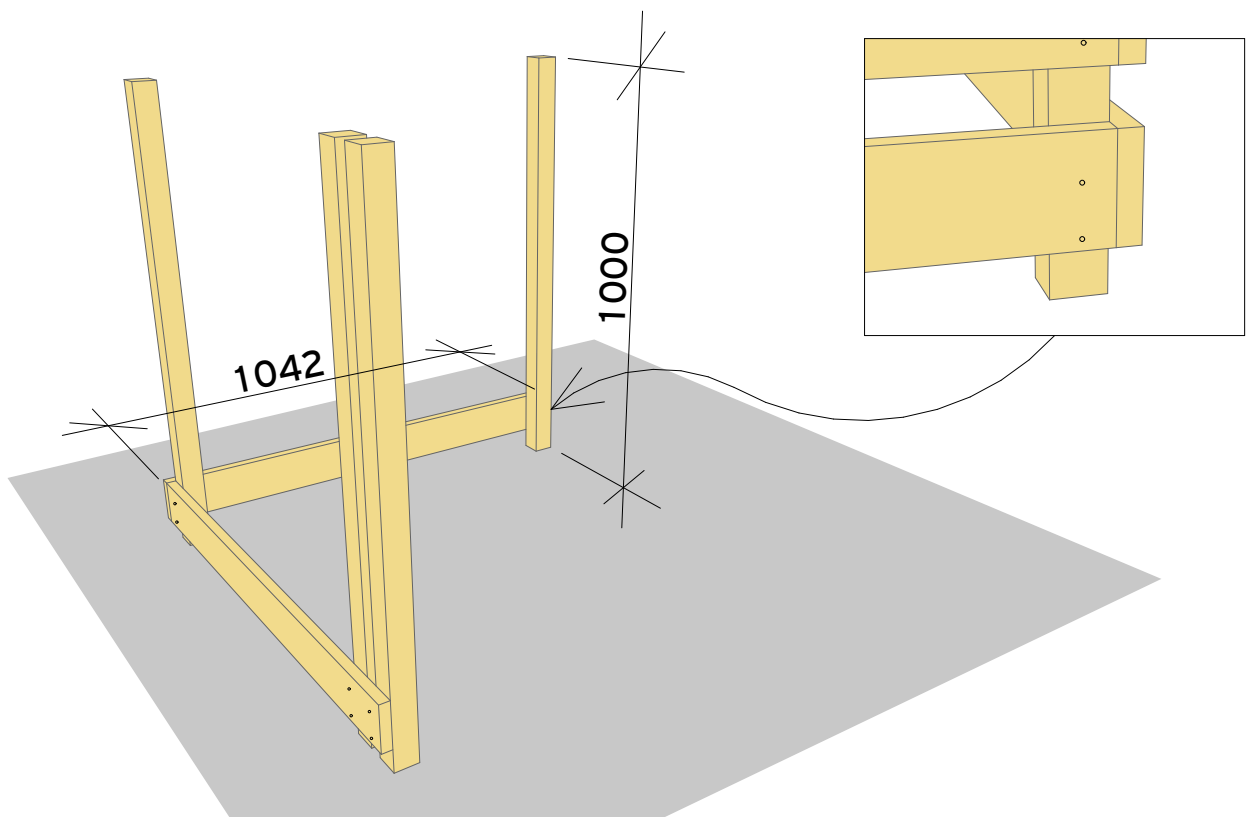
Før du starter med et byggeprosjekt, bør du undersøke om du trenger byggetillatelse fra kommunen (byggesak).

En del prosjekter (tiltak) er unntatt fra regelen, så det er ikke sikkert at en slik søknad er nødvendig. Men Montér oppfordrer likevel alle som skal bygge til å undersøke først og være på den sikre siden.

Veiledning fra Direktoratet for Byggkvalitet på Tiltak som ikke krever søknad og tillatelse finner du her.

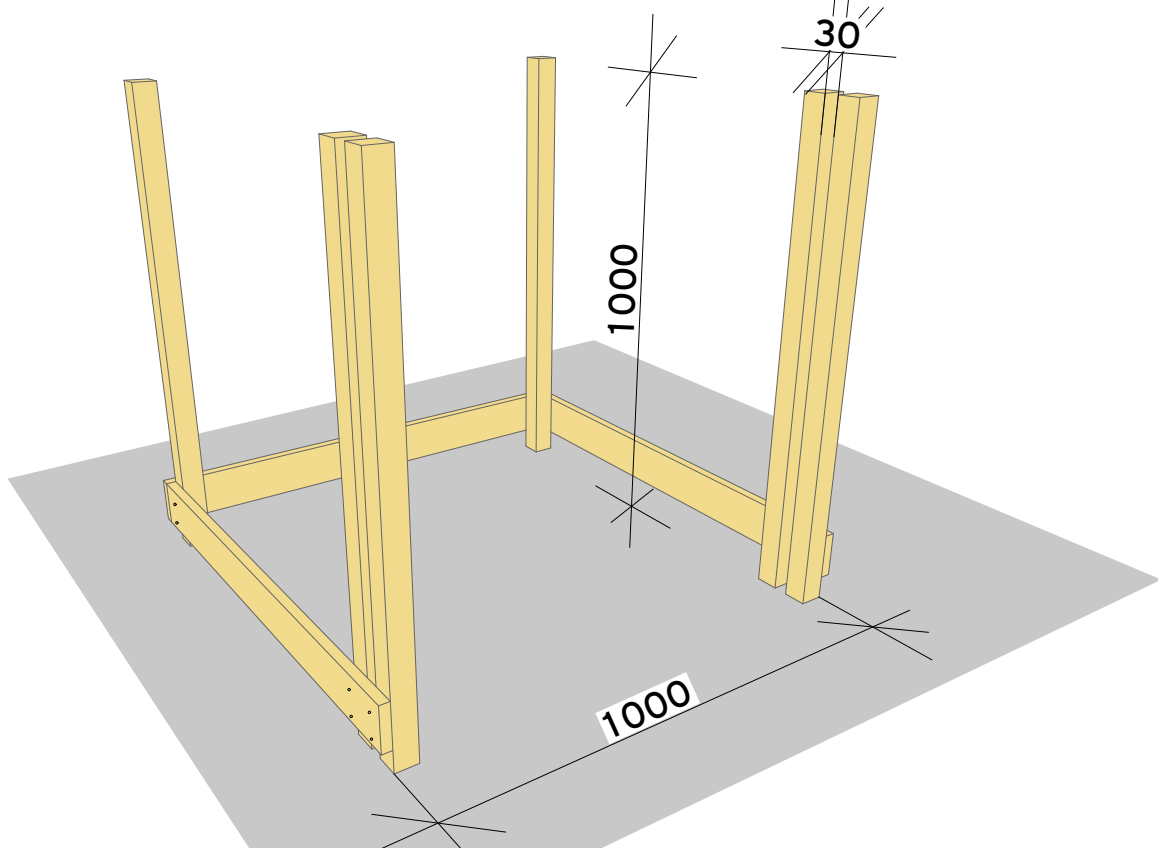


- 1** Kapp til 3 stk impregnerert lekt 48x48mm til 1000mm lengde. Plassér to av de på bakken slik at bredden blir 1000mm. Kapp til 1 stk terrassebord 21x95 til 1000mm. Skru fast terrassebordet med 47mm mellomrom under, med treskruer 5,0x50 mm. Plassér deretter den tredje lekten 48x48mm 30mm fra den første, og skru fast.

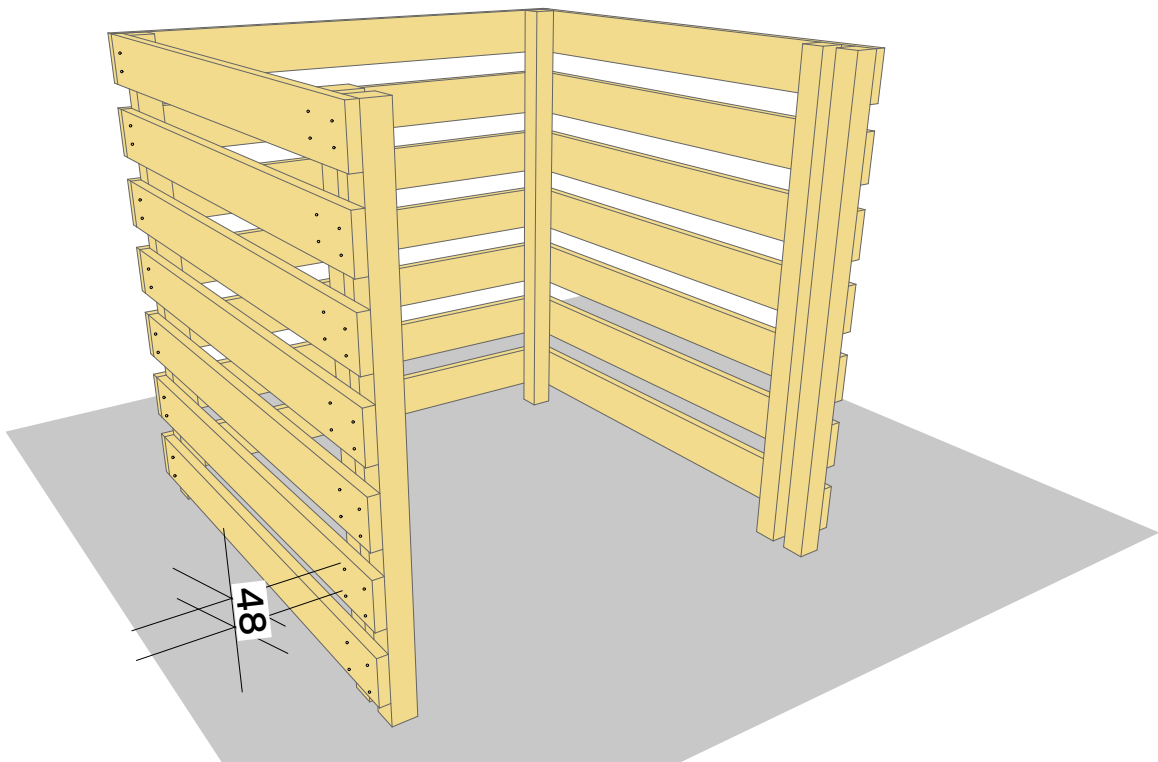


- 2** Kapp til ett terrassebord til 1042mm, og skru fast i samme høyde som trinn 1. Nå kan du reise byggverket og sette det der det skal stå. Kapp til neste stolpe og fest på samme måte som tidligere.
OBS: Terrassebordene på 1042mm lengde skal dekke plankene på 1000mm.

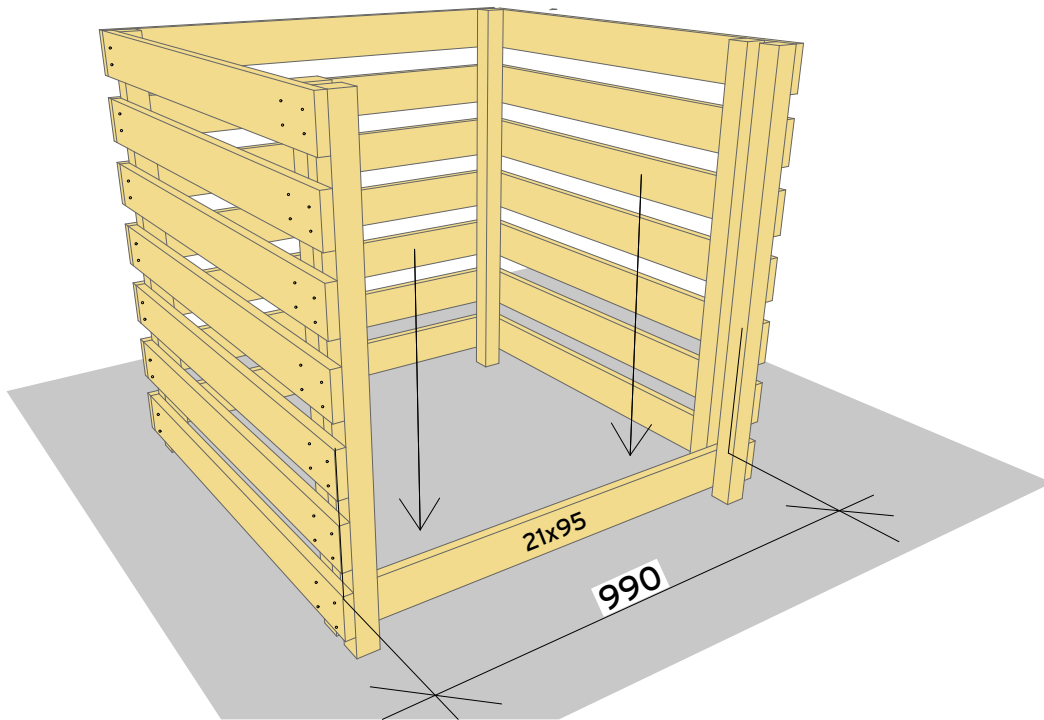
Montér viser deg hvordan



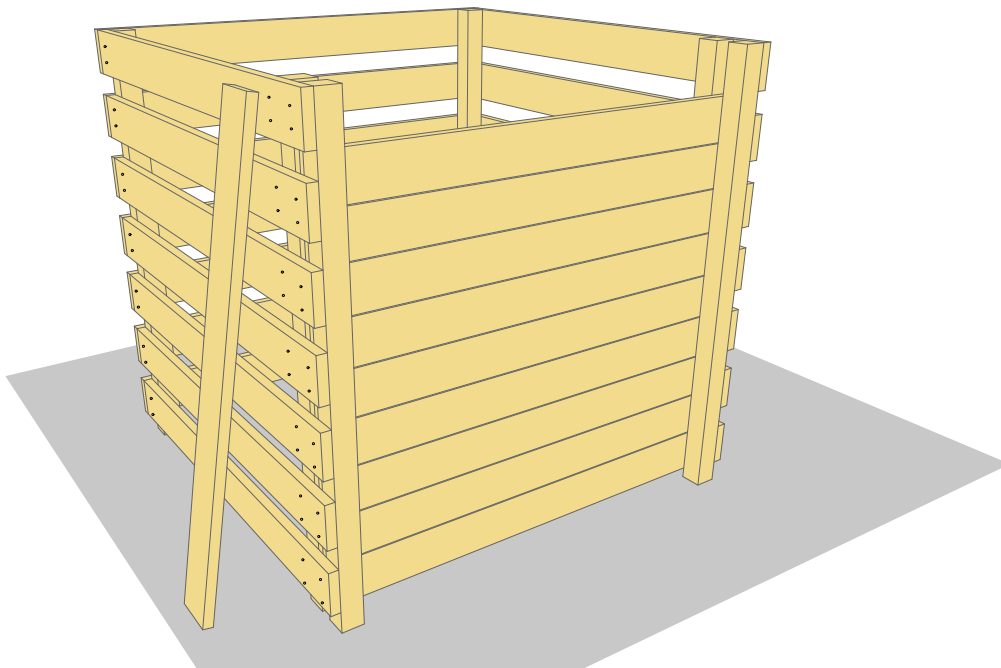
- 3** Kapp til neste terrassebord til 1000mm og fest som i trinn 1. Kapp til de siste to stolpene 48x48mm til 1000mm og fest ytterst i terrassebordet, 30mm fra hverandre og 47mm fra bakken som trinn 1.



- 4** Kapp opp resten av terrassebordene, 12 stk 1000mm lengde, og 6 stk. 1042mm. Fest rundt om som tidligere, med 48mm luftavstand. Bruk en kloss fra lekten 48x48 til å legge mellom terrassebordene før du fester dem, så slipper du å måle til.



- 5** Kapp de siste 10 stk. terrassebordene til 990 mm lengde. Sag til 1 først, og prøv å tre ned mellom de fremste lektene. Hvis du enten syns det blir for trangt eller løst kan du justere de andre i lengden før du sager opp resten. Dette er fronten av kompostbingen, med mulighet for å ta vekk etter behov.



- 6** Tre resten av de tilskjærte bordene mellom lektene, oppå hverandre. Puss over ujevne eller flisete kanter med sandpapir. Nå er hagebingen klar for overflatebehandling. Dersom du har valgt cu-impregnert materiale, må du male/beise etter en sesong. Farge velger du etter eget ønske.

Nå er det bare å fylle opp med hageavfall, og du kan enkelt fjerne noen planker for å komme enklere til.

NB! Bør plasseres der det er mulighet for god drenering