

# SLIK BYGGER DU: Hundegård

SE FLERE  
PRODUKTER PÅ  
MONTER.NO



## Vanskelighetsgrad



Avansert

## Hundegård

H 240 cm x L 240 cm x B 120 cm

Å bygge en hundegård trenger ikke å være et prosjekt som kun er forbeholdt en snekker. Vi har derfor laget en enkel oppskrift for deg, slik at du kan lage denne på 1-2-3. Vi viser deg hva du trenger av materialer, hvordan du gjør det steg-for-steg og hva slags verktøy du trenger.

## Materialene du trenger:

Montér viser deg hvordan

| Nobb nr  | Art.Nr  | Produktnavn   | Mengde   |
|----------|---------|---|----------|
| 42807134 | 7213846 | Konstruksjonsvirke C24 48x148 mm impregnert furu      | 11,8 lm  |
| 41783015 | 7213840 | Konstruksjonsvirke C24 36x98 mm impregnert furu       | 40,0 lm  |
| 25411307 | 7084181 | Justert lekte 36x73 mm cu impregnert furu klasse 1    | 7,1 lm   |
| 25410978 | 7084155 | Terrassebord 28x120 mm impregnert furu klasse 1       | 24,0 lm  |
| 25386418 | 7084133 | Rektangulær kledning imp. 19x123 mm klasse 1 furu     | 23,8 lm  |
| 25386426 | 7084134 | Rektangulær kledning imp. 19x148 mm klasse 1 furu     | 16,5 lm  |
| 44375985 | 7244764 | Kledning rektangulær grunnet visir 19x123 mm          | 32,7 lm  |
| 27875541 | 7084903 | Dobbelfasett utvendig kledning 28° 19x148 mm          | 100,5 lm |
| 40130882 | 7238767 | Treskrue a4 senk 5,0x80 mm a100                       | 2 pakker |
| 44374101 | 7242343 | Terrasseskrue A2 Rustfri 4,2x55 mm a 200 stk          | 1 pakke  |
| 10812766 | 7124261 | Spiker firkant 2,2-55 mm 1 kg varmforzinket           | 1 pakke  |
| 23029580 | 7031371 | Hengsler D/V H 85X35 VF 12107                         | 2 stk    |
| 21258488 | 7127116 | Trelim cascol outdoor 750 ml                          | 1 stk    |
| 48914823 | 7394563 | Høsenetting varmforzinket H: 900 mm L: 10 m.          | 1 stk    |
| 50758521 | 7586577 | Betongfundament 500x185x185 mm m/fast stolpesko 48 mm | 4 stk    |

Her har vi valgt taktekkning type tretak med over-/underbord. Velg alternativt taktekkning tilpasset din bolig eller omgivelsene, som f.eks. takshingel eller takplater i stål.

Materiallisten viser produktet laget i cu-impregnert trevirke. Dersom du ønsker å bygge i andre materialer, bytter du til kvaliteter som f.eks. Møre Royal, Kebony, Varmebehandlet furu eller Sagawood. Valg av materiale gir produktet en særegen stil.

Montér Byggeservice hjelper deg med å få riktig kvalitet på materialer, og velge den smarteste løsningen for å få det beste resultatet. Vi er opptatt av at jobben blir gjort ordentlig, også når du vil gjøre den selv.

## Kappes i følgende lengder:

Merk at trelast selges i ulike lengder



| Gulv:          |              | Stenderverk: |              |                |            |
|----------------|--------------|--------------|--------------|----------------|------------|
| <b>48x148:</b> | 2x 2 400 mm  | <b>36x98</b> | 11x 1 752 mm | <b>48x148:</b> | 1x 2 400mm |
|                | 2x 1 104 mm  |              | 5x 1 980 mm  |                |            |
|                | 1x 2 304 mm  |              | 1x 2 400 mm  |                |            |
|                |              |              | 2x 1 004 mm  |                |            |
| <b>28x120</b>  | 20x 1 200 mm |              | 1x 1 316 mm  | <b>Dør:</b>    |            |
|                |              |              | 1x 274 mm    | <b>36x73</b>   | 2x 1 800mm |
|                |              |              | 2x 1 200 mm  |                | 2x 790 mm  |
|                |              |              | 1x 2 204 mm  |                | 1x 1 900mm |
|                |              |              | 2x 192 mm    |                |            |

## Verktøyet du trenger:



**Drill**



**Bitssett**



**Sag/  
sirkelsag**



**Sandpapir  
80 Gr.**

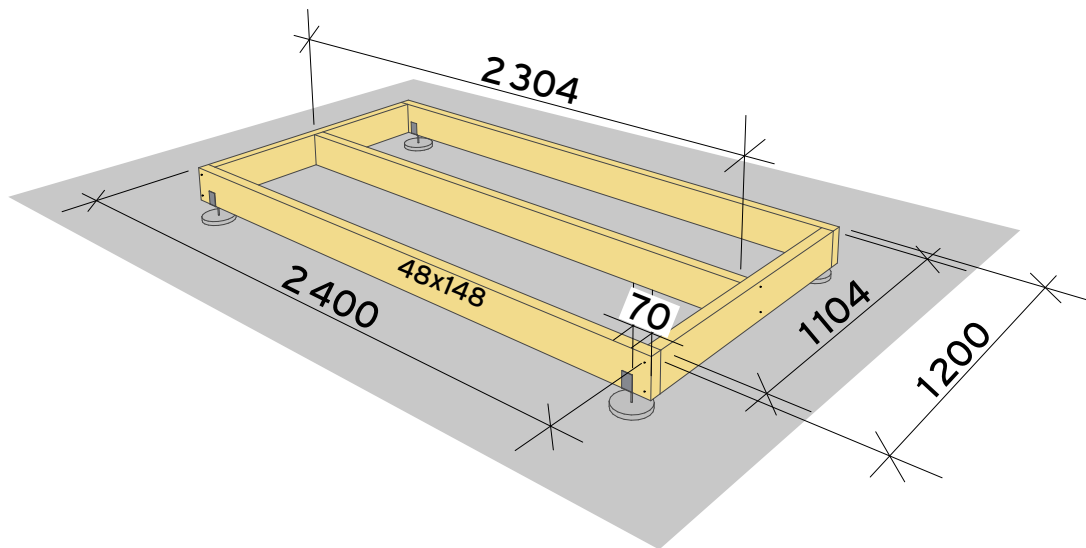


**Opus Maling/  
Terrassebeis**

Før du starter med et byggeprosjekt, bør du undersøke om du trenger byggetillatelse fra kommunen (byggesak).

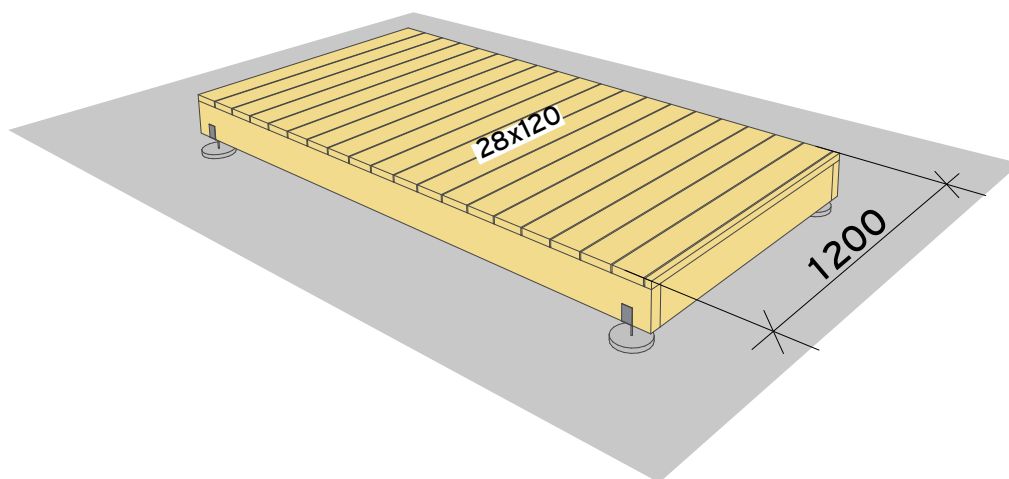
En del prosjekter (tiltak) er unntatt fra regelen, så det er ikke sikkert at en slik søknad er nødvendig. Men Montér oppfordrer likevel alle som skal bygge til å undersøke først og være på den sikre siden.

Veiledning fra Direktoratet for Byggkvalitet på Tiltak som ikke krever søknad og tillatelse finner du her.



1

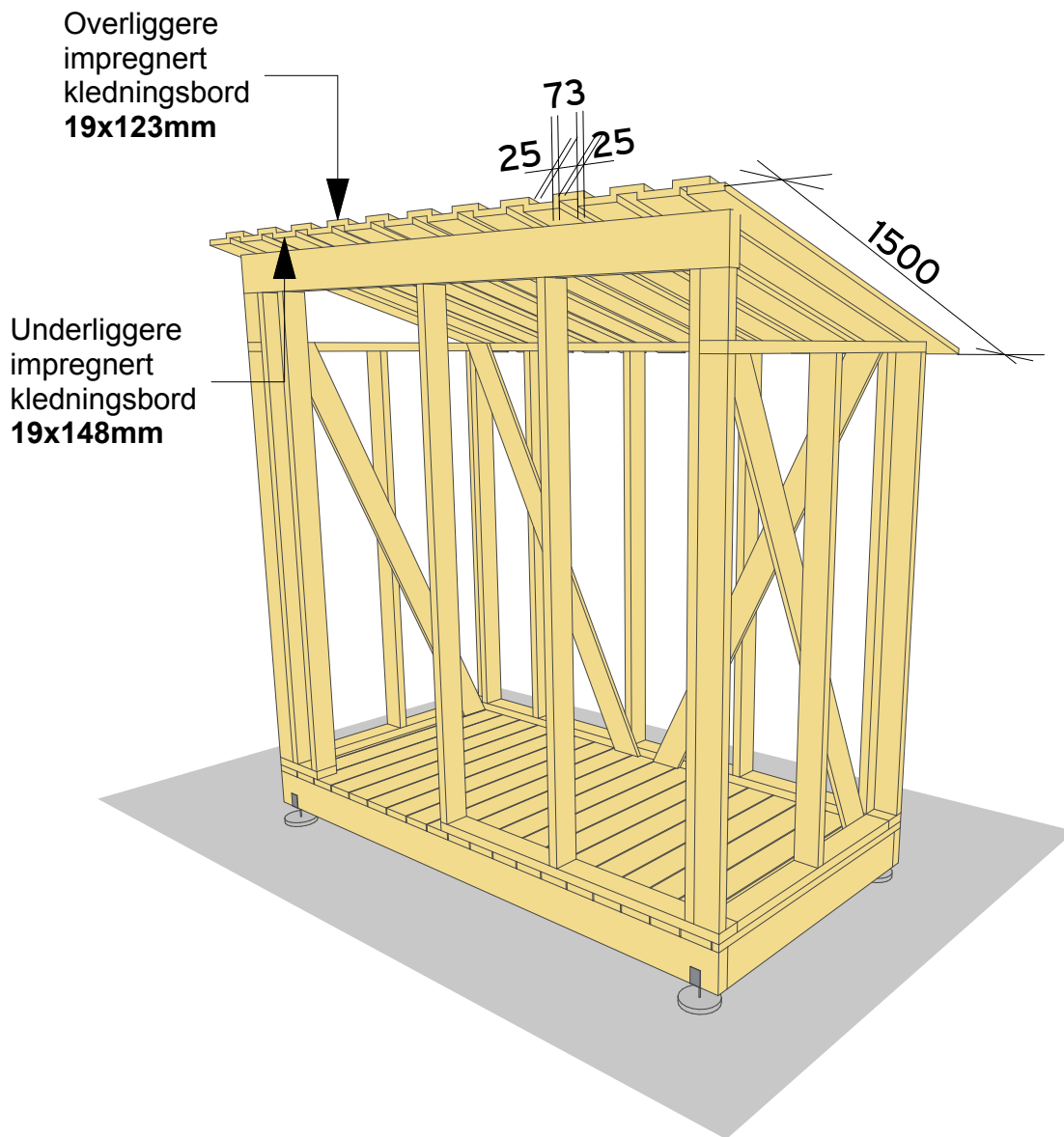
Gulvet: Materiale: Impregnerert konstruksjonsvirke 48x148mm. Mål opp plassering av betongfundamentene. Grav disse ned, høydejuster og fyll igjen. Kapp til 2 stk. lengder til 2400 mm, 2 stk. til 1104 mm og 1 stk. til 2304 mm og skru sammen som på anvisningen med treskruer 5x80mm.



2

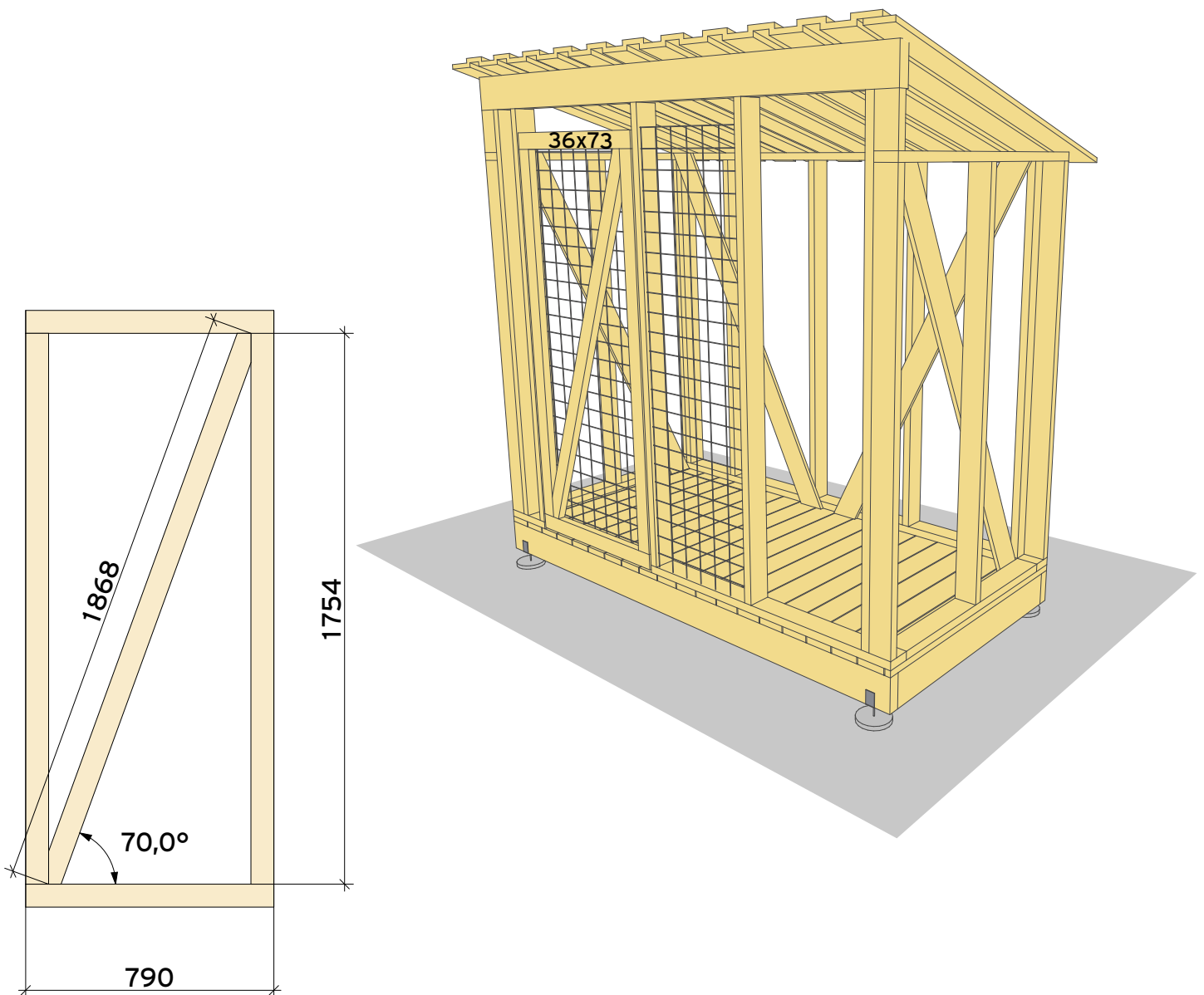
Kapp opp 20 stk. impregnerte terrassebord til 1200mm lengde og fest i bjelkelaget. Bruk terrasseskruer 4,2x55mm. Den siste blir da stikkende ut over bjelkelaget, skjær den til med sirkelsag eller håndsag.





4

Taket: Materialer: impregneret kledningsbord 19x123mm og 19x148mm. Terrasseskruer 4,2x55mm. Kapp til 11 stk. underliggere på 19x148mm til 1500 lengder, skråskjær de i front til 16 grader. Plassér den første 50mm ut forbi konstruksjonen på siden og ca. 100mm i front. Legg de videre med 73mm mellomrom. Den siste underliggeren kapper du til av et 19x123mm kledningsbord, og legger så du får like stort utstikk på begge sider. Overliggerne kapper du til 1500mm lengder av kledningsbord på 19x123mm, 12 stk. Disse legger du midt over mellomrommet sånn at de overlapper underliggerne med ca. 25mm. Fest med terrasseskruer 4,2x55mm.



5

Dør og vindu: Materiale: Konstruksjonsvirke 36x73mm og hønsenetting.

Kapp til 2 stk. lengder til 1754 og 2 stk. til 790mm. Skru fast til en ramme, fra bunnen og toppen, med treskruer 5x 120mm.

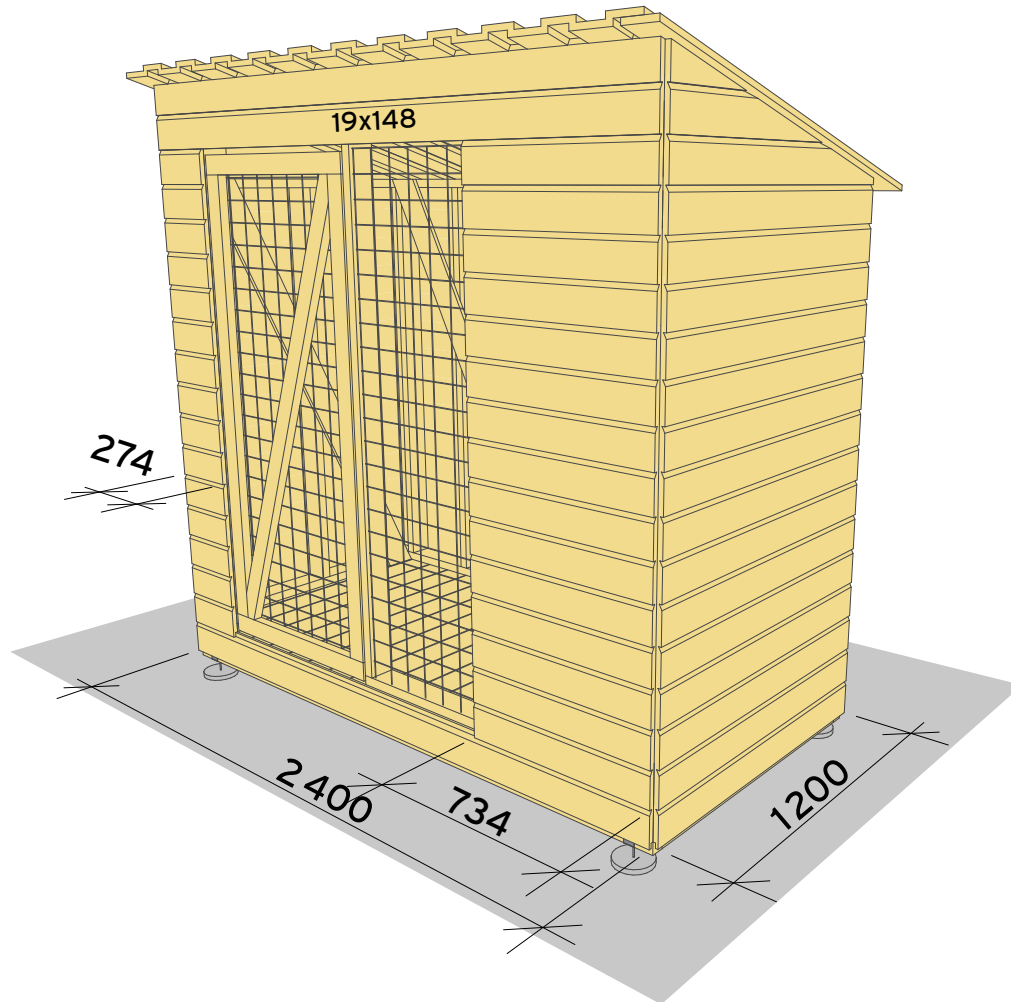
Kapp til 1 stk. lengde til 1868mm og legg tvers over på skrå.

Mål til hva du trenger å sage av før du fester den i rammen med trelim og skruer.

Mål til hønsenettingen så det dekker døren, og fest på innsiden av rammen med kramper/stifter.

Døren festes med hengsler i stenderverket.

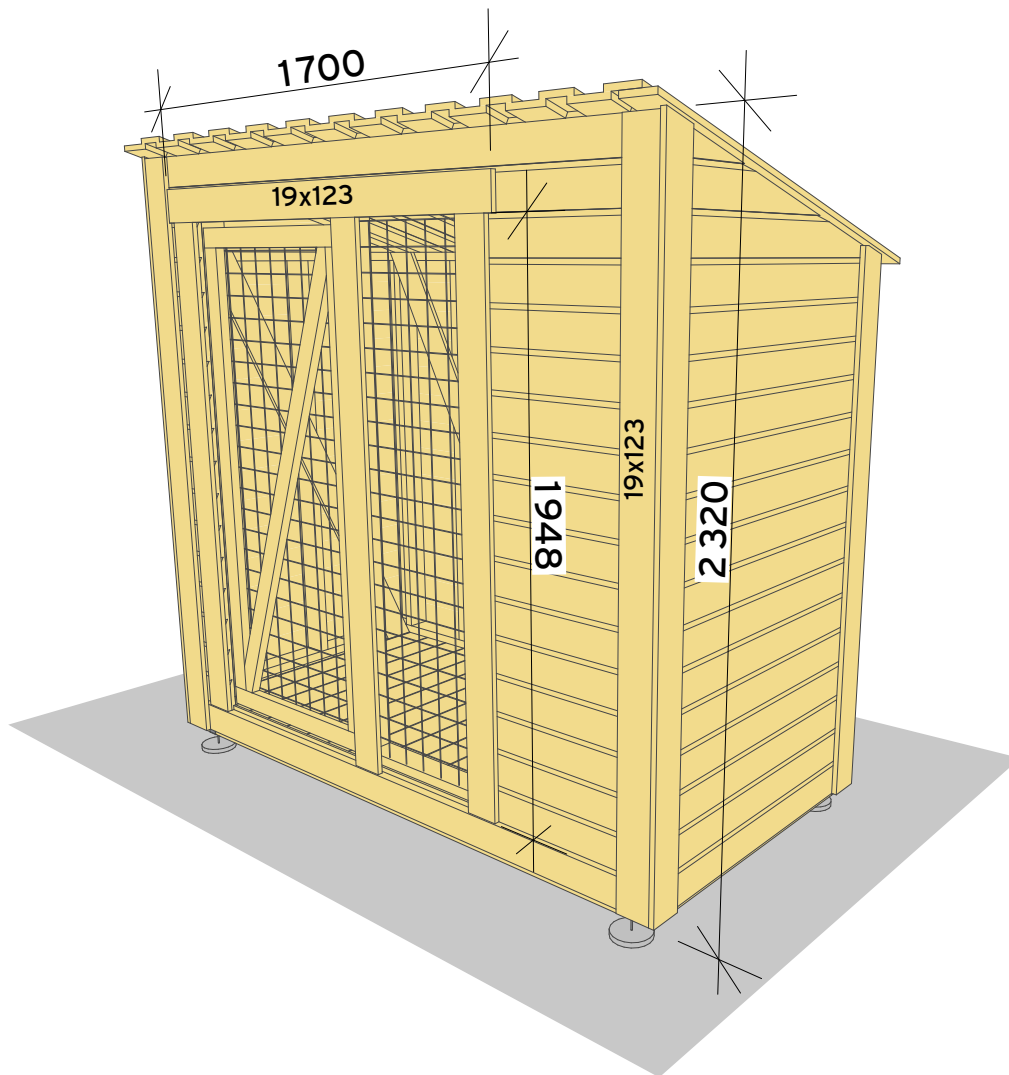
Vindusåpningen til høyre for døren dekker du med hønsenetting som i døren, mål til og fest denne på utsiden av stenderne (kledningen kommer til dekke overgangen).



6

Kledning: Materiale: dobbelfaset kledning 19x148mm.

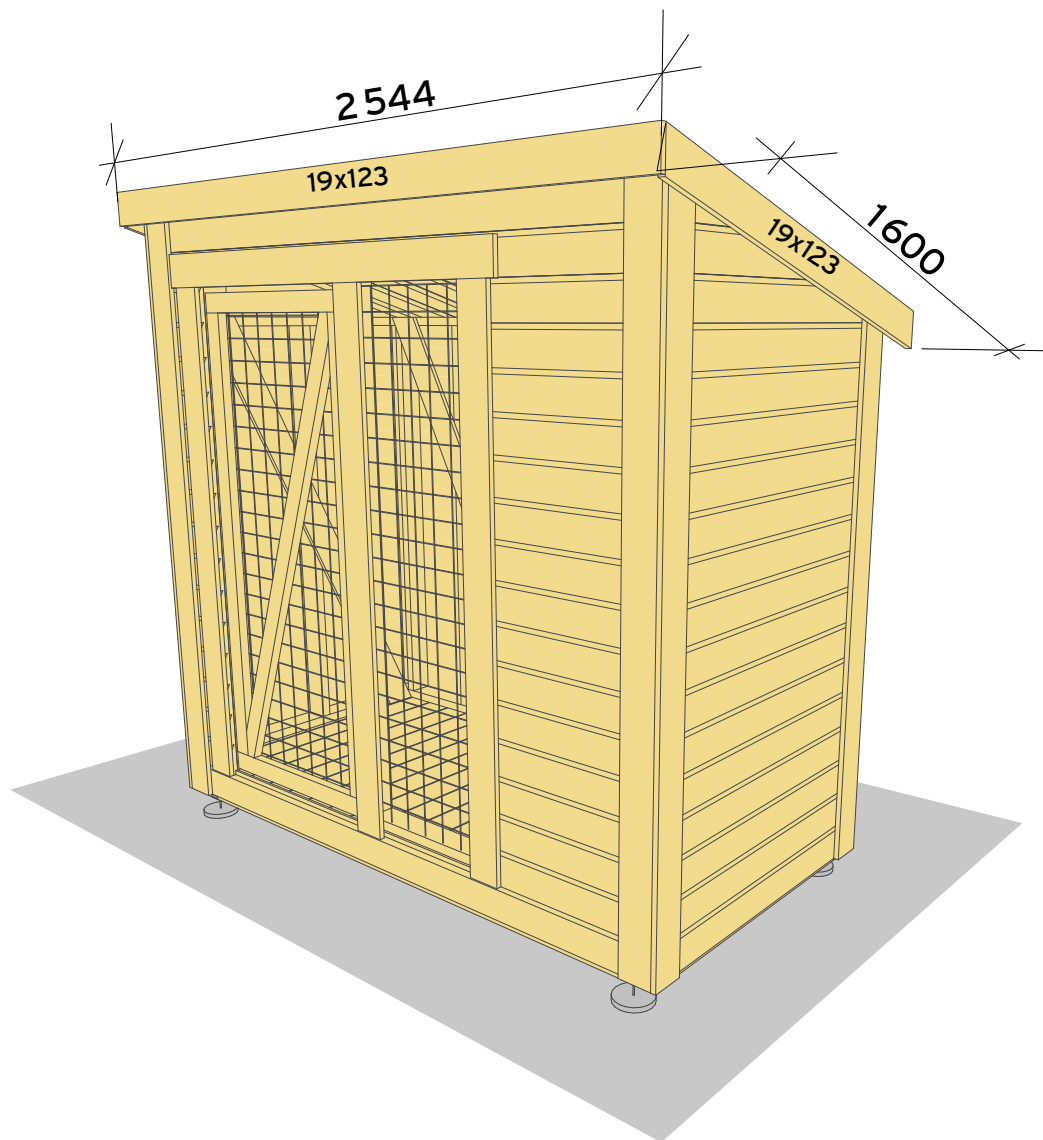
Begynn nederst, med 1 høyde i samme høyde som terrassegulvet. Kapp til lengder som dekker konstruksjonen rundt om, følg anvisningen over. Fest med spiker.



7

Listverk og hjørnekasser: Materiale 19x123mm kledningsbord.  
Kapp til 3 stk. lengder til 1948mm som dekker kledningen ved vinduet og døren og i mellom dem.  
Kapp deretter 1 stk. lengde til 1600mm som du legger over dem. Hjørnekassene må du måle til og skråskjære så de passer inn under taket og ned til kledningen. Fest med spiker.





8

Vindskier: Materiale: 19x123mm impregnert kledningsbord.

Kapp til 1 stk. lengde til 2544 og fest i front så de dekker taket. Kapp deretter to stk. lengder til 1600mm som du fester i sidene, i underliggerene på taket og i vindskien i front.

Puss over ujevne eller flisete kanter med sandpapir. Nå er hundegården klar for overflatebehandling. Dersom du har valgt cu-impregnert materiale, må du male/beise etter en sesong. Farge velger du etter eget ønske.