

SLIK BYGGER DU: Huskestativ

Se flere
byggeprosjekter på
monter.no



Vanskelighetsgrad



Lett

Huskestativ

H 250 cm x L 320 cm x B 190 cm

Å bygge et flott huskestativ trenger ikke å være et prosjekt som kun er forbeholdt en snekker. Vi har derfor laget en enkel oppskrift for deg, slik at du kan lage dette på 1-2-3. Vi viser deg hva du trenger av materialer, hvordan du gjør det steg-for-steg og hva slags verktøy du trenger.

Materialene du trenger:

Nobb nr	Art.Nr	Produktnavn	Mengde
42807217	7213852	Konstruksjonsvirke C24 98x98 mm impregnert furu	16,6 lm**
21218342	7031247	Hullplate 40x120x2 mm	6 stk
21744552	7032073	Vinkelbeslag 70 uten ribbe ean 70x70x2,0x55 mm	2 stk
40130882	7238767	Treskrue a4 senk 5,0x80 mm a100	1 pakke
47497584	7450721	Treskrue fransk 10x140 varmforsinket blisterkort a2	6 stk
		Huske med tau/kjetting *	2 stk

**Målene som er oppgitt hensyntar ikke kapp. Vi anbefaler derfor å legge til 5-10% større mengde slik at du får nok materiale til kapp i oppgitte mål.

* Se punkt 4 i byggeveiledningen

Materialisten viser produktet laget i cu-impregnert trevirke. Dersom du ønsker å bygge i andre materialer, bytter du til kvaliteter som f.eks Møre Royal, Kebony, Varmebehandlet furu eller Sagawood. Valg av materiale gir produktet en særegen stil.

Montér Byggeservice hjelper deg med å få riktig kvalitet på materialer, og velge den smarteste løsningen for å få det beste resultatet. Vi er opptatt av at jobben blir gjort ordentlig, også når du vil gjøre den selv.

Kappes i følgende lengder:

Merk at trelast selges i ulike lengder

98x98: 4x 2 600 mm
2x 500 mm
1x 3 200 mm
2x 1 000 mm



Verktøyet du trenger:



Drill



Bitssett



Sag



**Sandpapir
80 Gr.**

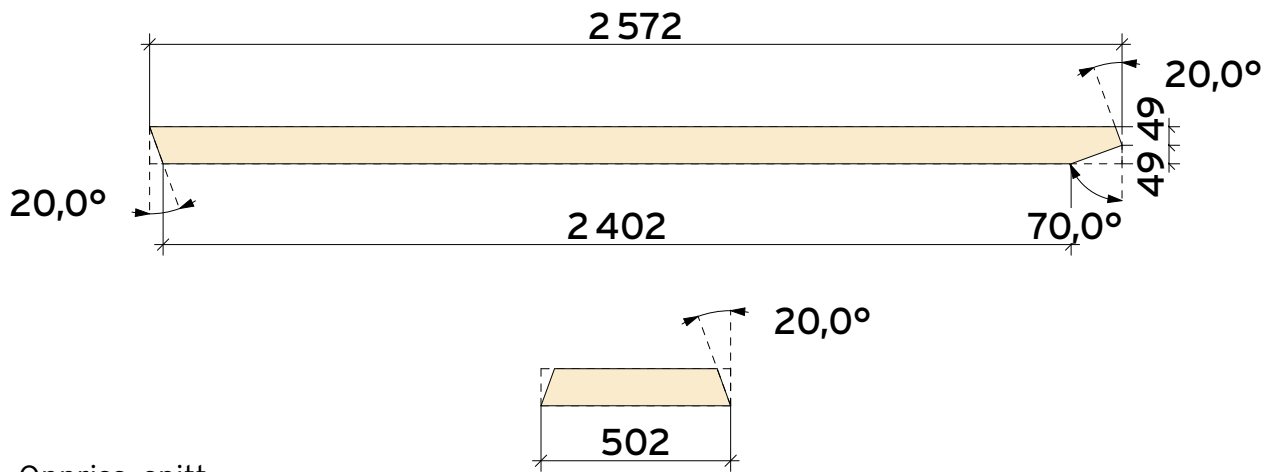


**Opus Maling/
Terrassebeis**

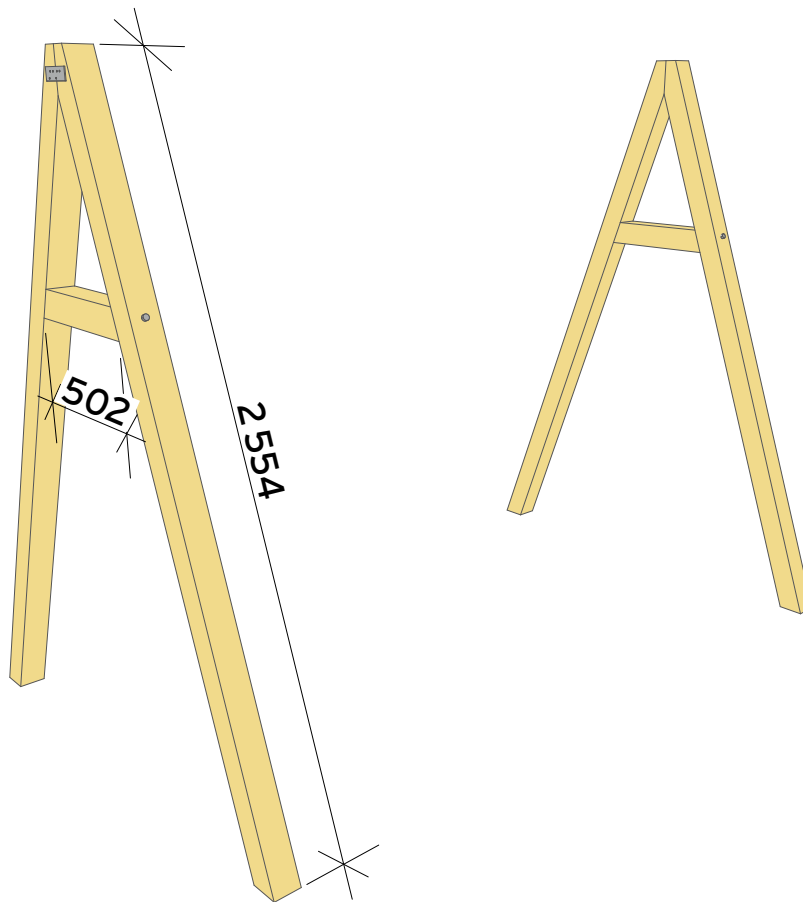
Når du anskaffer eller eier lekeplassutstyr (slik som huskestativ, lekehus, lekestativ, sandkasse og vippehuske) plikter du også å sørge for jevnlig vedlikehold og å etterse at utstyret er i orden, slik at utstyrets sikkerhetsegenskaper opprettholdes.

Direktoratet for samfunnssikkerhet og beredskap (DSB) nekter ingen å montere eget lekeutstyr, men det er viktig at monteringsanvisningene blir fulgt nøye, og at hvis man er usikker, bør overlate jobben til personer med fagkompetanse. Dette fordi feilmonteringer kan bidra til at utstyret får farlige feil og mangler.

For mer informasjon om krav til lekeplassutstyr, se DSB - Ofte stilte spørsmål om lekeplassutstyr.



Oppriss, snitt



1

Materialer: Konstruksjonsvirke 98x98mm, hullplater 40x120mm, treskruer 5x80mm og franske treskruer 10x140mm.

Kapp til stolpene til sidene først, 4 stk. Følg anvisningen øverst.

Kapp til avstiveren til 502mm med 20 graders gjæring i begge ender, som på anvisningen over.

Legg to og to stolper på bakken med hver sin avstiver i mellom så du får to A-konstruksjoner.

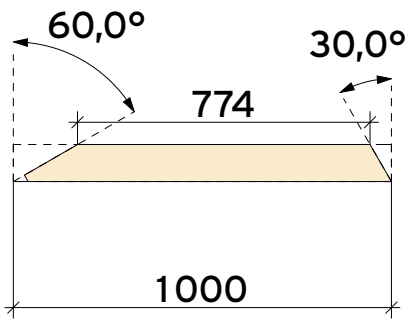
Skru sammen stolpene i toppen med en hullplate på utsiden, og avstiverne med franske treskruer 10x140mm. Disse må forborres.



2

Materialer: Konstruksjonsvirke 98x98mm, vinkelbeslag 70x70x55mm, treskruer 5x80mm.

Kapp til bjelken som skal ligge over A-konstruksjonene til 3200mm. Få hjelp til å holde og løfte for å legge den på plass. Fest med vinkelbeslag på innsiden av A-konstruksjonene.

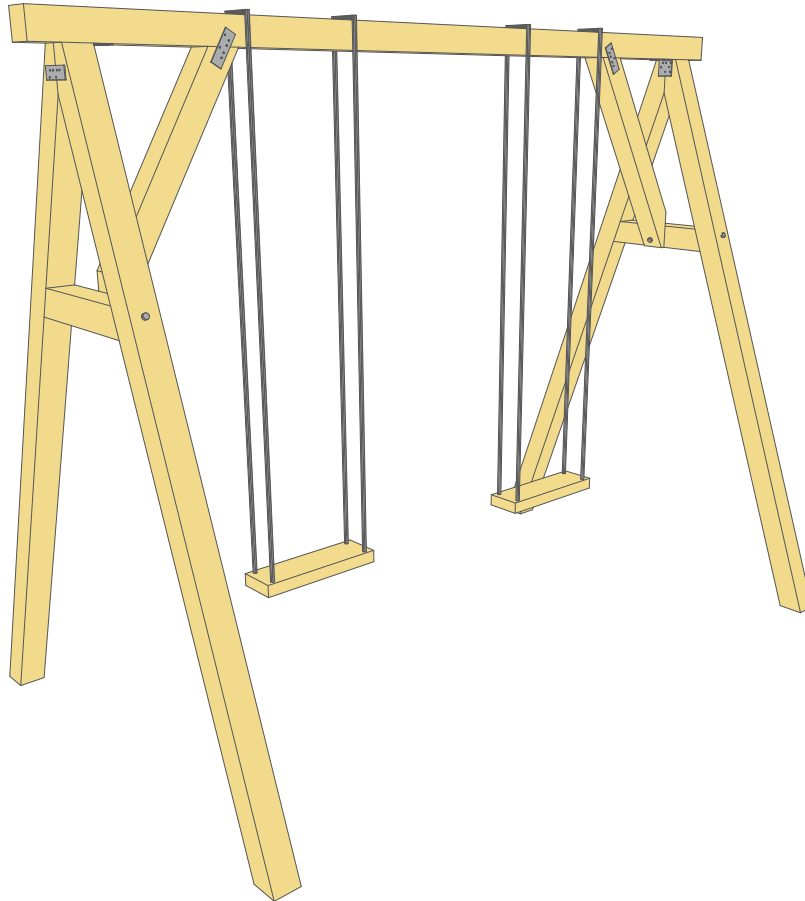


Oppriss, snitt



3

Materialer: Konstruksjonsvirke 98x98mm, hullbeslag 40x120, franske treskruer 10x140mm.
Kapp til 2 stk. avstivere som skal festes mellom bjelken og avstiverne i A-konstruksjonene.
Følg anvisningen øverst.
Fest med hullplate mot bjelken og franske treskruer mot A-konstruksjonene.



4

Huskene kan du enten kjøpe ferdig i plast med tau, eller lage dine egne med tau/kjetting og to plankebiter av feks. konstruksjonsvirke 48x148mm som du borer hull i.

NB! Huskestativet MÅ festes til underlaget.

Vurder fundamentering, avhengig av underlaget. Dersom underlaget er tre/betong el. kan husken boltes fast. I løse masser som jord/sand el. anbefales nedstøpt betongfundament.

Puss over ujevne eller flisete kanter med sandpapir. Nå er huskestativet klart for overflatebehandling. Dersom du har valgt cu-impregnert materiale, må du male/beise etter en sesong. Farge velger du etter eget ønske.