

# SLIK BYGGER DU: Piknikbenk Barn

SE FLERE  
PRODUKTER PÅ  
MONTER.NO



## Vanskelighetsgrad



Middels

## Piknikbenk Barn

H 50 cm x L 100 cm x B 90 cm

Å bygge en piknikbenk til dine barn trenger ikke å være et prosjekt som kun er forbeholdt en snekker. Vi har derfor laget en enkel oppskrift for deg, slik at du kan lage en piknikbenk på 1-2-3. Vi viser deg hva du trenger av materialer, hvordan du gjør det steg-for-steg og hva slags verktøy du trenger.

## Materialene du trenger:

Nobb nr	Art.Nr	Produktnavn	Mengde
25410911	7084150	Terrassebord 21x95 mm impregnert furu klasse 1	12,6 lm
44374078	7242342	Terrasseskrue A2 Rustfri 4,2x45 mm a 200 stk	1 pakke

Materiallisten viser produktet laget i cu-impregnert trevirke. Dersom du ønsker å bygge i andre materialer, bytter du til kvaliteter som f.eks Møre Royal, Kebony, Varmebehandlet furu eller Sagawood. Valg av materiale gir produktet en særegen stil.

Montér Byggeservice hjelper deg med å få riktig kvalitet på materialer, og velge den smarteste løsningen for å få det beste resultatet. Vi er opptatt av at jobben blir gjort ordentlig, også når du vil gjøre den selv.

## Kappes i følgende lengder:

Merk at trelast selges i ulike lengder

<b>21x95:</b>	4x	550 mm
	2x	350 mm
	2x	850 mm
	8x	1 000 mm



## Verktøyet du trenger:



**Drill**



**Bitssett**



**Sag**



**Sandpapir  
80 Gr.**

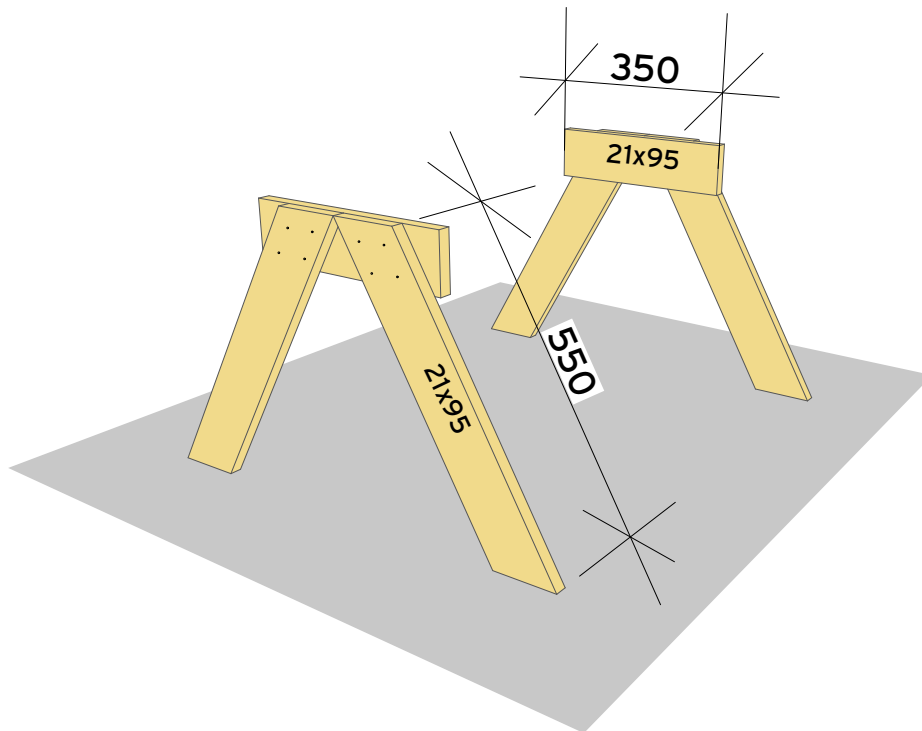


**Opus Maling/  
Terrassebeis**

Før du starter med et byggeprosjekt, bør du undersøke om du trenger byggetillatelse fra kommunen (byggesak).

En del prosjekter (tiltak) er unntatt fra regelen, så det er ikke sikkert at en slik søknad er nødvendig. Men Montér oppfordrer likevel alle som skal bygge til å undersøke først og være på den sikre siden.

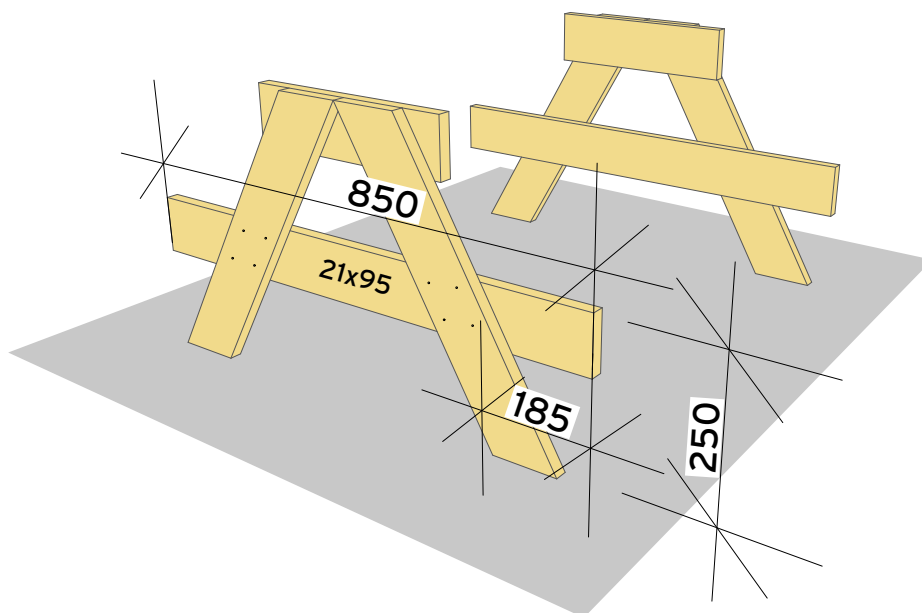
Veiledning fra Direktoratet for Byggkvalitet på Tiltak som ikke krever søknad og tillatelse finner du her.



1

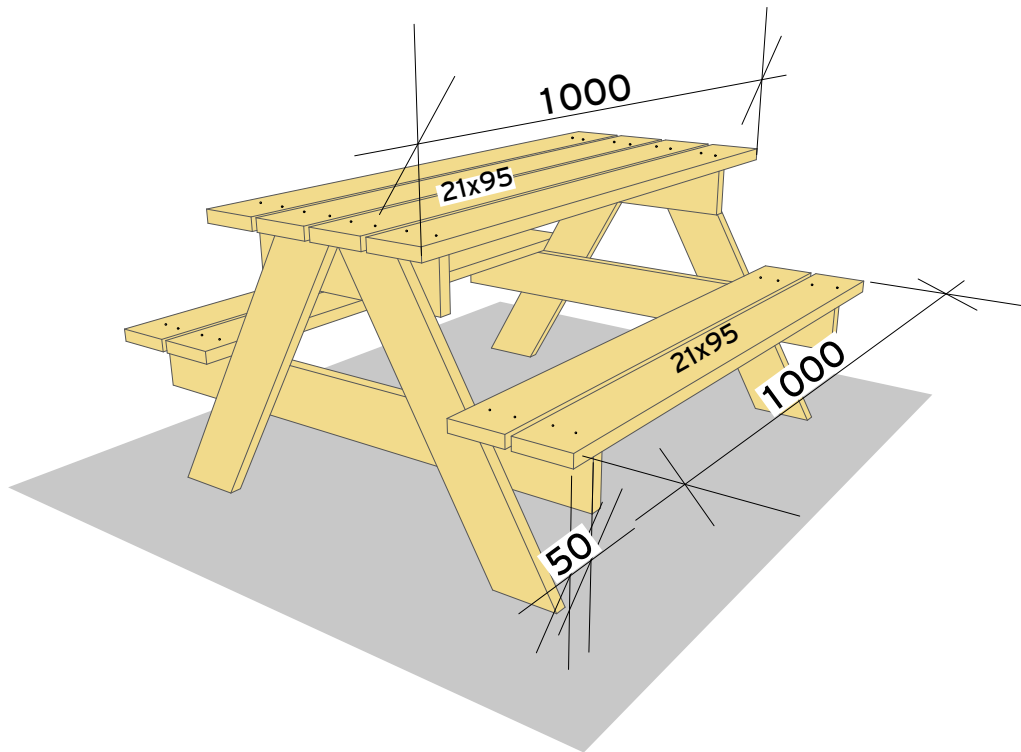
Kapp til 4 stk. 91x95mm impregnert terrassebord til 550mm lengde med 60 graders gjæring i begge ender.

Kapp til 2 stk. terrassebord til 350mm og skru fast til to like rammer som på anvisningen over. Bruk terrasseskruer 4,2x45mm.



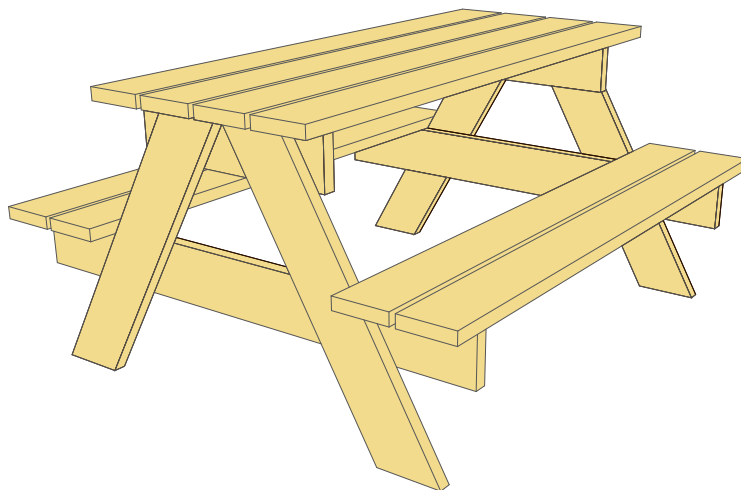
2

Kapp til 2 stk. terrassebord til 850mm. Mål til 250mm høyde fra bakken på begge rammene og skru fast så de stikker 185mm forbi rammen på begge sider.



3

Kapp til 8 stk. terrassebord til 1000mm lengder til bord og benker. Skru fast med terrasseskruer. Puss over alle kanter med sandpapir eller slipemaskin til slutt. Nå er piknikbenken ferdigsnekret.



4

Puss over ujevne eller flisete kanter med sandpapir. Nå er benken klar for overflate- behandling. Dersom du har valgt cu-impregnerert materiale, må du male/beise etter en sesong. Farge velger du etter eget ønske.