

SLIK BYGGER DU: Postkassestativ fire

SE FLERE
PRODUKTER PÅ
MONTER.NO



Vanskelighetsgrad



Middels

Postkassestativ

H 150 cm x L 140 cm x B 20 cm

Å bygge et flott postkassestativ trenger ikke å være et prosjekt som kun er forbeholdt en snekker. Vi har derfor laget en enkel oppskrift for deg, slik at du kan lage dette på 1-2-3. Vi viser deg hva du trenger av materialer, hvordan du gjør det steg-for-steg og hva slags verktøy du trenger.

Materialene du trenger:

Nobb nr	Art.Nr	Produktnavn	Mengde
46063844	7328090	Stolpe rekkverk impregnert 43x70x1200 mm	2 stk
41783026	7213841	Konstruksjonsvirke C24 36x148 mm imp. furu	3,0 lm
25410721	7084141	Rektangulær kledning impregnert 22x198 mm	7,0 lm
28994143	7032315	Stolpespyd 50x75x750 mm	2 stk
42290061	7450550	Treskrue fransk 6x30 varmforsinket blisterkort a6	4 stk
40130882	7238767	Treskrue a4 senk 5,0x80 mm a100	1 pakke

Materiallisten viser produktet laget i cu-impregnert trevirke. Dersom du ønsker å bygge i andre materialer, bytter du til kvaliteter som f.eks Møre Royal, Kebony, Varmebehandlet furu eller Sagawood. Valg av materiale gir produktet en særegen stil.

Du kan fundamentere postkassestativet enten med stolpespyd som beskrevet i materiallisten eller ved å bruke ferdig støpt søylesko, nobbnr 50758521, art. nr 7586577

Montér Byggeservice hjelper deg med å få riktig kvalitet på materialer, og velge den smarteste løsningen for å få det beste resultatet. Vi er opptatt av at jobben blir gjort ordentlig, også når du vil gjøre den selv.

Kappes i følgende lengder:

Merk at trelast selges i ulike lengder

36x148: 6x 710 mm
4x 745 mm

19x198: 2x 1 400 mm



Verktøyet du trenger:



Drill



Bitssett



**Sag/
Kappsag**



**Sandpapir
80 Gr.**

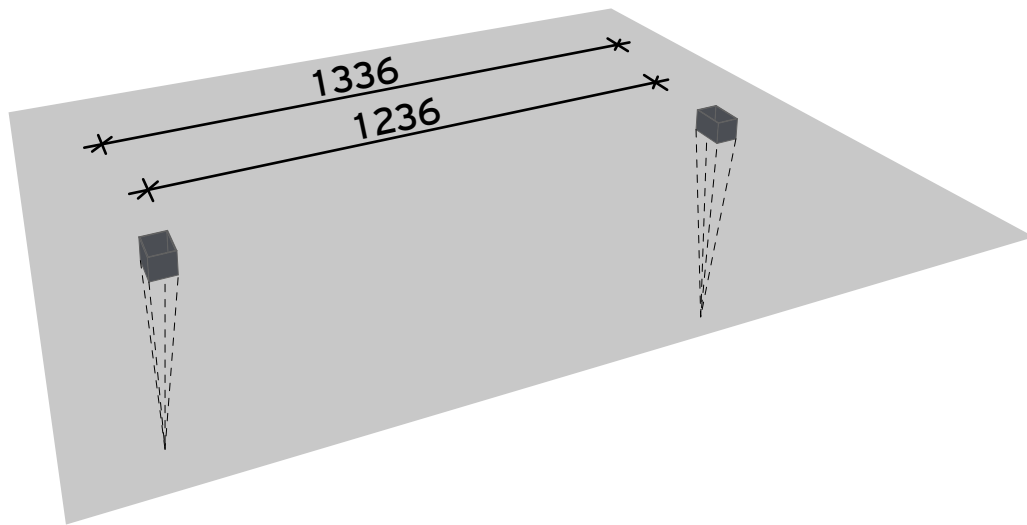


**Opus Maling/
Terrassebeis**

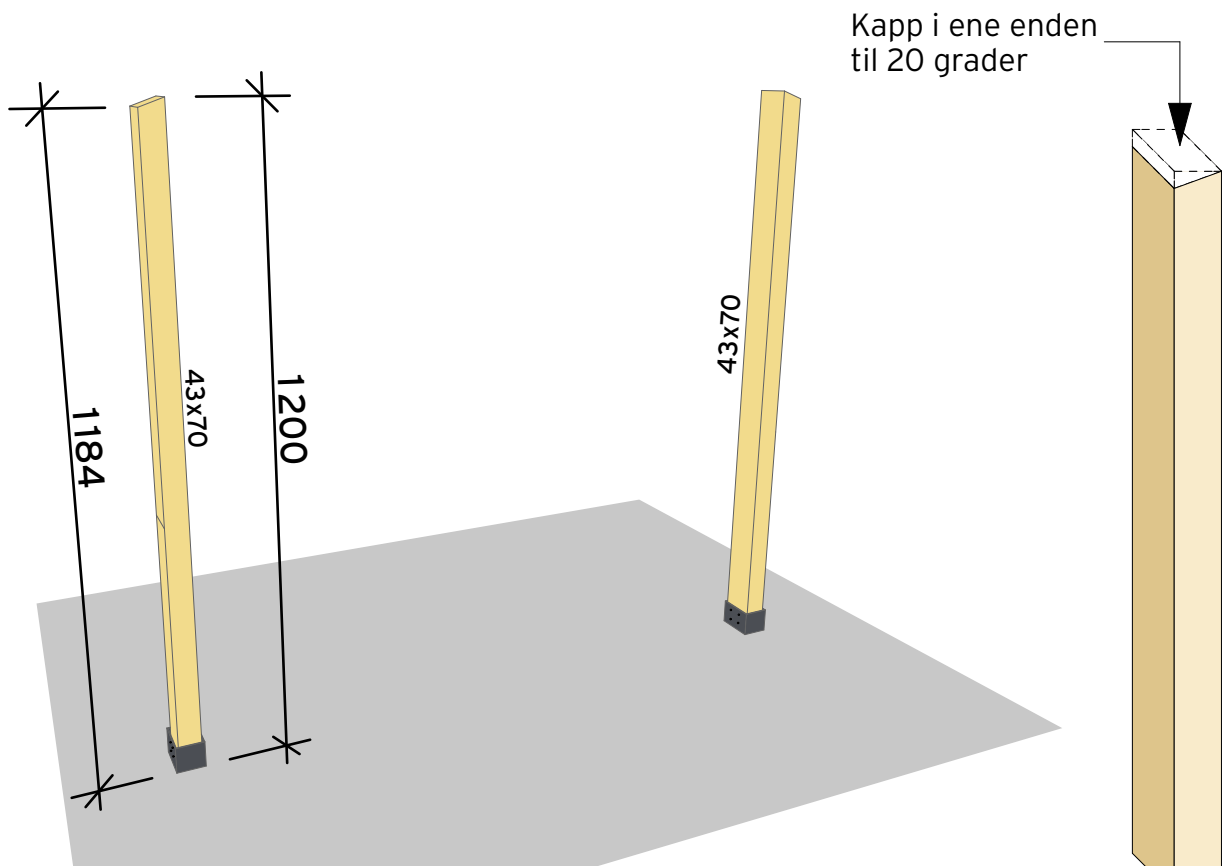
Før du starter med et byggeprosjekt, bør du undersøke om du trenger byggetillatelse fra kommunen (byggesak).

En del prosjekter (tiltak) er unntatt fra regelen, så det er ikke sikkert at en slik søknad er nødvendig. Men Montér oppfordrer likevel alle som skal bygge til å undersøke først og være på den sikre siden.

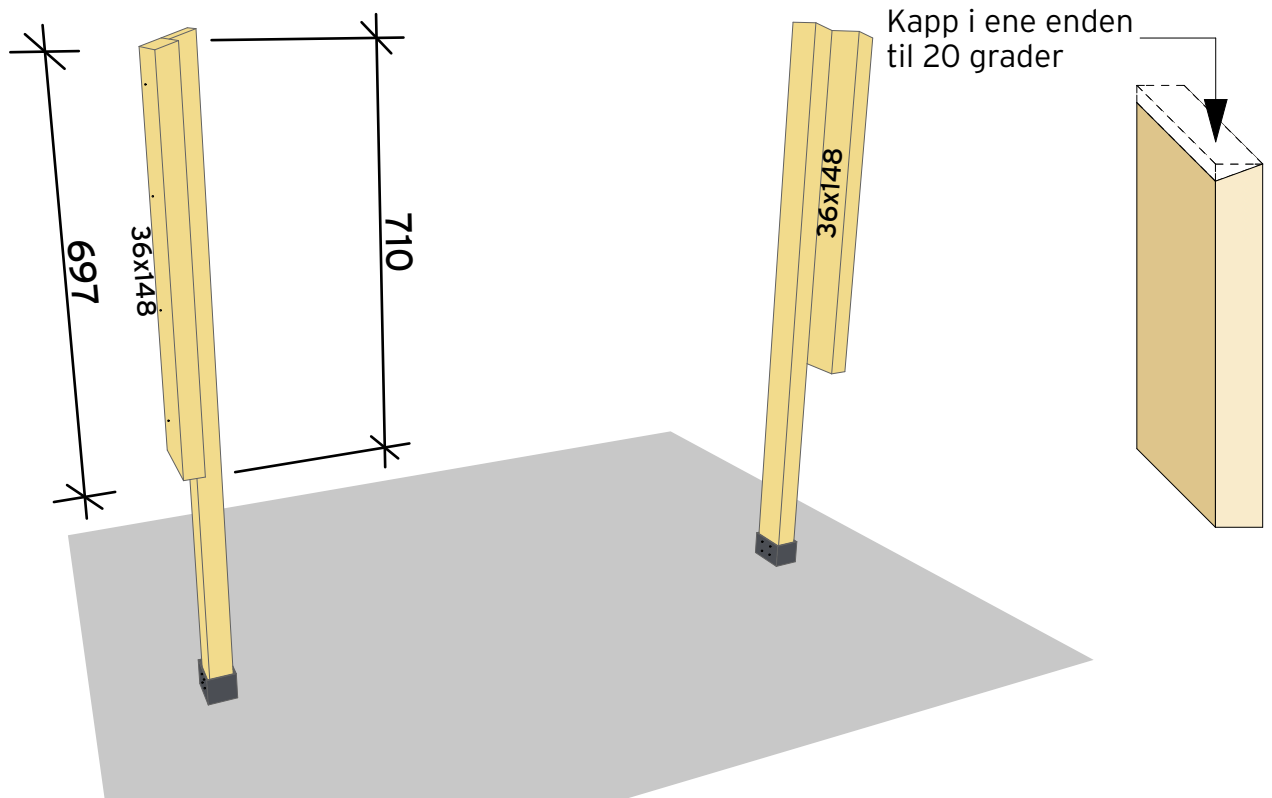
Veiledning fra Direktoratet for Byggkvalitet på Tiltak som ikke krever søknad og tillatelse finner du her.



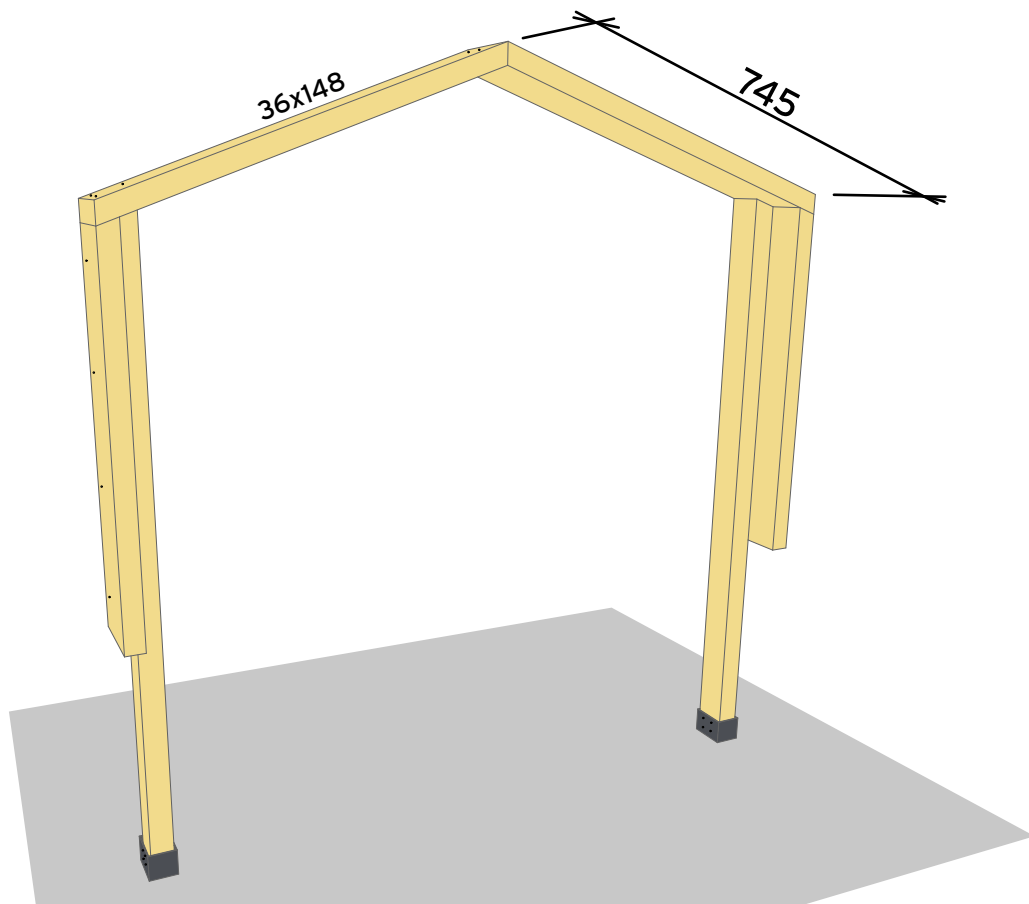
- 1** 2 stk stolpespyd, 50x75x750mm, måles ut og slås ned i terrenget.
Bruk en kloss oppi med samme dimensjoner for å slå på.



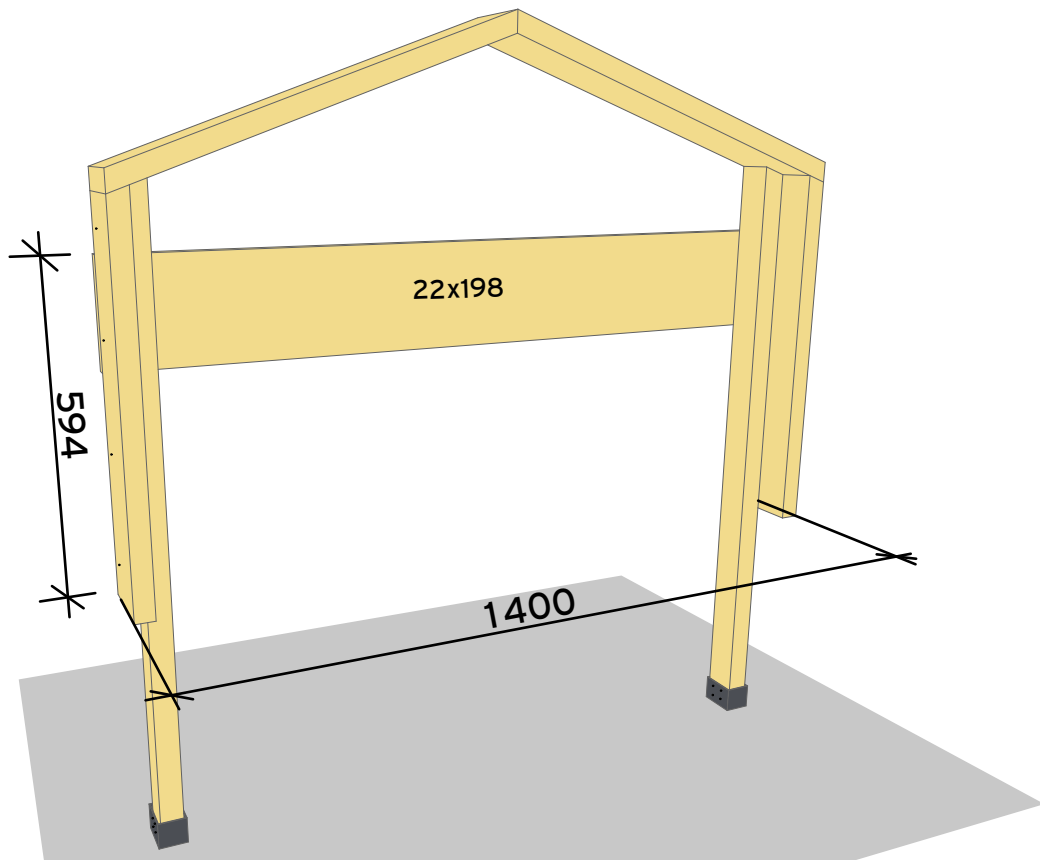
- 2** Kapp de to stolpene 43x70 i ene enden med kappsag så de blir 20 grader.
Sett de oppi stolpespydene og fest med treskrue fransk 6,0x30.
Husk å forborre.



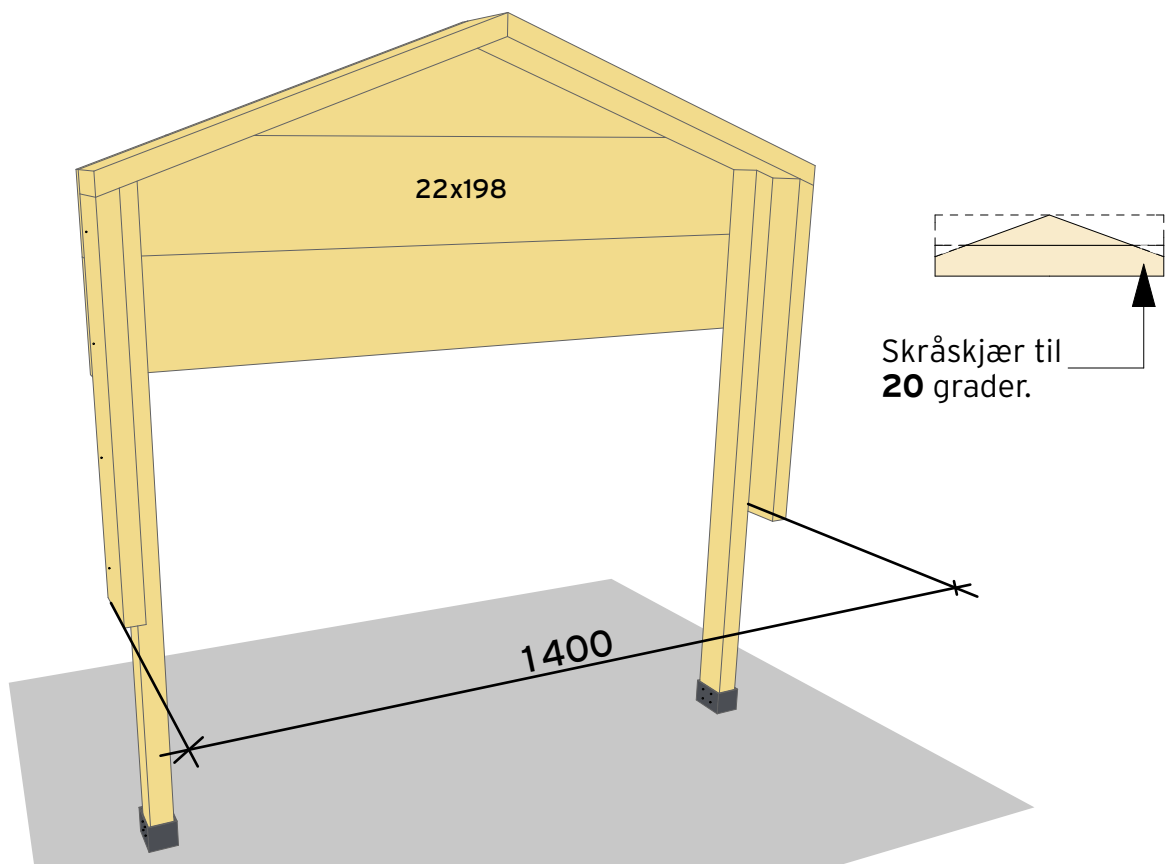
- 3** Kapp 2 stk trykkimpregnerte konstruksjonsbord 36x148 til 710mm, og skråskjær med kappsag til 20 grader. Skru fast øverst i stolpene med treskruer 5,0x80.



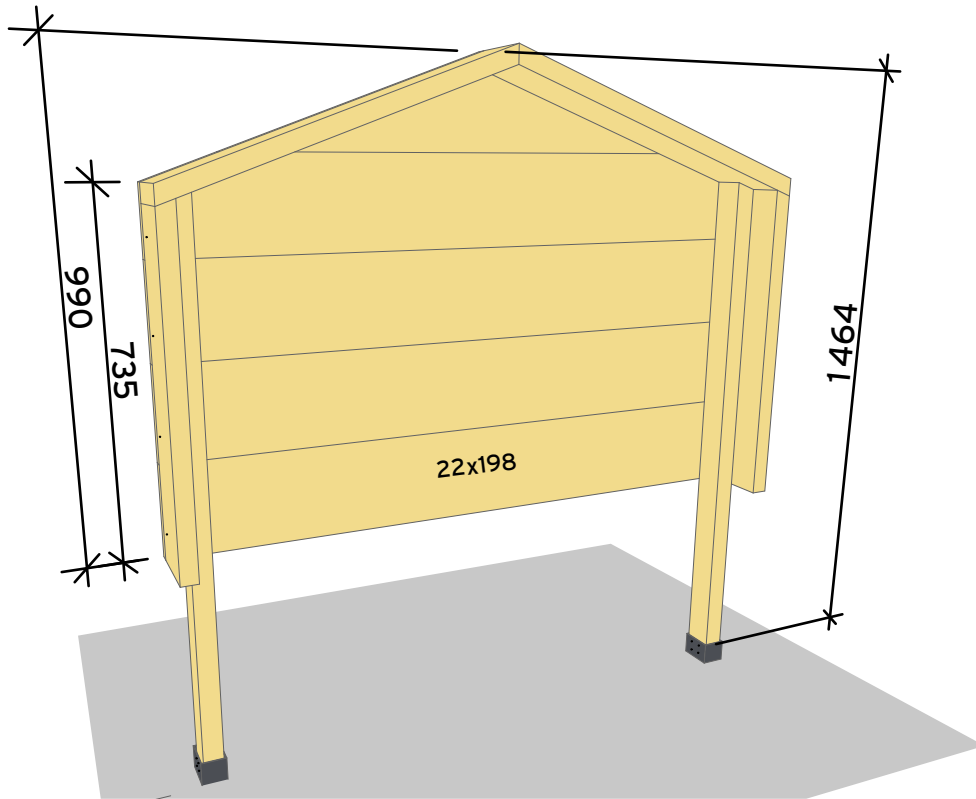
- 4** Hold kappsagen på 20 grader og kapp 2 stk trykkimpregnerte konstruksjonsbord 36x148 til 745mm. Skru fast i stolpene og veggen, og i hverandre i møne. Bruk treskruer 5,0x70.



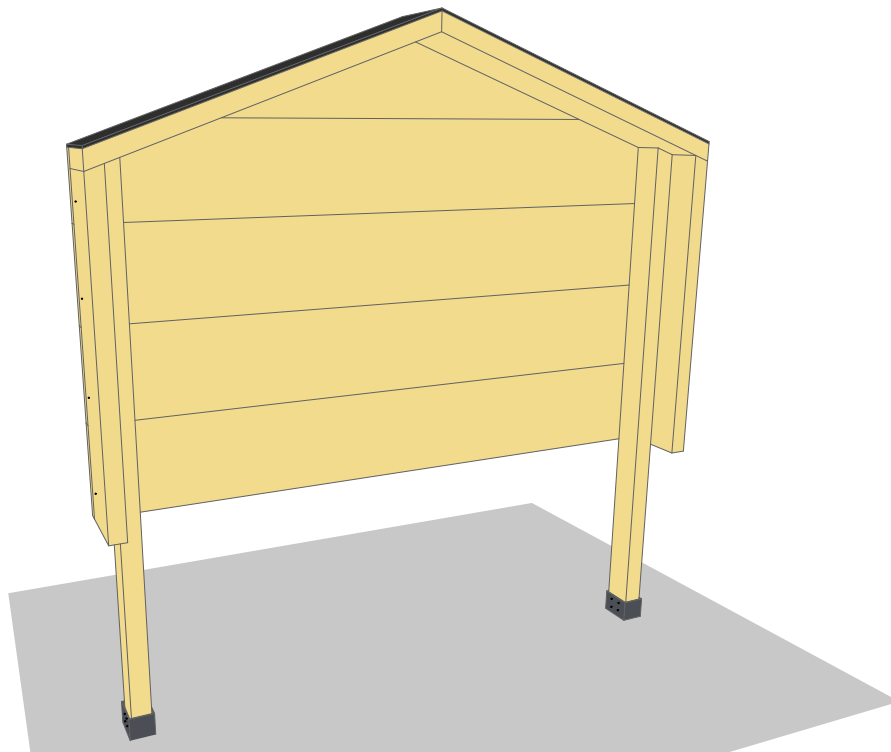
- 5** Kapp et impregnert kledningsbord 22x198 til 1400mm lengde. Mål til 594mm fra bunnen av veggene og fest i bakkant.



- 6** Kapp to til impregnerte kledningsbord 22x198 til 1400mm lengde, sett oppå det du festet i forrige trinn, og tegn av det som stikker opp over taket. Ta av og skråskjær bordene. Fest deretter i tak og vegger med treskruer 5,0x80.



- 7** Kapp de to siste impregnerte kledningsbordene 22x198 til 1400mm og fest under de andre.



- 8** Bekle med valgfri taktekking tilpasset din bolig eller omgivelsene, som f.eks. takshingel eller takplater i stål. Her er det vist med Baros selvbygger.

Puss over ujevne eller flisete kanter med sandpapir. Nå er stativet klar for overflatebehandling. Dersom du har valgt cu-impregnert materiale, må du male/beise etter en sesong. Farge velger du etter eget ønske.