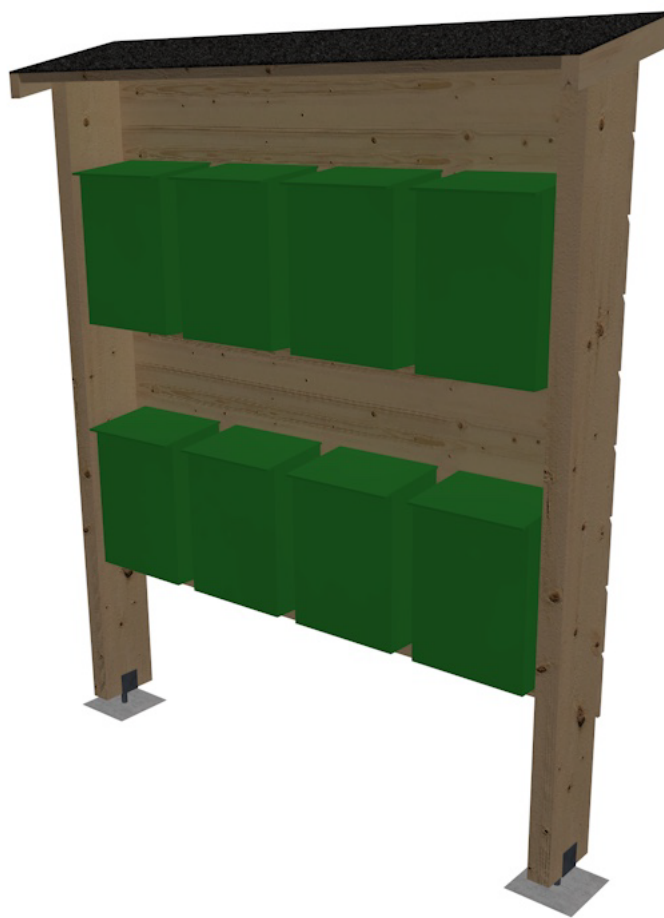


SLIK BYGGER DU: Postkassestativ åtte

SE FLERE
PRODUKTER PÅ
MONTER.NO



Vanskelighetsgrad



Middels

Postkassestativ

H 150 cm x L 140 cm x B 30 cm

Å bygge et flott postkassestativ trenger ikke å være et prosjekt som kun er forbeholdt en snekker. Vi har derfor laget en enkel oppskrift for deg, slik at du kan lage dette på 1-2-3. Vi viser deg hva du trenger av materialer, hvordan du gjør det steg-for-steg og hva slags verktøy du trenger.

Materialene du trenger:

Nobb nr	Art.Nr	Produktnavn	Mengde
42807134	7213846	Konstruksjonsvirke C24 48x148 mm impregnert furu	3,0 lm
25386426	7084134	Rektangulær kledning impregnert 19x148 mm	14,3 lm
23401656	7083746	Justert lekte 30x48 mm impregnert furu	0,7 lm
40130858	7238764	Treskrue a4 senk 5,0x50 mm a 200 stk	1 pakke
10812766	7124261	Spiker firkant 2,2-55 mm varmforsinket	1 pakke
42290061	7450550	Treskrue fransk 6x30 varmforsinket blisterkort a6	4 stk
50758521	7586577	Søylesko ferdig støpt	2 stk

Materiallisten viser produktet laget i cu-impregnert trevirke. Dersom du ønsker å bygge i andre materialer, bytter du til kvaliteter som f.eks Møre Royal, Kebony, Varmebehandlet furu eller Sagawood. Valg av materiale gir produktet en særegen stil.

Du kan fundamentere postkassestativet enten med ferdig støpt søylesko som beskrevet i materiallisten eller ved å bruke stolpespyd, nobbnr 28994143, art. nr 7032315

Montér Byggeservice hjelper deg med å få riktig kvalitet på materialer, og velge den smarteste løsningen for å få det beste resultatet. Vi er opptatt av at jobben blir gjort ordentlig, også når du vil gjøre den selv.

Kappes i følgende lengder:

Merk at trelast selges i ulike lengder

48x148: 2x 1 500 mm

19x148: 11x 1 300 mm

30x48: 2x 300 mm



Verktøyet du trenger:



Drill



Bitssett



Sag



Sandpapir
80 Gr.

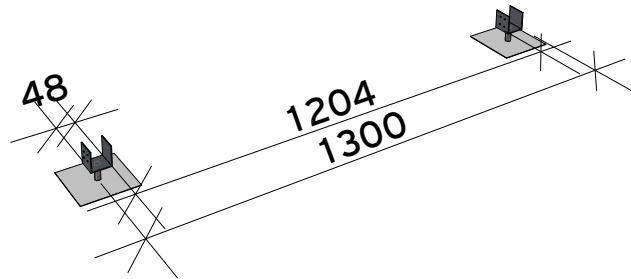


Opus Maling/
Terrassebeis

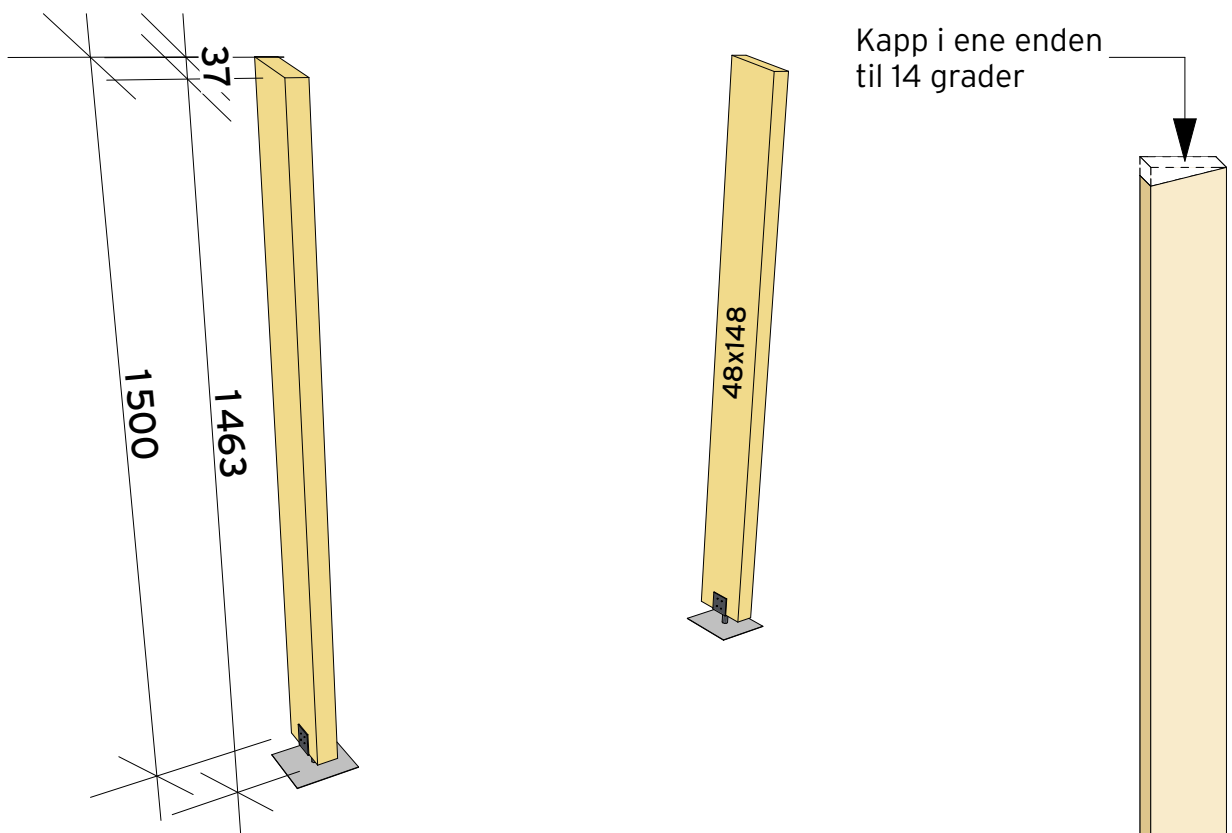
Før du starter med et byggeprosjekt, bør du undersøke om du trenger byggetillatelse fra kommunen (byggesak).

En del prosjekter (tiltak) er unntatt fra regelen, så det er ikke sikkert at en slik søknad er nødvendig. Men Montér oppfordrer likevel alle som skal bygge til å undersøke først og være på den sikre siden.

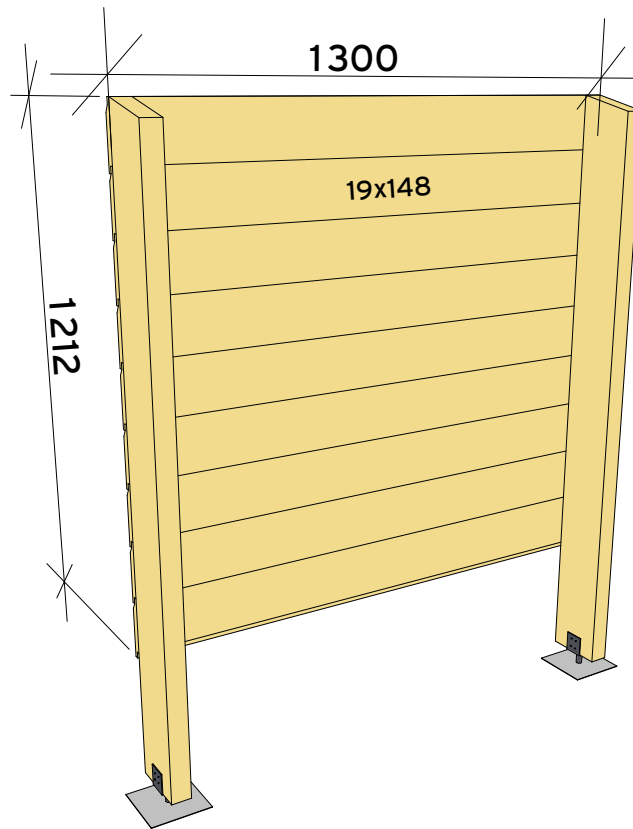
Veiledning fra Direktoratet for Byggkvalitet på Tiltak som ikke krever søknad og tillatelse finner du her.



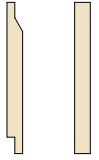
- 1** 2 stk fundament med søylesko måles ut og plasseres til yttermål 1300mm. Grav ut 20 cm rundt betongfundamentet og etterfyll med pukk.



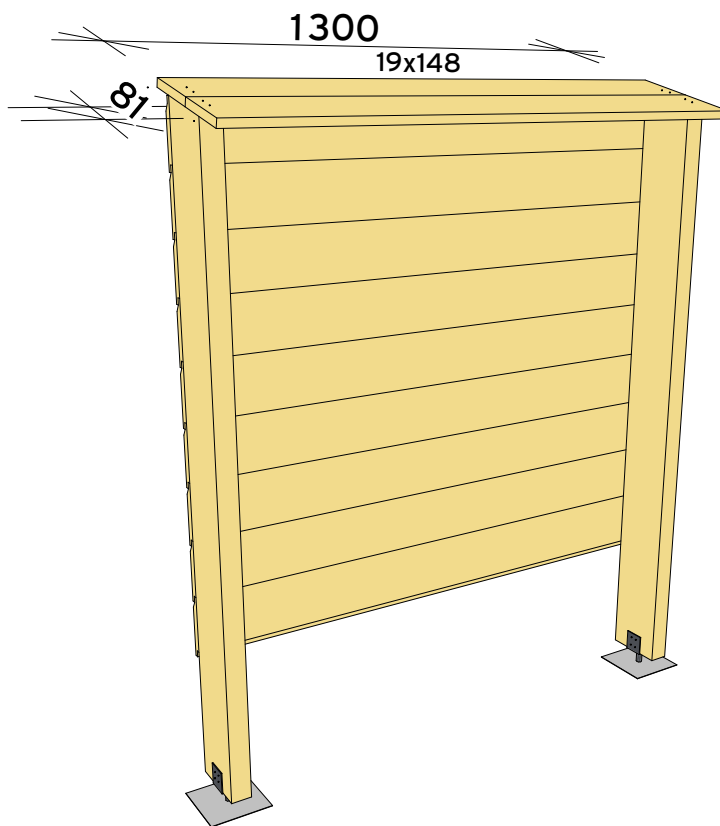
- 2** Kapp 2 stk lengder 48x148 til 1500mm, og skråskjær den ene enden til 14 grader med kappsag. Fest disse som stolper i midten i stolpeskoene med treskrue fransk 6,0x30 mm



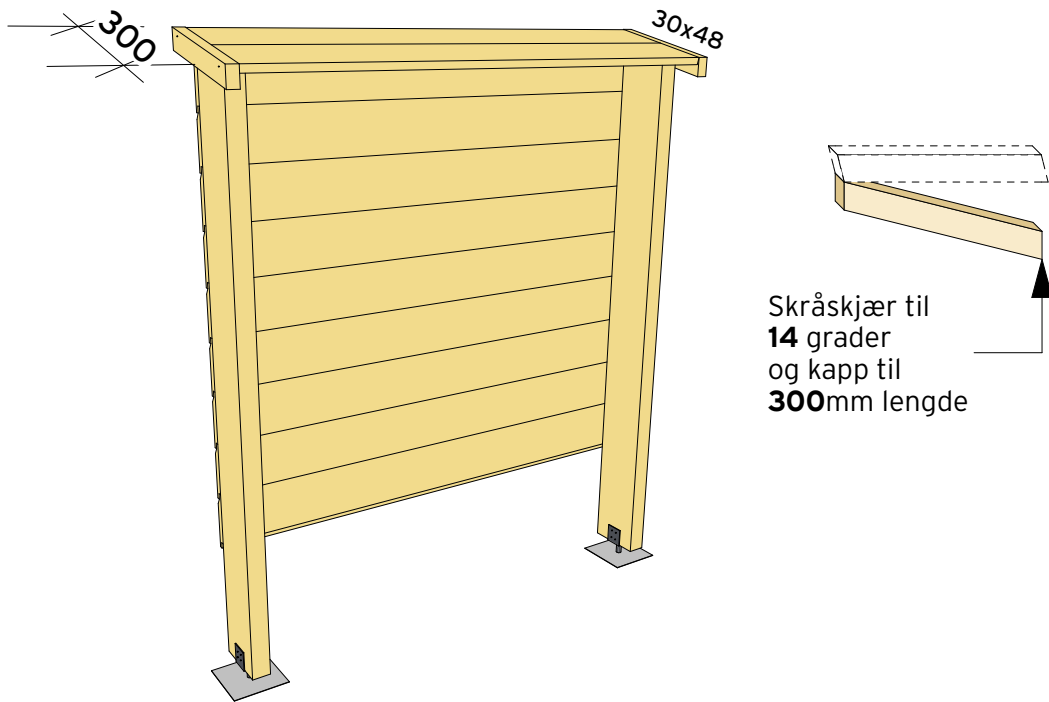
Velg mellom ulike trykkimpregnerte kledningsprofiler:



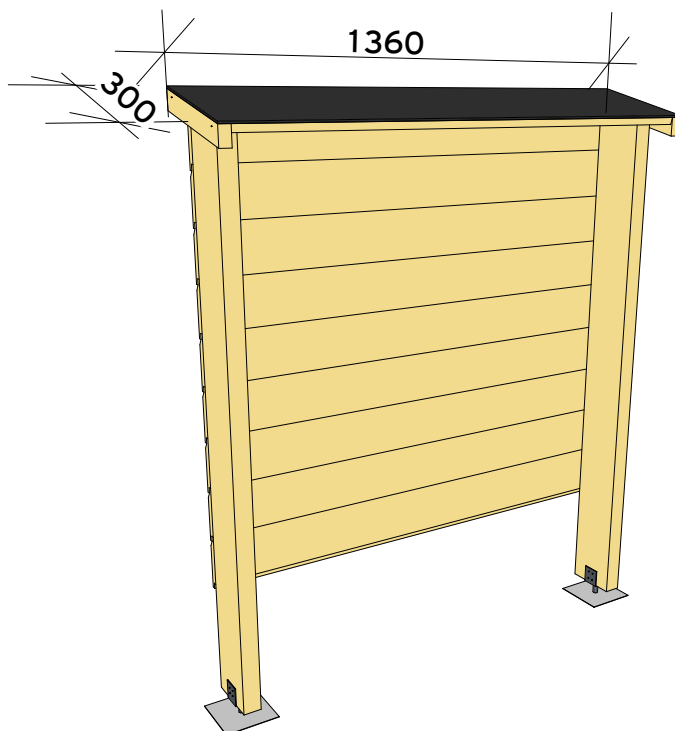
3 Kapp 9 stk trykkimpregnerte kledningsbord 19x148 til 1300mm. Fest vannrett til stolpene.



4 Kapp 2 stk trykkimpregnerte kledningsbord 19x148 til 1300mm. Fest oppå stolpene med ca 80mm utstikk/overheng i front.



- 5** Kapp 2 stk 30x48 til vindskier. Skråskjær i begge ender til 14 grader, og lengde 300mm. Fest på høykant til taket.



- 6** Bekle med valgfri takteking tilpasset din bolig eller omgivelsene som f.eks. takshingel eller takplater i stål. Her er det vist med Baros selvbygger. Puss over ujevne eller flisete kanter med sandpapir. Nå er stativet klar for overflatebehandling. Dersom du har valgt cu-impregnerert materiale, må du male/beise etter en sesong. Farge velger du etter eget ønske.