

# SLIK BYGGER DU: Putekasse

Se flere  
byggeprosjekter på  
[monter.no](http://monter.no)



## Vanskelighetsgrad



Middels

## Putekasse

H 60 cm x L 120 cm x B 60 cm

Å bygge en flott putekasse trenger ikke å være et prosjekt som kun er forbeholdt en snekker. Vi har derfor laget en enkel oppskrift for deg, slik at du kan lage denne på 1-2-3. Vi viser deg hva du trenger av materialer, hvordan du gjør det steg-for-steg og hva slags verktøy du trenger.

## Materialene du trenger:

Nobb nr	Art.Nr	Produktnavn	Mengde
25411315	7084182	Justert lekte 48x48 mm impregnert furu	2,5 lm**
23401656	7083746	Justert lekte 30x48 mm impregnert furu	7,6 lm**
25410911	7084150	Terrassebord 21x95 mm impregnert furu klasse 1	6,8 lm**
51448562	7085463	Kryssfiner plate furu A/C 12x2440x1220 mm	1 stk
43963178	7239326	Terrasseskrue a2 4,2x35 mm a 200 stk rustfri a2	1 pakke
40130882	7238767	Treskrue a4 senk 5,0x80 mm a100	1 pakke
23027709	7031294	Kanhengsel 50 mm	2 stk

\*\*Målene som er oppgitt hensyntar ikke kapp. Vi anbefaler derfor å legge til 5-10% større mengde slik at du får nok materiale til kapp i oppgitte mål.

Materiallisten viser produktet laget i cu-impregnert trevirke. Dersom du ønsker å bygge i andre materialer, bytter du til kvaliteter som f.eks Møre Royal, Kebony, Varmebehandlet furu eller Sagawood. Valg av materiale gir produktet en særegen stil.

Montér Byggeservice hjelper deg med å få riktig kvalitet på materialer, og velge den smarteste løsningen for å få det beste resultatet. Vi er opptatt av at jobben blir gjort ordentlig, også når du vil gjøre den selv.

## Kappes i følgende lengder:

Merk at trelast selges i ulike lengder

**48x48:** 4x 600 mm

**30x48:** 4x 1104 mm  
4x 504 mm  
1x 1100 mm

**21x95:** 12x 560 mm



## Verktøyet du trenger:



**Drill**



**Bitssett**



**Sag/  
Sirkelsag**



**Sandpapir  
80 Gr.**

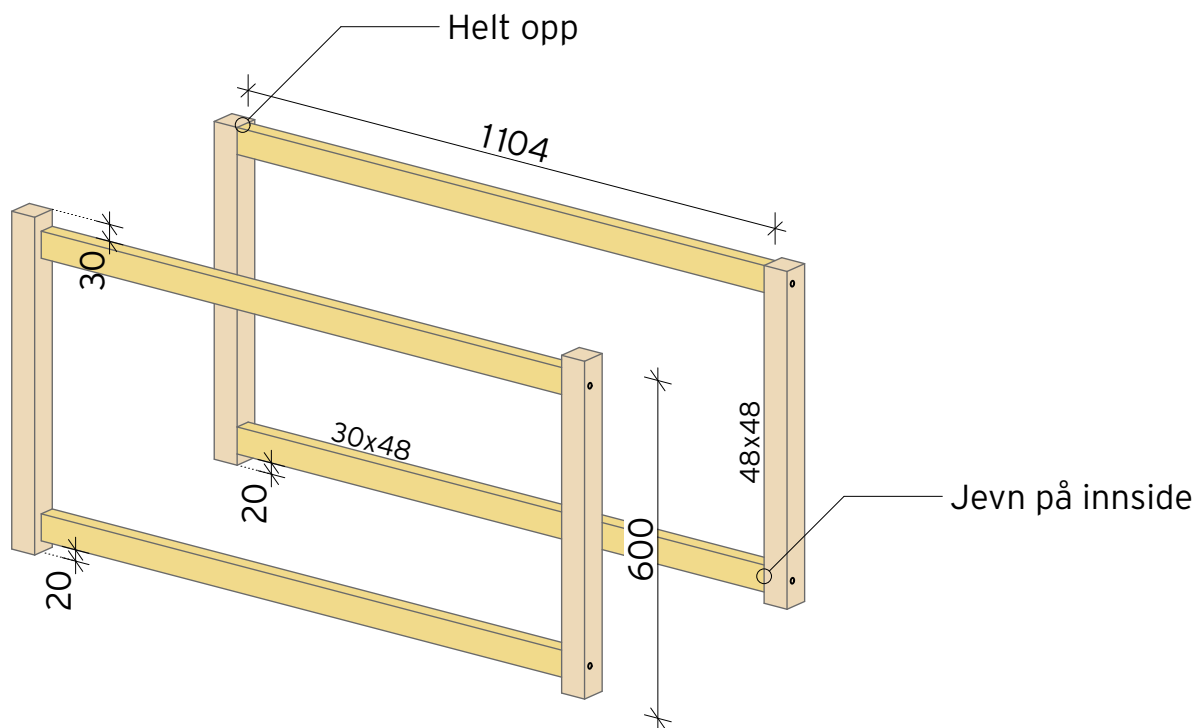


**Opus Maling/  
Terrassebeis**

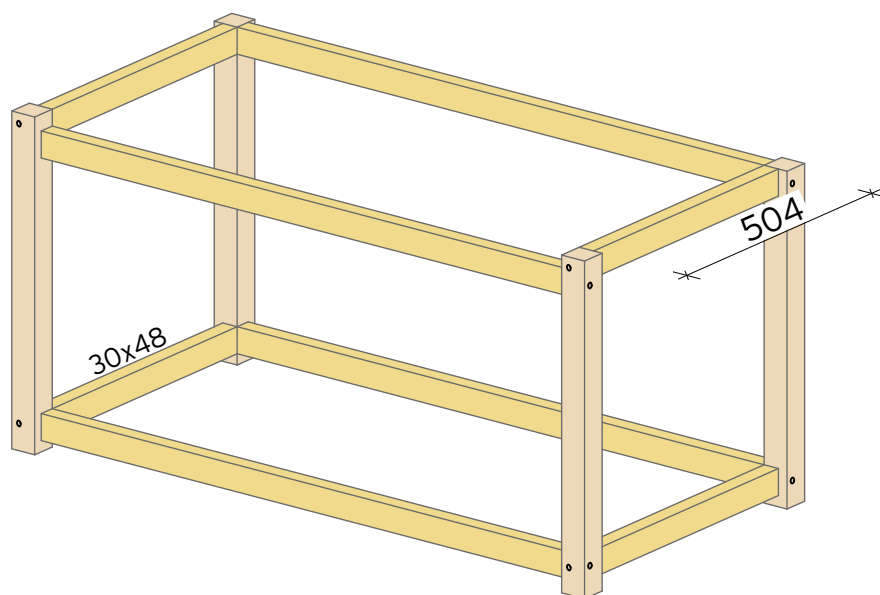
Før du starter med et byggeprosjekt, bør du undersøke om du trenger byggetillatelse fra kommunen (byggesak).

En del prosjekter (tiltak) er unntatt fra regelen, så det er ikke sikkert at en slik søknad er nødvendig. Men Montér oppfordrer likevel alle som skal bygge til å undersøke først og være på den sikre siden.

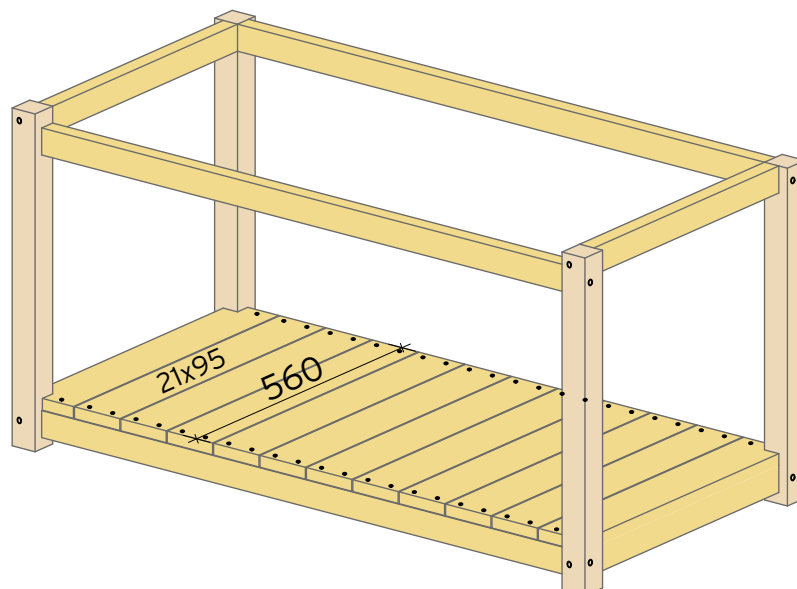
Veiledning fra Direktoratet for Byggkvalitet på Tiltak som ikke krever søknad og tillatelse finner du her.



- 1** Start med å kappe til lenger beskrevet over og bruk treskruer 5,0x80mm for å skru sammen.

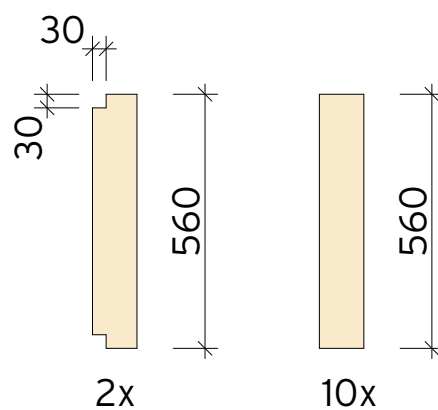


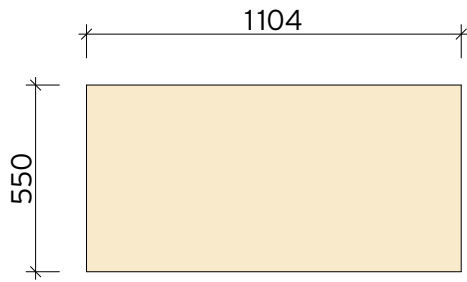
- 2** Kapp til lenger beskrevet over og bruk treskruer 5,0x80mm for å skru sammen.



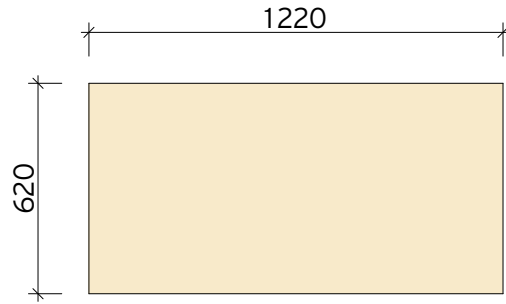
- 3** Kapp til 12 lenger av 21x95mm beskrevet over og bruk terrasseskrue 4,2x35 mm for å feste gulvet i rammen under.

Merk at to bord har en utskjæring på hjørnene.

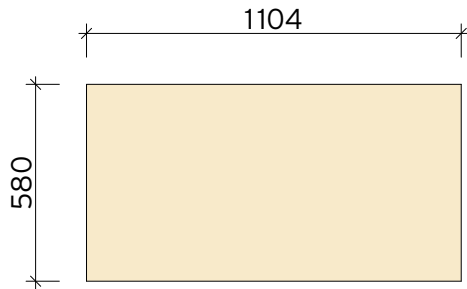




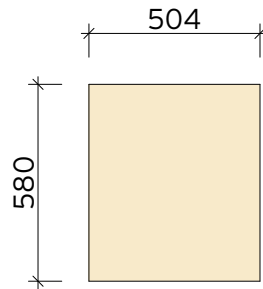
**C** 1x



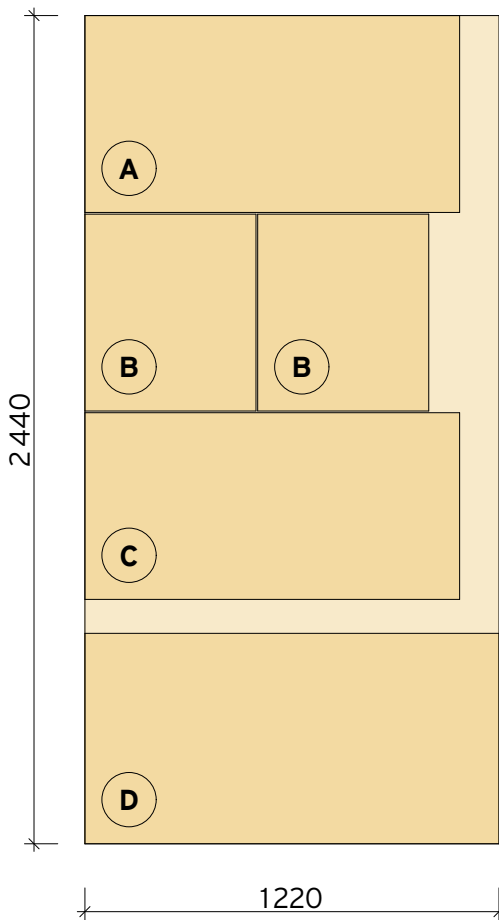
**D** 1x



**A** 1x

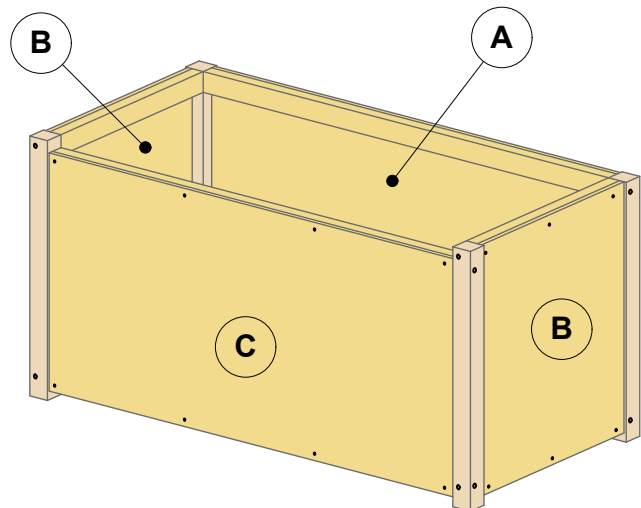


**B** 2x

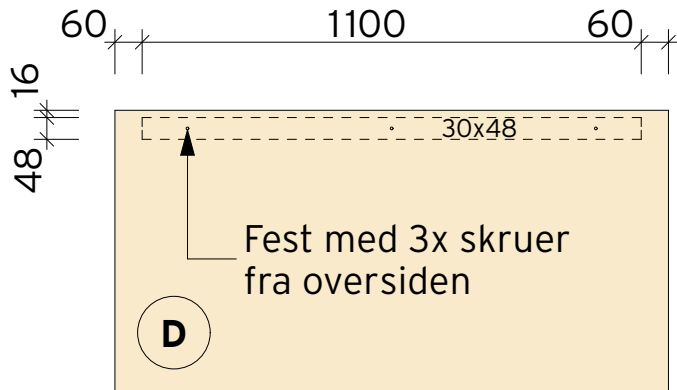


**4** Kapp til kryssfinér-platene etter mål.

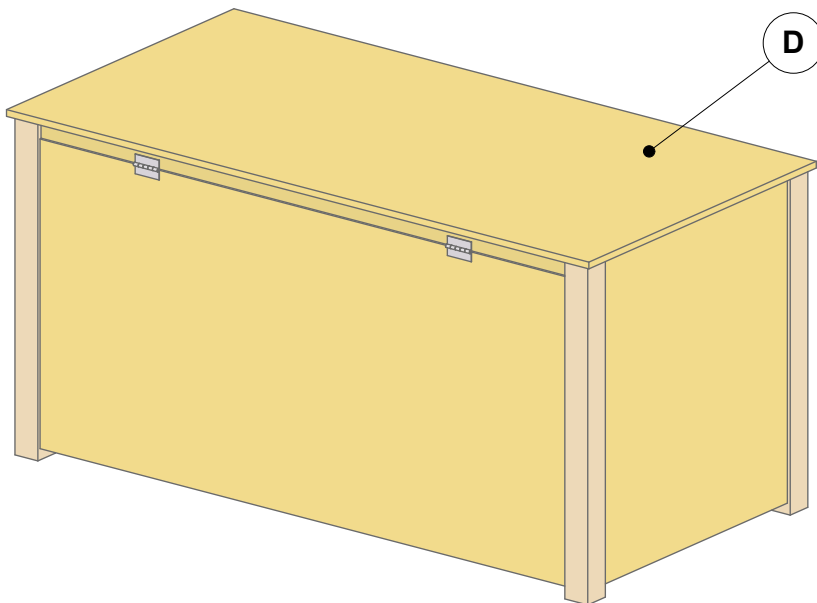
Platene er beregnet å kunne kappes ifra én plate på 1 220mm x 2 440mm



**5** Feste platene til rammen med terrasseskrue 4,2x35.



- 6** Fest en lengde med 30x48mm under lokket som feste for hengsle. Bruk terrasseskrue 4,2x35.



- 7** Legg lokket på plass og feste kanthengsler 50mm.

Puss over ujevne eller flisete kanter med sandpapir. Nå er putekassen klar for overflatebehandling. Dersom du har valgt cu-impregnerert materiale, må du male/beise etter en sesong. Farge velger du etter eget ønske.