

# SLIK BYGGER DU: Sandkasse

SE FLERE  
PRODUKTER PÅ  
MONTER.NO



## Vanskelighetsgrad



Lett

## Sandkasse

H 25 cm x L 150 cm x B 150 cm

Å bygge en flott sandkasse trenger ikke å være et prosjekt som kun er forbeholdt en snekker. Vi har derfor laget en enkel oppskrift for deg, slik at du kan lage en sandkasse på 1-2-3. Vi viser deg hva du trenger av materialer, hvordan du gjør det steg-for-steg og hva slags verktøy du trenger.

## Materialene du trenger:

Nobb nr	Art.Nr	Produktnavn	Mengde
42807164	7213848	Konstruksjonsvirke C24 48x198 mm impregnerert furu	4,5 lm
41783026	7213841	Konstruksjonsvirke C24 36x148 mm impregnerert furu	4,7 lm
40130858	7238764	Treskrue a4 senk 5,0x50 mm a 200 stk	1 pakke
45958984	7354903	Fiberduk for sandkasse 170x170 cm	1 stk

Beregn ca 0,2 m<sup>3</sup>/ 200 liter sand til sandkassen

Materiallisten viser produktet laget i cu-impregnerert trevirke. Dersom du ønsker å bygge i andre materialer, bytter du til kvaliteter som f.eks Møre Royal, Kebony, Varmebehandlet furu eller Sagawood. Valg av materiale gir produktet en særegen stil.

Montér Byggeservice hjelper deg med å få riktig kvalitet på materialer, og velge den smarteste løsningen for å få det beste resultatet. Vi er opptatt av at jobben blir gjort ordentlig, også når du vil gjøre den selv.

## Kappes i følgende lengder:

Merk at trelast selges i ulike lengder

**48x198:** 6x 750 mm

**36x148:** 6x 780 mm



## Verktøyet du trenger:



Drill



Bitssett



Sag



Sandpapir  
80 Gr.



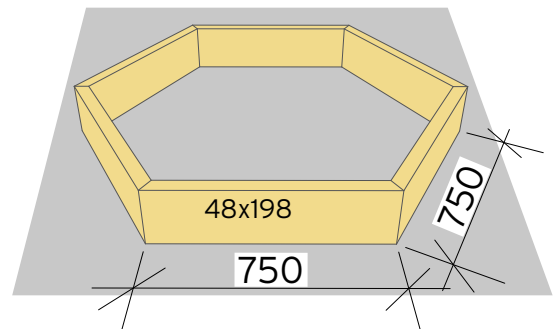
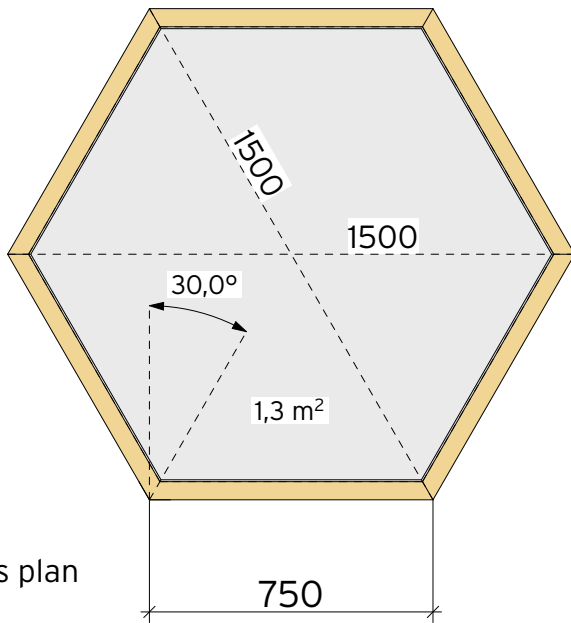
Opus Maling/  
Terrassebeis



Stiftepistol

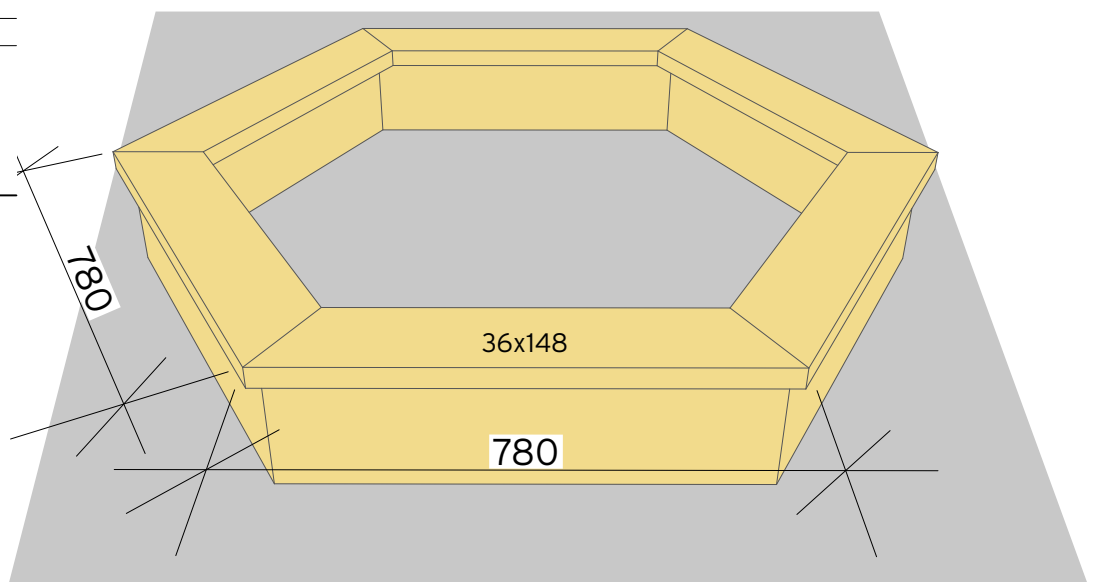
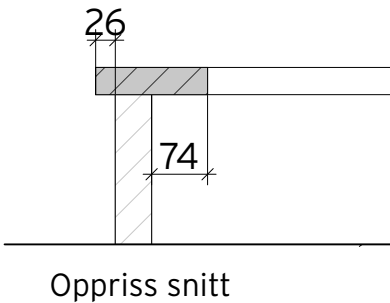
Når du anskaffer eller eier lekeplassutstyr (slik som huskestativ, lekehus, lekestativ, sandkasse og vippehuske) plikter du også å sørge for jevnlig vedlikehold og å etterse at utstyret er i orden, slik at utstyrets sikkerhetsegenskaper opprettholdes.

Direktoratet for samfunnssikkerhet og beredskap (DSB) nekter ingen å montere eget lekeutstyr, men det er viktig at monteringsanvisningene blir fulgt nøye, og at hvis man er usikker, bør overlate jobben til personer med fagkompetanse. Dette fordi feilmonteringer kan bidra til at utstyret får farlige feil og mangler. For mer informasjon om krav til lekeplassutstyr, se DSB - Ofte stilte spørsmål om lekeplassutstyr.



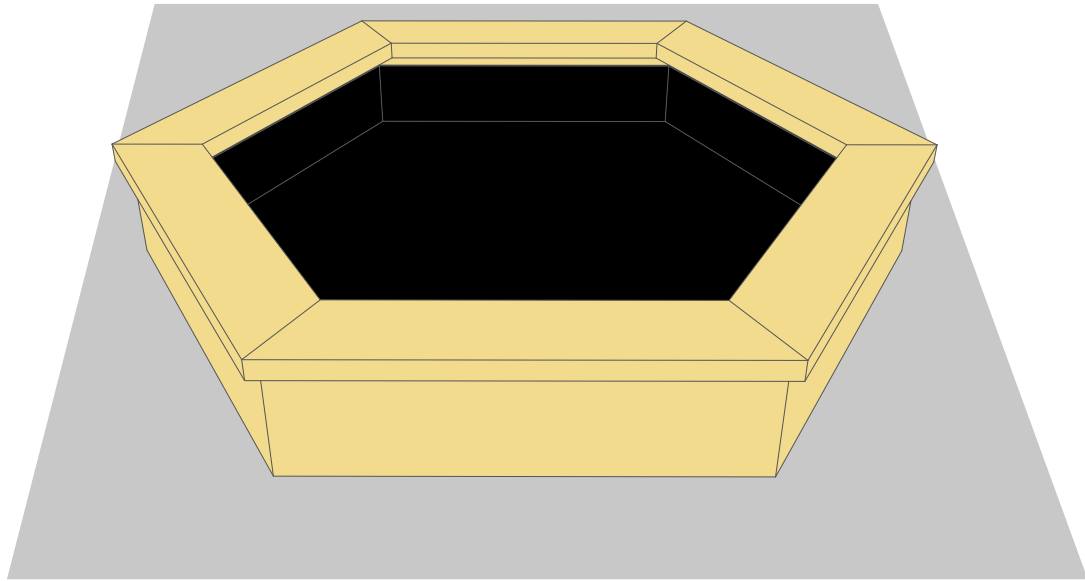
1

Kapp til 6 stk. 48x198mm impregnerte konstruksjonsbord til 750mm lengder med 30 graders gjæring i endene, som vist på illustrasjonene over.  
Sett på høykant etter hverandre og skru fast med treskruer 5x80mm.



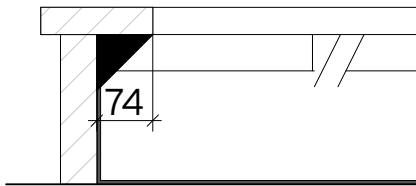
2

Kapp til 6 stk. 36x148mm impregnert konstruksjonsbord til 780mm lengder med 30 graders gjæring, som på illustrasjonen over.  
Skru fast i rammen du lagde i trinn 1, med 26mm overheng på utsiden, eller 74mm på innsiden.

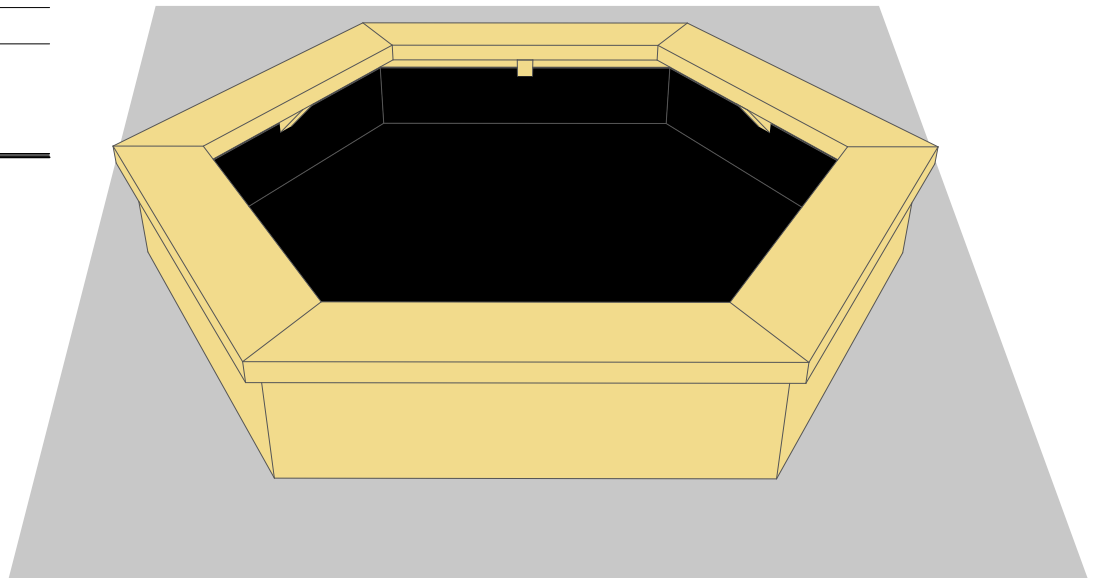


3

Fest fiberduk for sandkasse på innsiden opp til sittebordene med stiftepistol.



Oppriss snitt



4

Bruk noe av avkappet fra 36x148mm konstruksjonsbordene til avstiving av sittebordene oppå sandkassa.

Kapp 6 stk. til 74mm og fest midt på under hvert sittebord.

Da er det bare å fylle med sand. Til denne kassen med ca. 15cm dybde på sand trenger du ca. 0,2 m<sup>3</sup>/200 liter

Ønsker du en dypere kasse med mer sand kan du grave deg litt ned i plenen før du setter kassa oppå og tetter med fiberduken.

Puss over ujevne eller flisete kanter med sandpapir. Nå er kassen klar for overflatebehandling. Dersom du har valgt cu-impregnert materiale, må du male/beise etter en sesong. Farge velger du etter eget ønske.