

SLIK BYGGER DU: Sykkelstativ

SE FLERE
PRODUKTER PÅ
MONTER.NO



Vanskelighetsgrad



Lett

Sykkelstativ

H 55 cm x L 140 cm x D 55 cm

Å bygge et sykkelstativ trenger ikke å være et prosjekt som kun er forbeholdt en snekker. Vi har derfor laget en enkel oppskrift for deg, slik at du kan lage en sykkelstativ på 1-2-3. Vi viser deg hva du trenger av materialer, hvordan du gjør det steg-for-steg og hva slags verktøy du trenger.

Du får mer hos

Montér

Du trenger:

Nobb nr	Art.Nr	Produktnavn	Mengde
25411315	7084182	Justert lekte 48x48 mm impregnert furu	6,2 lm
23401656	7083746	Justert lekte 30x48 mm impregnert furu	6,2 lm
40130882	7238767	Treskrue a4 senk 5,0x80 mm a100	1 pakke

Materiallisten viser produktet laget i cu-impregnert trevirke. Dersom du ønsker å bygge i andre materialer, bytter du til kvaliteter som f.eks Møre Royal, Kebony, Varmebehandlet furu eller Sagawood. Valg av materiale gir produktet en særegen stil.

Montér Byggeservice hjelper deg med å få riktig kvalitet på materialer, og velge den smarteste løsningen for å få det beste resultatet. Vi er opptatt av at jobben blir gjort ordentlig, også når du vil gjøre den selv.

Kappes i følgende lengder:

Merk at trelast selges i ulike lengder

48x48: 3x 1 400 mm
4x 500 mm

30x48: 8x 775 mm



Verktøyet du trenger:



Drill



Bitssett



Sag/
Kappsag



Sandpapir
80 Gr.



Opus Maling/
Terrasebeis

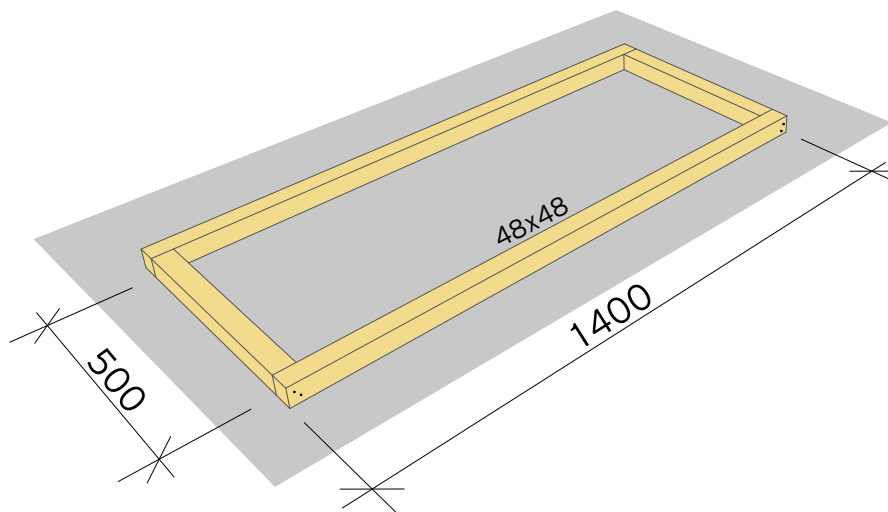
Før du starter med et byggeprosjekt, bør du undersøke om du trenger byggetillatelse fra kommunen (byggesak).

En del prosjekter (tiltak) er unntatt fra regelen, så det er ikke sikkert at en slik søknad er nødvendig. Men Montér oppfordrer likevel alle som skal bygge til å undersøke først og være på den sikre siden.

Veiledning fra Direktoratet for Byggkvalitet på Tiltak som ikke krever søknad og tillatelse finner du her.

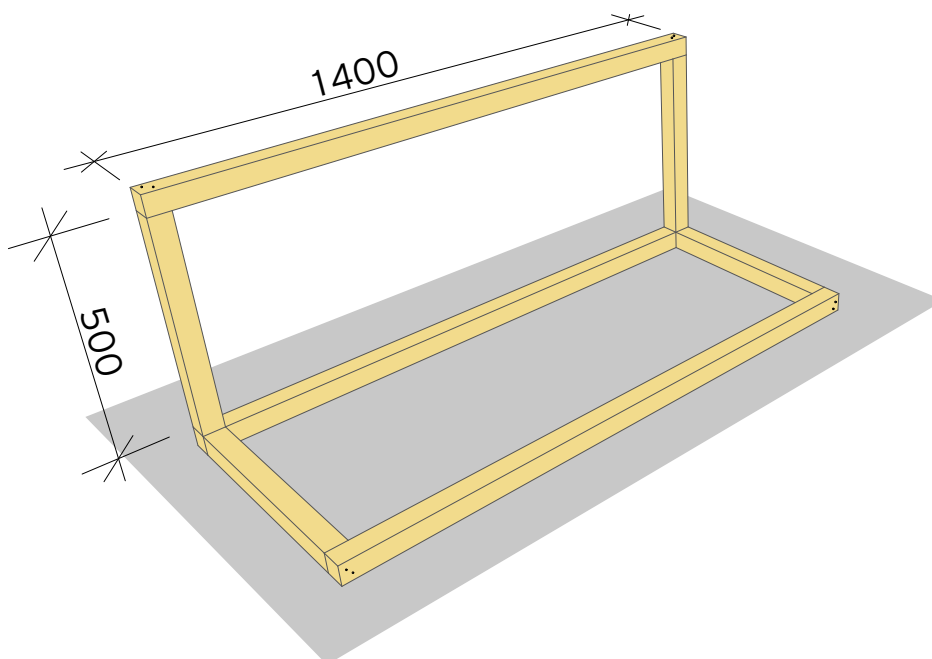
Du får mer hos

Montér



1

Kapp to stk. lekt 48x48mm til 1400mm og to stk. til 500mm. Skru sammen til en ramme som på anvisningen over. Bruk treskruer 5,0x80.

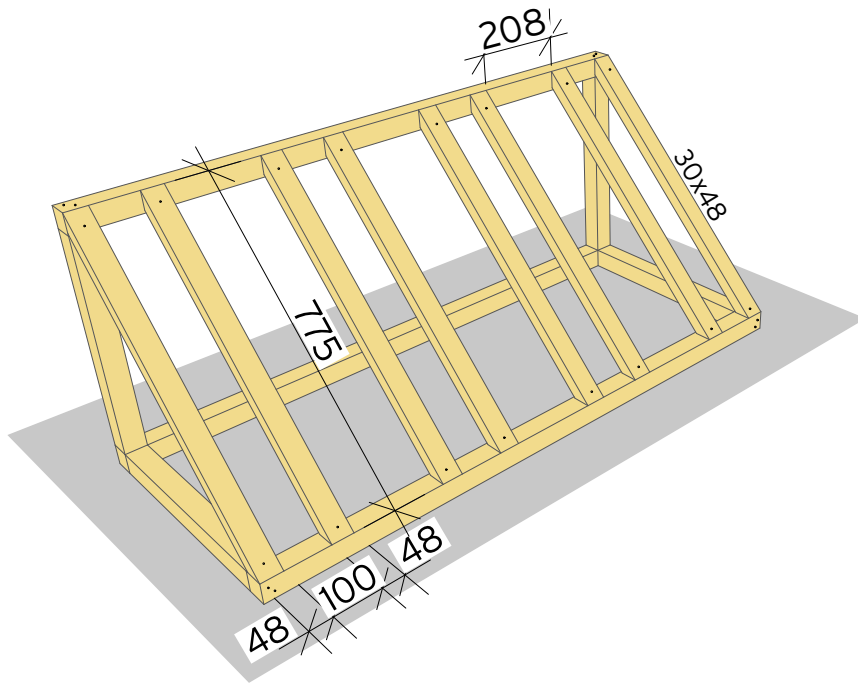


2

Kapp til to stk. lekt til 500mm og 1 til 1400mm. Skru de korte fra undersiden av rammen, og legg den lange lekten oppå disse og skru fast.

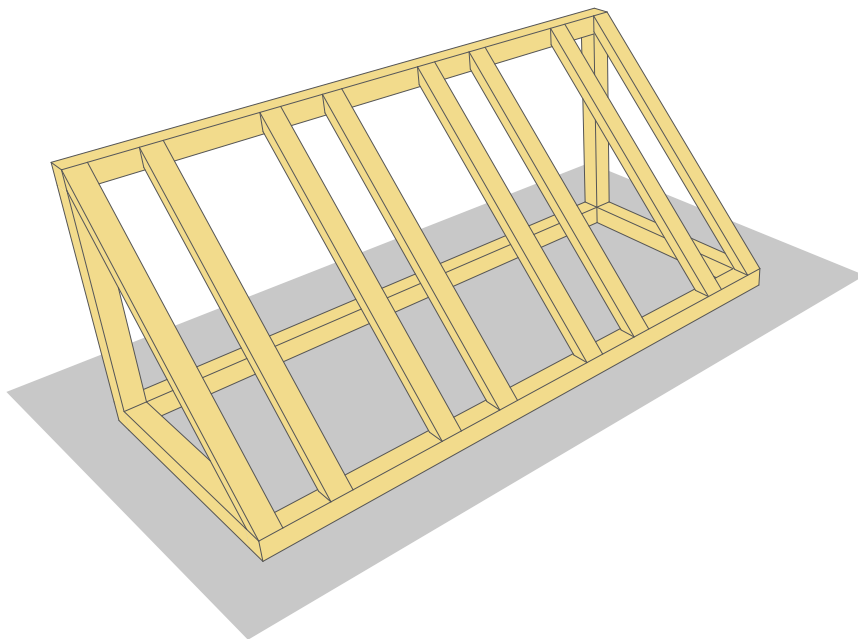
Du får mer hos

Montér



3

Kapp til 8 stk. lekter 30x48mm til 775mm. Disse skal være skråskjært til 45 grader i endene. Skru fast i rammen, for sykkelhjulene skal avstanden være ca. 100mm, og i mellom hver sykkel plass ca. 208mm avstand.



4

Puss over ujevne eller flisete kanter med sandpapir. Nå er stativet klar for overflatebehandling. Dersom du har valgt cu-impregnert materiale, må du male/beise etter en sesong. Farge velger du etter eget ønske.

Du får mer hos

Montér