

SLIK BYGGER DU: Utekjøkken

Se flere
byggeprosjekter på
monter.no



Vanskelighetsgrad



Middels

Utekjøkken

H 150 cm x L 180 cm x B 60 cm

Å bygge et flott utekjøkken trenger ikke å være et prosjekt som kun er forbeholdt en snekker. Vi har derfor laget en enkel oppskrift for deg, slik at du kan lage et utekjøkken på 1-2-3. Vi viser deg hva du trenger av materialer, hvordan du gjør det steg-for-steg og hva slags verktøy du trenger.

Materialene du trenger:

Nobb nr	Art.Nr	Produktnavn	Mengde
42807134	7213846	Konstruksjonsvirke C24 48x148 mm imp. furu	16,0 lm**
42807183	7213850	Konstruksjonsvirke C24 48x98 mm impregnert furu	12,2 lm**
25411315	7084182	Justert lekte 48x48 mm impregnert furu	5,3 lm**
25411273	7084179	Justert lekte 23x48 mm impregnert furu	15,8 lm**
25386400	7084132	Rektangulær kledning imp. 19x98 mm klasse 1 furu	16,4 lm**
40130882	7238767	Treskrue a4 senk 5,0x80 mm a100	2 pakker

**Målene som er oppgitt hensyntar ikke kapp. Vi anbefaler derfor å legge til 5-10% større mengde slik at du får nok materiale til kapp i oppgitte mål.

Materiallisten viser produktet laget i cu-impregnert trevirke. Dersom du ønsker å bygge i andre materialer, bytter du til kvaliteter som f.eks Møre Royal, Kebony, Varmebehandlet furu eller Sagawood. Valg av materiale gir produktet en særegen stil.

Montér Byggeservice hjelper deg med å få riktig kvalitet på materialer, og velge den smarteste løsningen for å få det beste resultatet. Vi er opptatt av at jobben blir gjort ordentlig, også når du vil gjøre den selv.

Kappes i følgende lengder:

Merk at trelast selges i ulike lengder

48x98: 9x 850 mm
3x 1500 mm

23x48: 7x 456 mm
7x 1800 mm

48x148: 3x 1800 mm
3x 1124 mm
4x 1800 mm

19x98: 5x 456 mm
7x 1800 mm

48x48: 8x 456 mm
1x 953 mm
1x 553 mm



Verktøyet du trenger:



Drill



Bitssett



**Sag/
Kappsag**



**Sandpapir
80 Gr.**

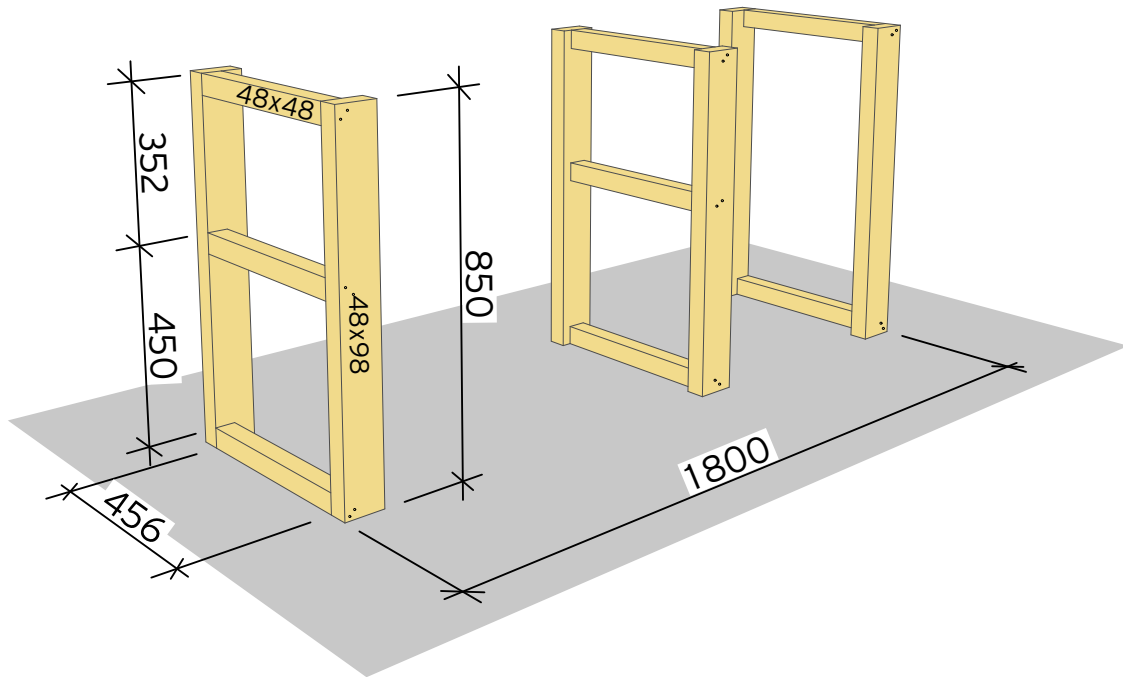


**Opus Maling/
Terrassebeis**

Før du starter med et byggeprosjekt, bør du undersøke om du trenger byggetillatelse fra kommunen (byggesak).

En del prosjekter (tiltak) er unntatt fra regelen, så det er ikke sikkert at en slik søknad er nødvendig. Men Montér oppfordrer likevel alle som skal bygge til å undersøke først og være på den sikre siden.

Veiledning fra Direktoratet for Byggkvalitet på Tiltak som ikke krever søknad og tillatelse finner du her.



1

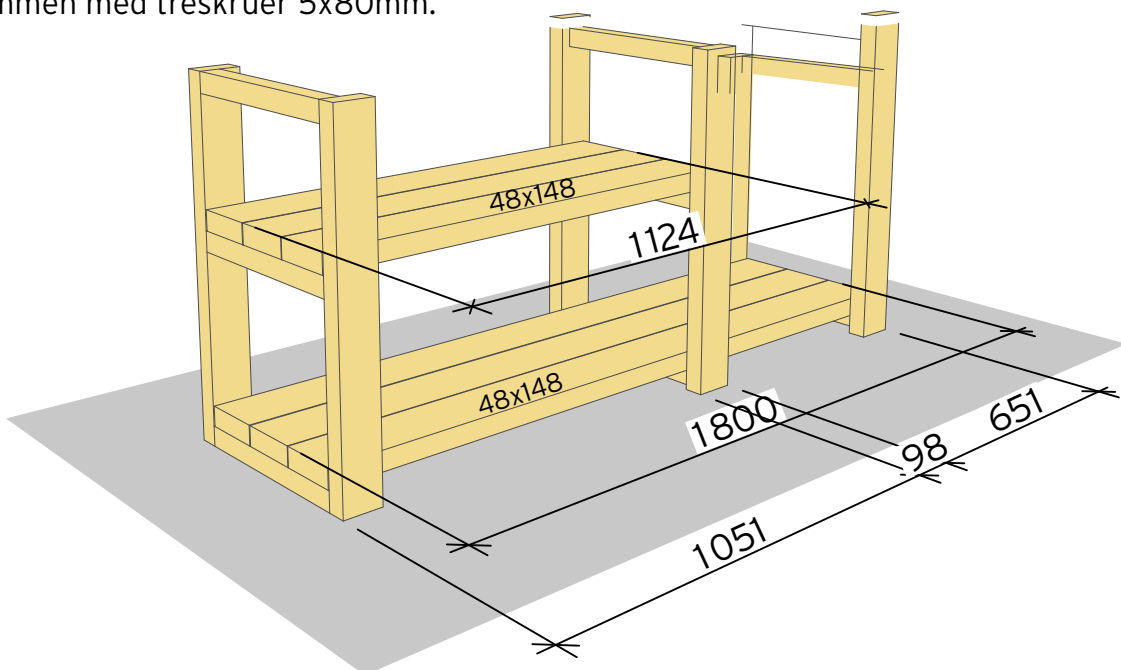
Lag tre rammer like illustrasjonen over. Kapp 6 stk. 48x98mm impregnerert konstruksjonsvirke til 850mm, og 8 stk. 48x48mm lekt til 456mm.

Fra venstre: Skru sammen kant i kant med utsiden, øverst, nederst og den midterste 450mm fra den i bunnen.

Rammen i midten gjør du det samme med, men fest lektene i senter av stolpene.

Rammen lengst til høyre skal kun ha lekt øverst og nederst, og kant i kant med høyre siden av stolpene.

Skru sammen med treskruer 5x80mm.

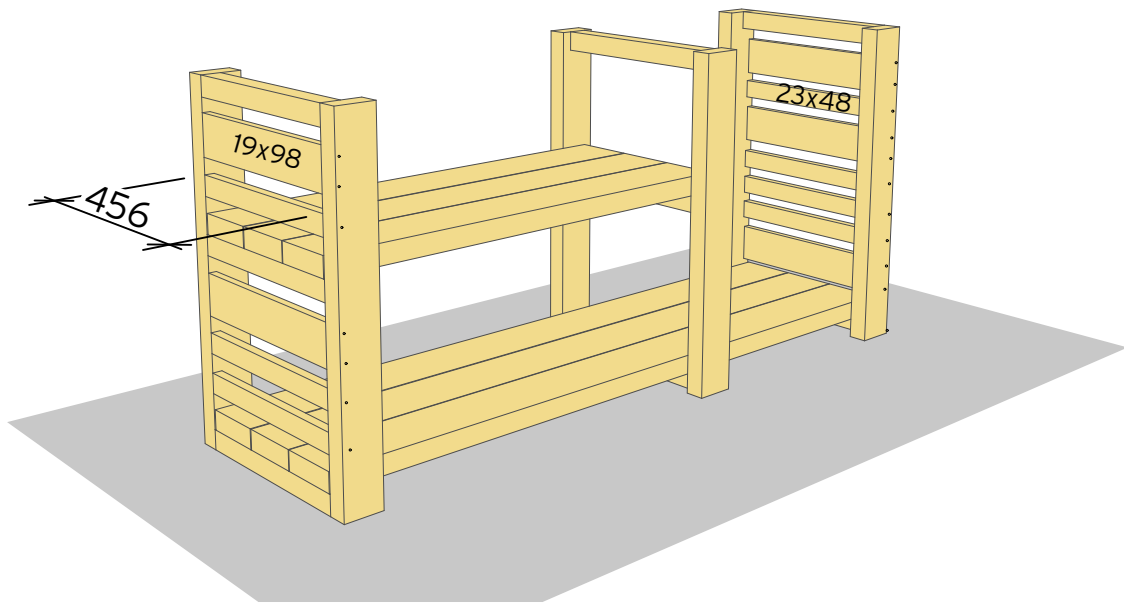


2

Kapp til 3 stk. 48x148mm impregnerert konstruksjonsvirke til 1800mm. Legg disse nederst over alle tre rammene slik at de blir liggende kant i kant med rammen lengst til venstre og høyre.

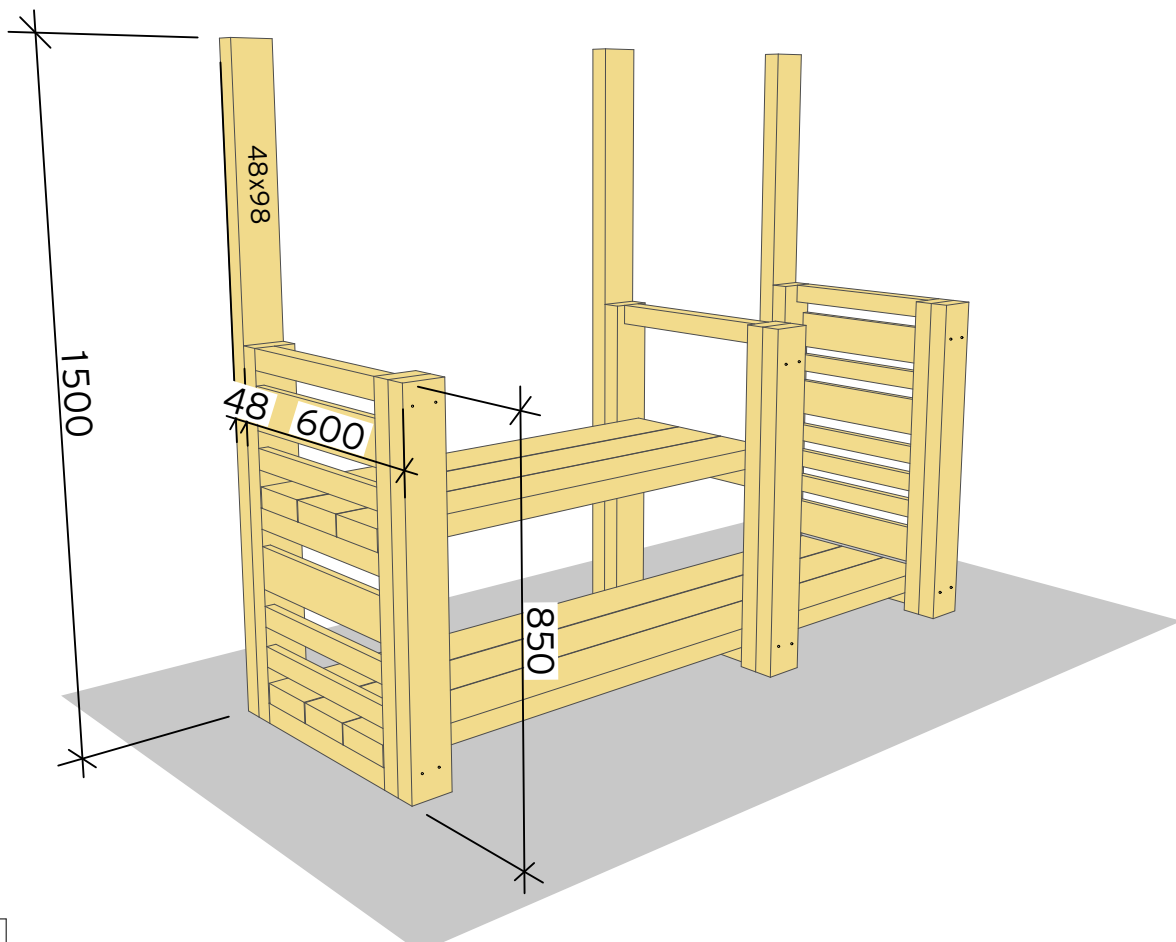
Skru fast bordene i lektene de hviler på.

Kapp til 3 stk. til 48x148mm til 1124mm og legg disse i neste høyde mellom rammen til venstre og i midten, så de går kant i kant med lektene de hviler på, og skru fast.



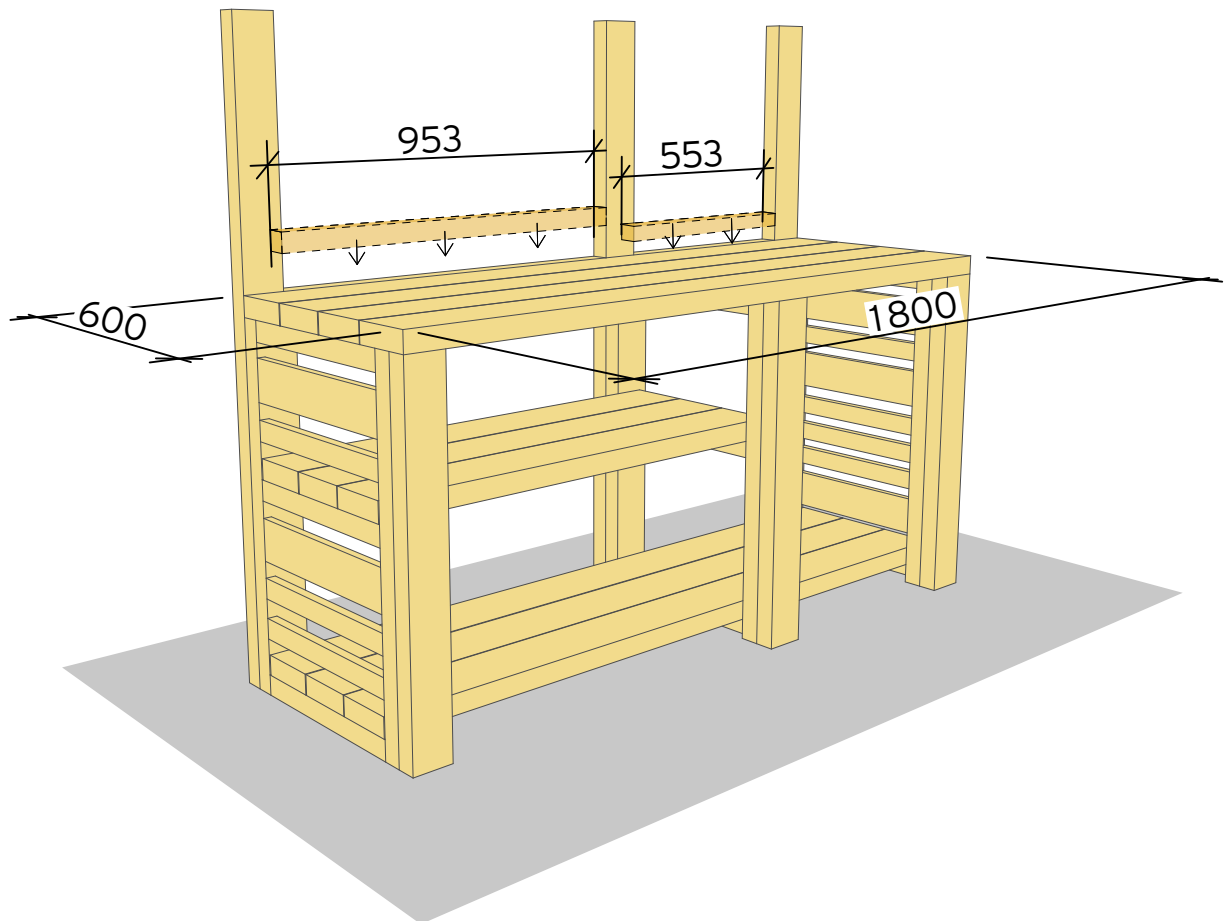
3

Kapp 5 stk. 19x98mm impregnerert kledningsbord og 7 stk. 23x48mm impregnerert lekt til 456mm, og skru fast mellom stolpene lengst til venstre og høyre. Plassér de litt om hverandre og med ca. likt mellomrom.



4

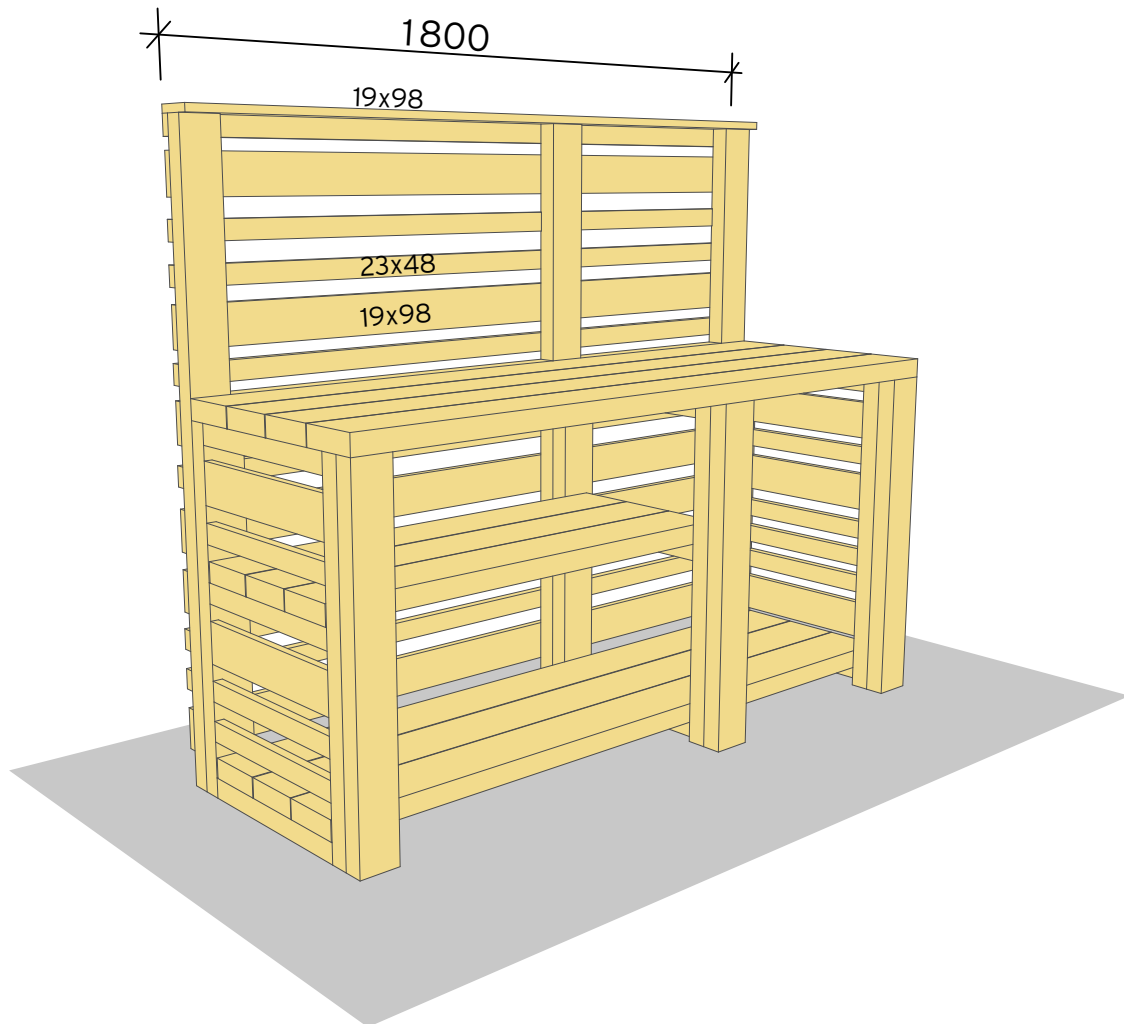
Kapp til 3 stk. 48x98mm impregnerert konstruksjonsbord til 850mm og 3 stk. til 1500mm. Skru fast de korte foran stolpene i front, og de høye bak. Det skal nå være 600mm x 1800mm anleggsflate for benken.



5

Kapp til 4 stk. 48x148mm impregnert konstruksjonsvirke til 1800mm og skru fast fra undersiden, i lektene de hviler på.

Kapp til 2 stk. 48x48mm impregnert lekt, en til 953mm og 1 til 553mm. Skru fast mellom de bakerste stolpene, på baksiden inn i benken.



6

Kapp til 7 stk. 19x98mm impregnert kledningsbord og 7 stk. 23x48mm impregnert lekt til 1800mm.

Skru fast på baksiden litt om hverandre og med ca. likt mellomrom. På toppen skrur du fast det ene 19x98mm kledningsbordet oppå stolpene.

Puss over ujevne eller flisete kanter med sandpapir. Nå er utekjøkkenet klar for overflatebehandling. Dersom du har valgt cu-impregnert materiale, må du male/beise etter en sesong. Farge velger du etter eget ønske.