

SLIK BYGGER DU: Utestue

Se flere
byggeprosjekter på
monter.no



Vanskelighetsgrad



Avansert

Utestue

H 290 cm x L 400 cm x B 300 cm

Å bygge en flott utestue trenger ikke å være et prosjekt som kun er forbeholdt en snekker. Vi har derfor laget en enkel oppskrift for deg, slik at du kan lage en utestue på 1-2-3. Vi viser deg hva du trenger av materialer, hvordan du gjør det steg-for-steg og hva slags verktøy du trenger.

Nobb nr	Art.Nr	Produktnavn	Mengde
42807134	7213846	Konstruksjonsvirke C24 48x148 mm imp. furu	34,9 lm
25410978	7084155	Terrassebord 28x120 mm impregnert furu klasse 1	96,0 lm
11303682	7083223	Konstruksjonsvirke C24 48x198 mm ubehandlet	7,8 lm
11303666	7083221	Konstruksjonsvirke C24 48x148 mm ubehandlet	27,6 lm
11303641	7083219	Konstruksjonsvirke C24 48x98 mm ubehandlet	85,0 lm
11302643	7083169	Justert lekte 36x48 mm gran/furu	30,1 lm
43201703	7217493	Kledning rektangulær grunnet 19x148 mm	120,0 lm
43236094	7218646	Kledning rektangulær grunnet 19x98 mm	120,0 lm
43236245	7218660	Kledning rektangulær grunnet 22x198 mm	34,4 lm
40130882	7238767	Treskrue a4 senk 5,0x80 mm a100	3-4 pakker
44374101	7242343	Terrasseskrue A2 Rustfri 4,2x55 mm a 200 stk	1 pakke
25962168	7016362	PVC plate jumbolite klar 106x360	4 stk
45560442	7291826	Farmerskrue 4,8x35 mm a 200 stk, pipe 8 mm	1 pakke
10812766	7124261	Spiker firkant 2,2-55 mm varmforzinket	1 pakke
11291705	7002149	Stag 50x3100mm ISOLA	6 stk
41357823	7174434	Vindu 10x12 FK 2-lags, tre	1 stk
42290061	7450550	Treskrue fransk 6x30 varmforzinket blisterkort a6	18 stk
21258488	7127116	Trelim cascol outdoor 750 ml	1 stk
53481782	7556632	Ultipro støperør/søyleforskaling Ø 140 x 1200 mm	5 stk
51745146	7520908	Kamstål 8 mm,	3 stk
44491436	7245900	B20 tørrbetong Ultipro 25kg	5 sek
43145113	7244853	Søylesko ppu 48x40 mm varmgalvanisert	9 stk

Her har vi valgt Jumbolite klar takplate. Bruk alternativt Sunglaze terrassetak på din Utestue. Materiallisten viser produktet laget i cu-impregnert trevirke. Dersom du ønsker å bygge i andre materialer, bytter du til kvaliteter som f.eks Møre Royal, Kebony, Varmebehandlet furu eller Sagawood. Valg av materiale gir produktet en særegen stil. Spør Montér Byggeservice om tips og råd.

Kappes i følgende lengder: (Merk at trelast selges i ulike lengder)

48x148: 3x 4 000 mm imp. 16x 1 428 mm	48x98: 20x 2 000 mm 4x 2 902 mm 2x 4 000 mm	19x148: 30x ca 2 500 mm 21x 2 150 mm
28x120: 24x 4 000 mm imp.	16x 552 mm 2x 604 mm	19x98: 30x ca 2 500 mm 21x 2 150 mm
48x198: 2x 3 900 mm	2x 1 030 mm	2x 3 420 mm
48x148: 8x 3 433 mm	4x 850 mm	1x 4 400 mm
36x48: 7x 4 300 mm	4x 2 350 mm	

Verktøyet du trenger:



Drill



Bitssett



Sag/
Kappsag/
Sirkelsag



Sandpapir
80 Gr.



Opus Maling/
Terrassebeis



Hammer

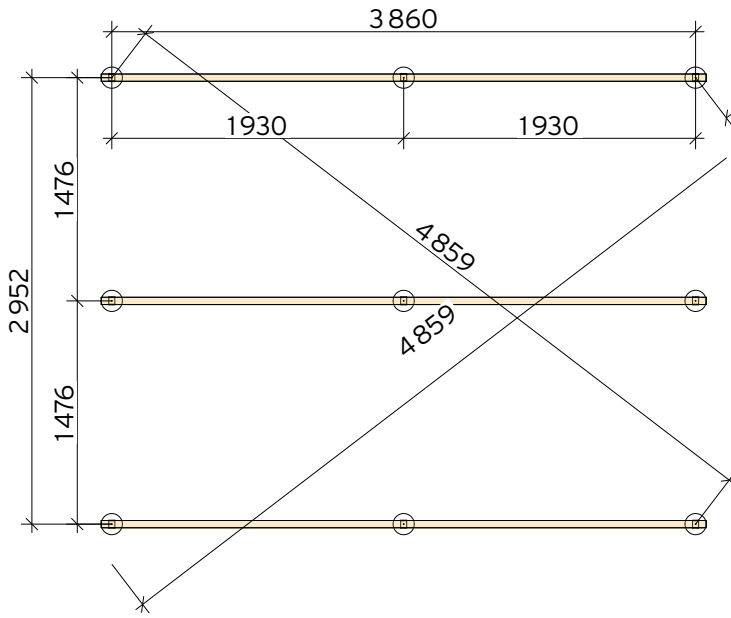


Metallsaks

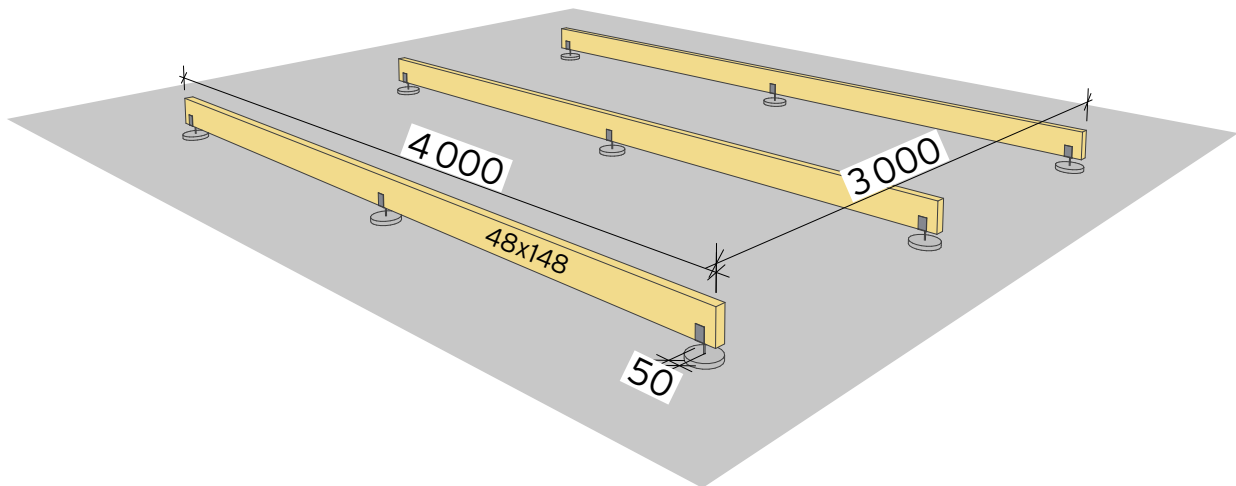
Før du starter med et byggeprosjekt, bør du undersøke om du trenger byggetillatelse fra kommunen (byggesak).

En del prosjekter (tiltak) er unntatt fra regelen, så det er ikke sikkert at en slik søknad er nødvendig. Men Montér oppfordrer likevel alle som skal bygge til å undersøke først og være på den sikre siden.

Veiledning fra Direktoratet for Byggkvalitet på Tiltak som ikke krever søknad og tillatelse finner du her.



Oppriss plan



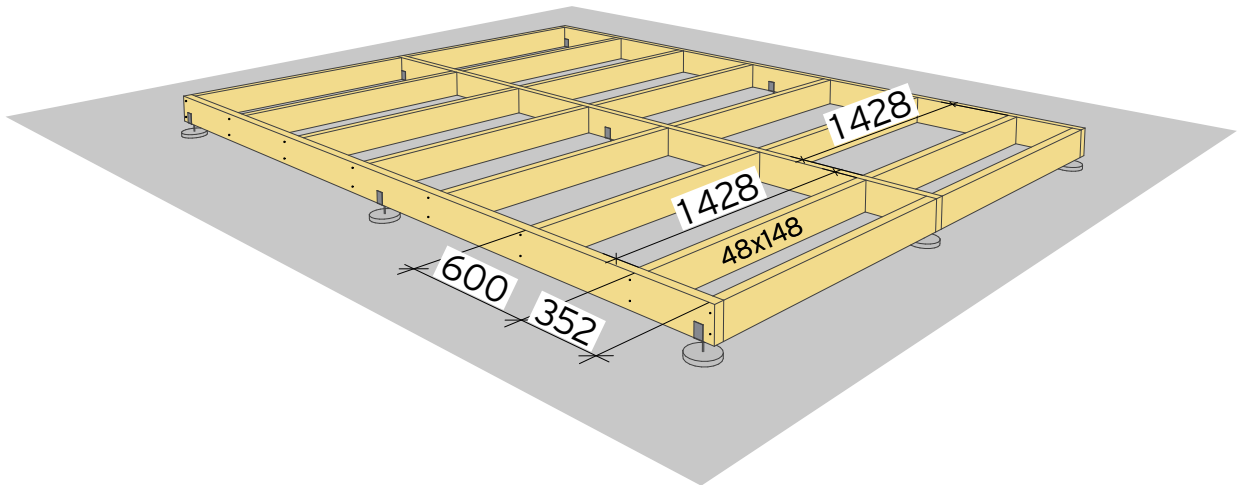
1

Gulvet:

9 stk. fundament med søylesko, måles opp og settes ut som på anvisningen øverst så du får sentermål i lengde og bredde på 3860 og 2952mm.

Kapp til 3 stk. 48x148mm impregnert konstruksjonsvirke til 4000mm. De skal stikke ut 50mm utenfor de ytterste søyleskoene.

Skru fast med franske treskruer 6,0x30mm.

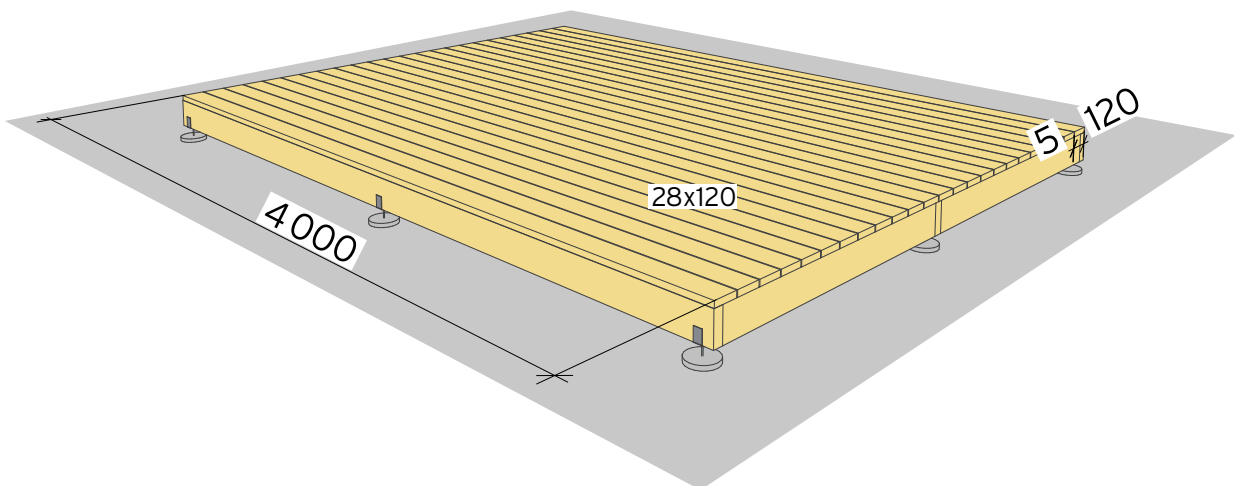


2

Gulvet:

Kapp opp 16 stk. 48x148mm impregnerert konstruksjonsvirke til 1428mm. Disse skrur fast imellom de tre bjelkene du festet i trinn 1. Bruk treskruer 5x80mm.

Begynn med de ytterste, og fest deretter 600mm fra senter bortover. Den siste blir da ca. 352mm fra senter.

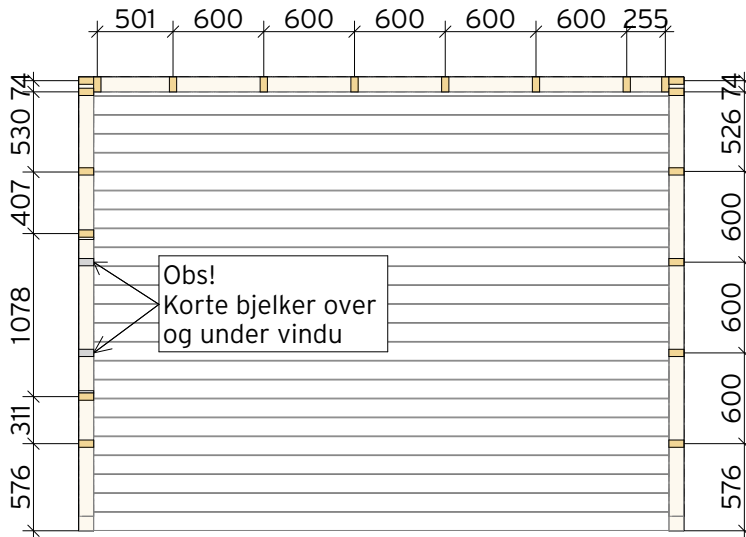


3

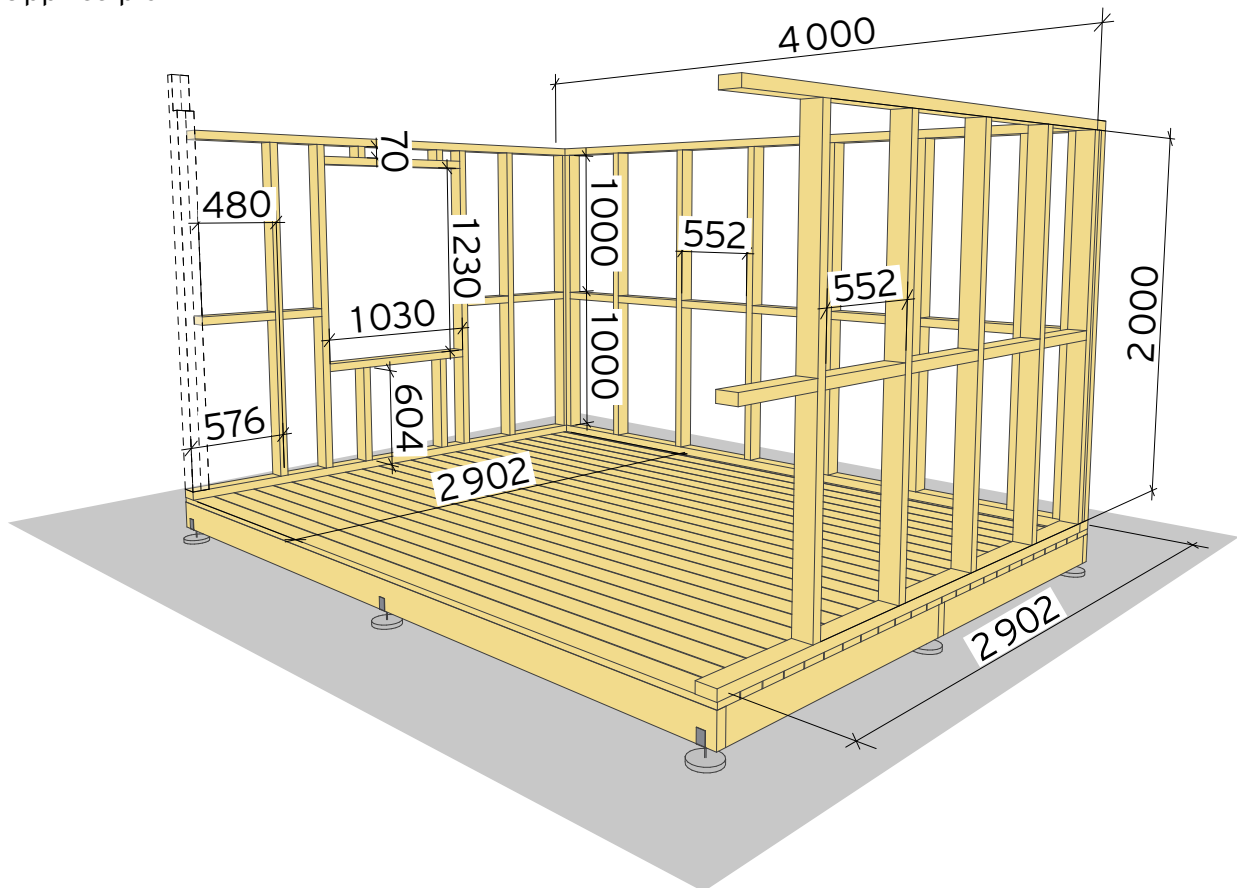
Gulvet:

Kapp til 24 stk. 28x120mm impregnerert terrassebord til 4000mm lengde.

Skrur fast i bjelkelaget med 5mm avstand, bruk terrasseskrur 4x2x55mm.



Oppriss plan



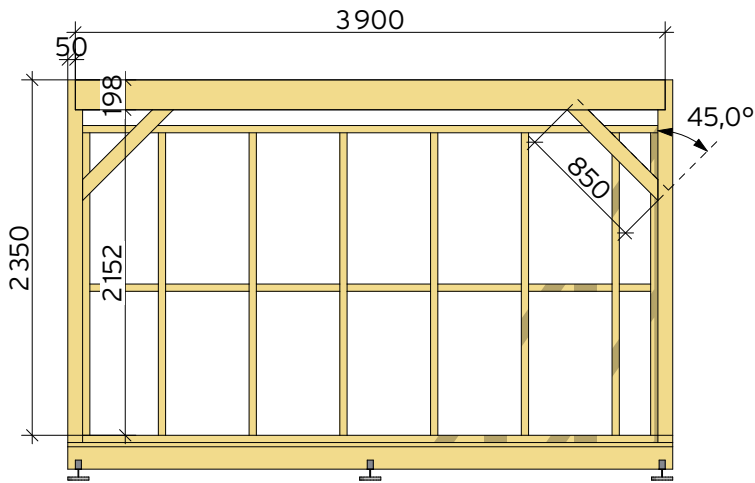
4

Veggene består av 48x98mm konstruksjonsvirke.

Kapp til 4 stk lengder til 2902mm og 2 stk. til 4000mm. Disse festes nederst kant i kant med terrassebordene og bjelkelaget, og senere oppå stolpene.

Kapp til 20 stk. stolper til 2000m lengde. Fest den første 576mm fra senter til ytterkant av bjelkelaget, på begge sider.

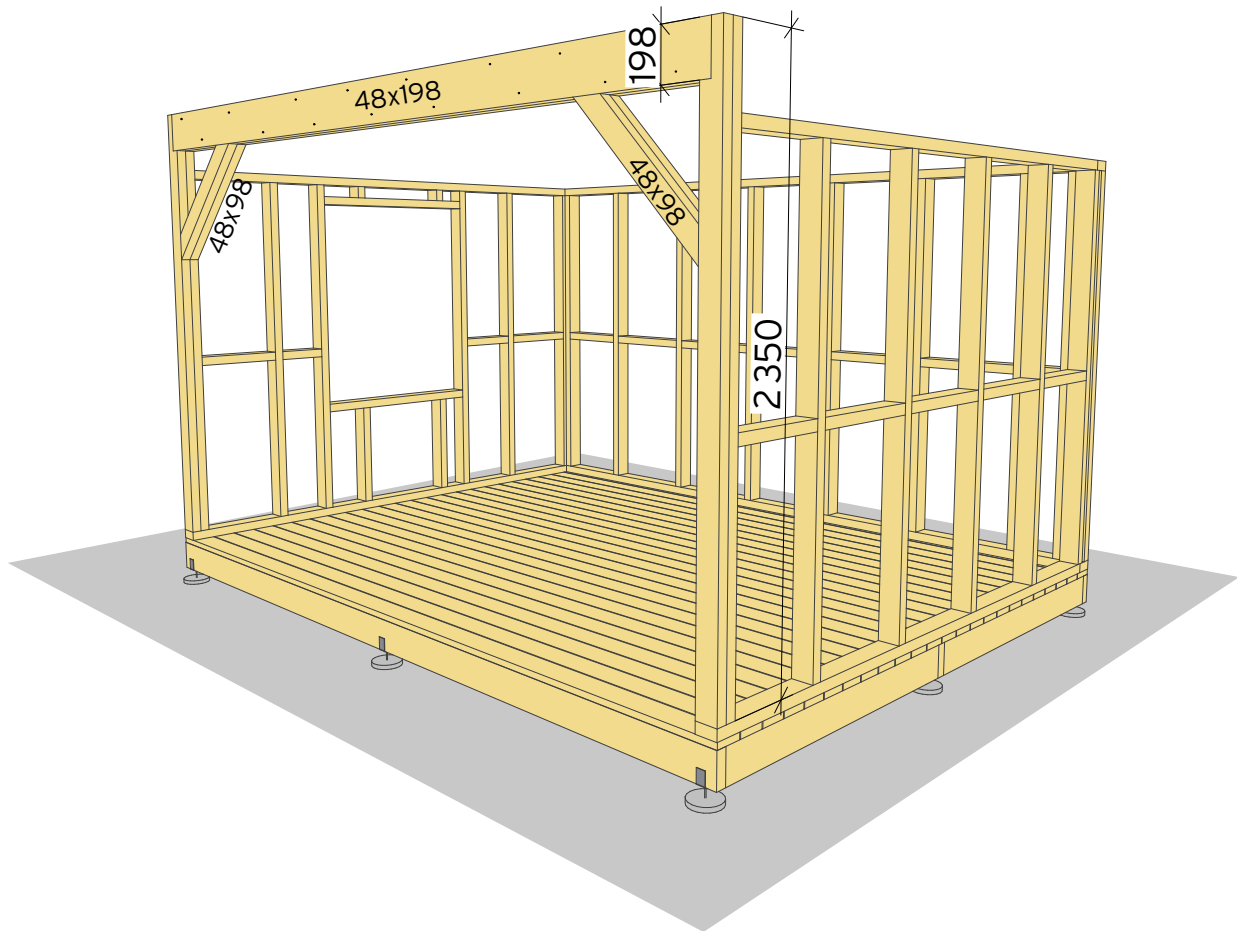
Følg avstands-anvisningen øverst, så du får vinduet midt på den ene vegg. Når du ha rammen til vinduet på plass, fester du et par korte stolper under og over. Når alle stolpene er festes, legger på de samme lengdene som i bunnen, øverst. Mål opp så du får lik avstand mellom stolpene før du skrur fast. Kapp deretter opp spikerslag, som festes mellom hver stolpe bortover, 1000mm fra toppen og bunnen.



OBS!

Bærebjelken i front består av 2 stk. 48x198mm som limes og skrues sammen før de monteres. Skråavstiverne består av 2 stk. 48x98mm som også limes og skrues sammen før montering.

Oppriss snitt

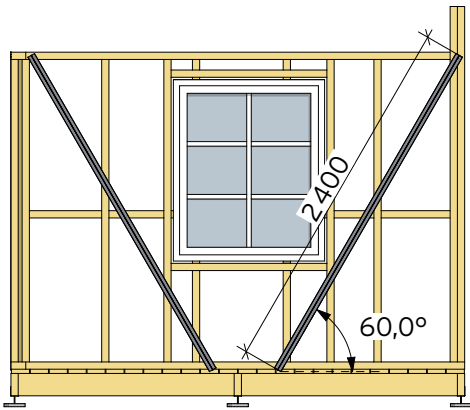


5

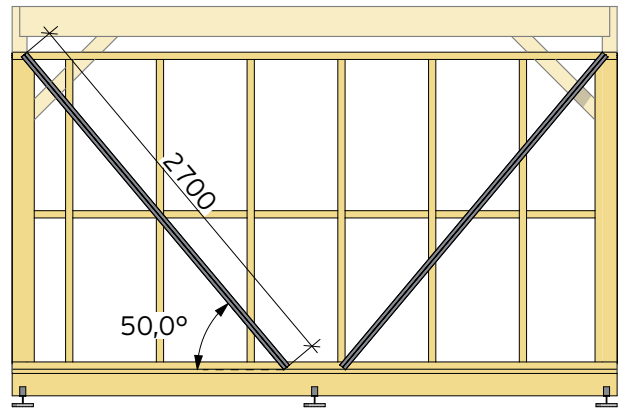
Kapp til 2 stk. 48x98mm stolper til 2350mm og sag ut 50x198mm i toppen av dem for bærebjelken. Skru sammen stolpene før du fester dem, og gjenta en gang til, til den andre siden.

Kapp til 2 stk. 48x198mm konstruksjonsvirke til 3900mm. Lim og skru de sammen, før du fester de i stolpene.

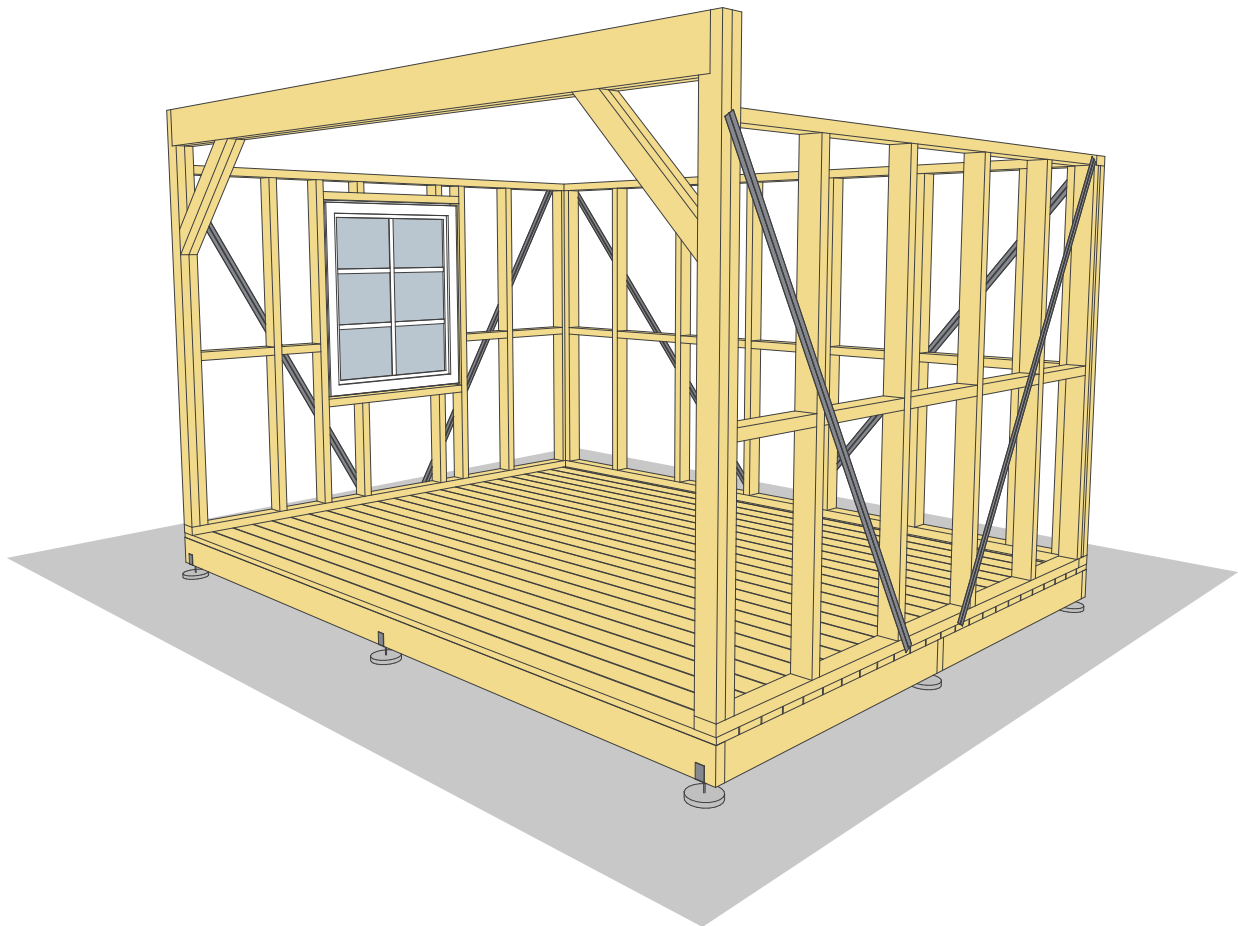
Kapp til 4 stk. 48x98mm til 850mm lengder med 45 graders gjæring i endene. Disse limes og skrues sammen før du monterer de mellom bjelken og stolpene med treskuer 5x80mm.



Oppriss snitt, siden



Oppriss snitt, bak



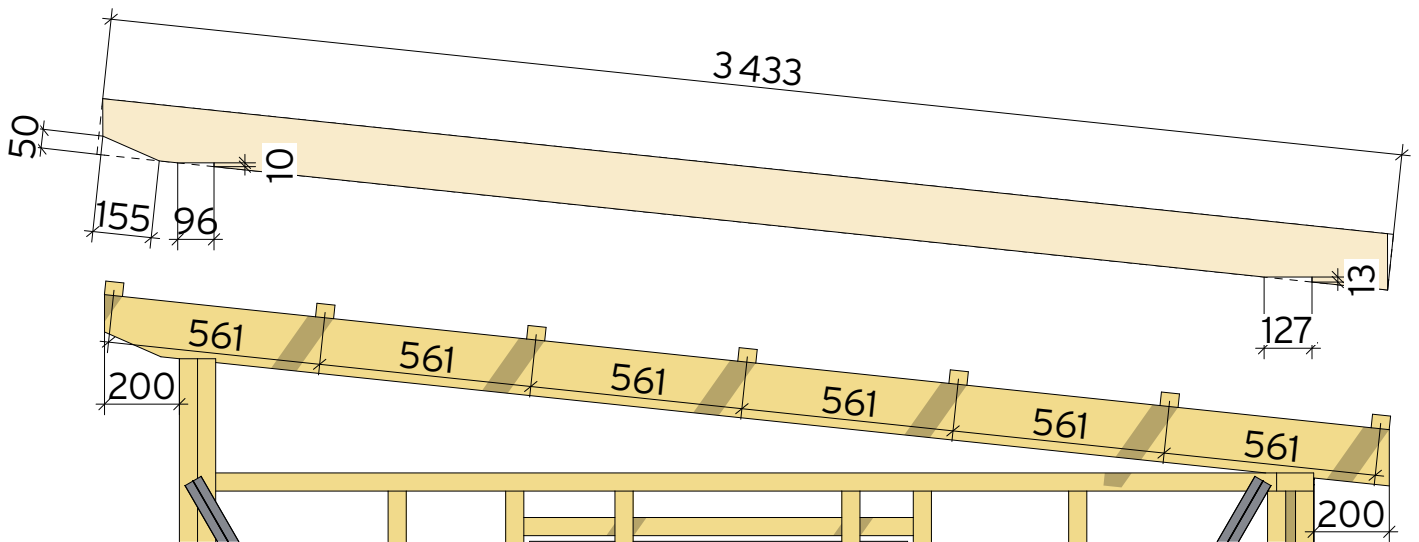
6

Avstiving og vindu:

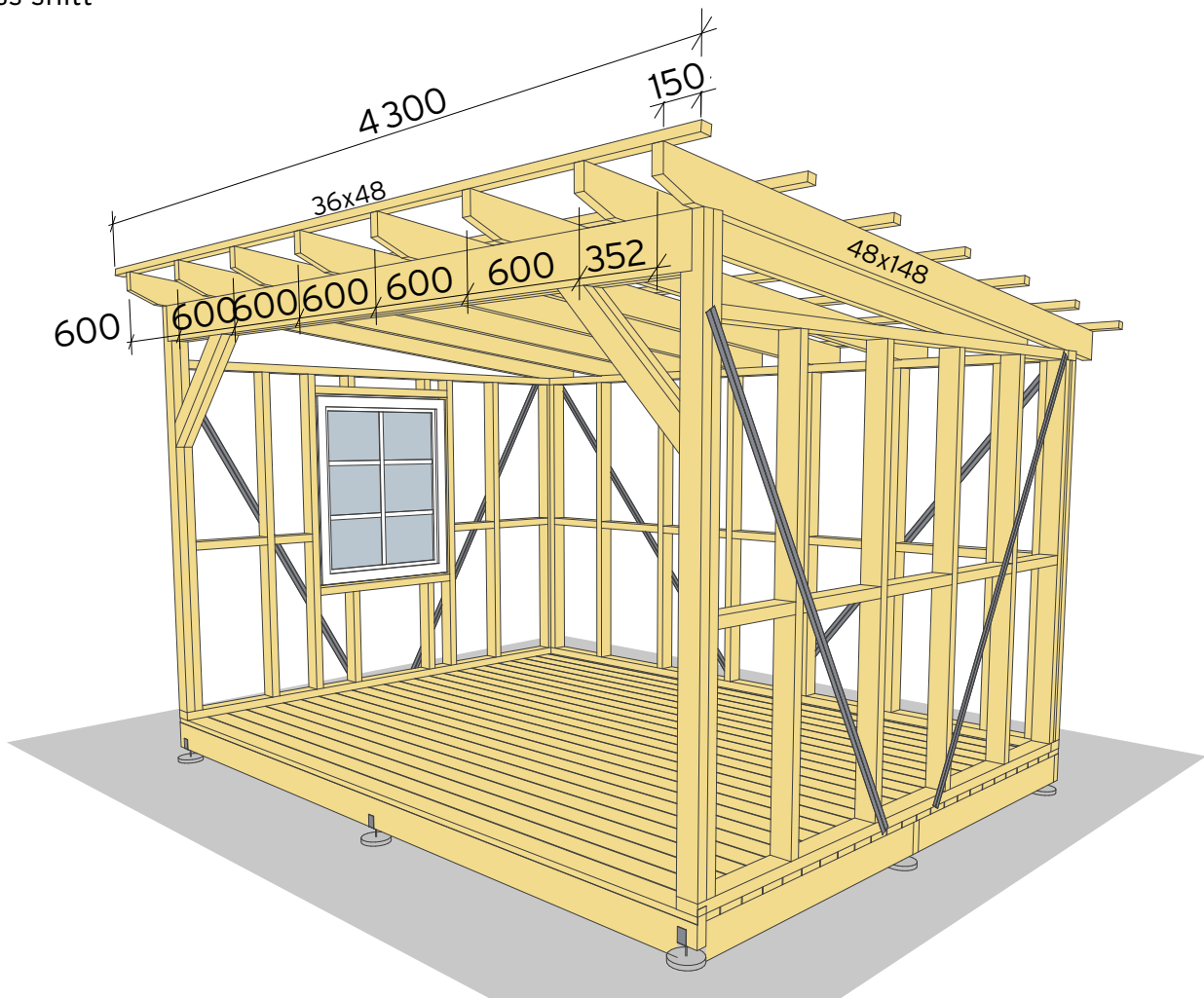
Bruk isola stag til avstiving. Sideveggene: Kapp til 4 stk. stag til 2400mm lengder og sliss ut spor i bjelker og stolper med en sirkelsag så du får ca. 60 grader mellom bunnen og toppen. Fest i henhold til illustrasjonen øverst til venstre.

Bakveggen: Kapp til 2 stk. stag til 2700mm og fest på samme måte som på sidene, men så du får ca. 50 graders vinkel mellom topp og bunn.

Sett inn og fest vinduet på 1000x1200mm i vindusrammen.



Oppriss snitt

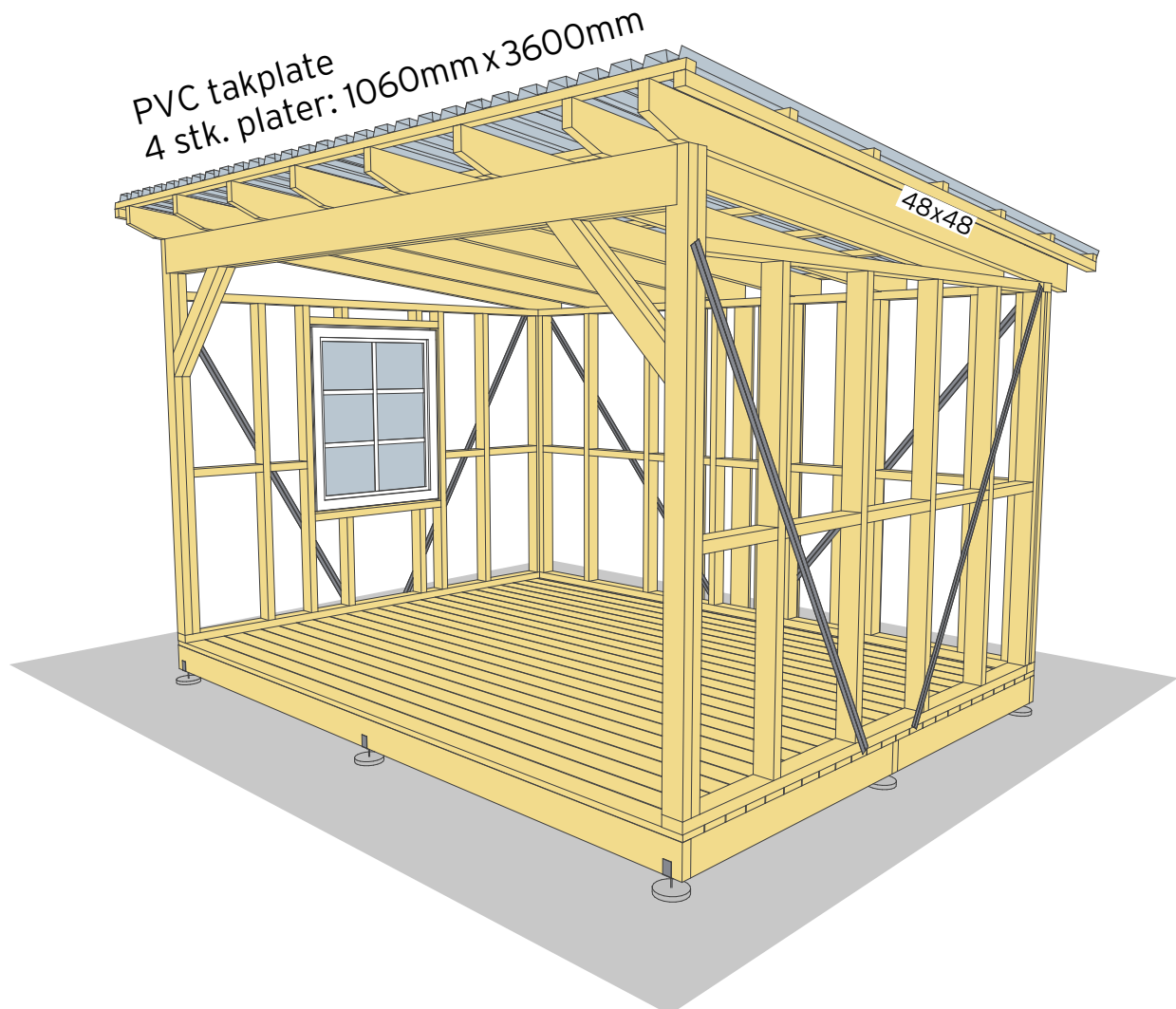


7

Taket:

Kapp til 8 stk. 48x148mm konstruksjonsvirke til 3422mm lengde med 6 graders gjæring i begge ender. Skjær ut spor til bjelkene de skal hvile på, følg anvisningen øverst. Plassér de ut med 600mm mellomrom, den siste får da ca. 352mm mellomrom, og skru de fast.

Kapp til 7 stk. 36x48mm lekt til 4300mm lengder og fest helt i front og helt bakerst over takbjelkene, med 150mm utstikk på sidene. Videre festes de med 561mm mellomrom fra "senter til senter".



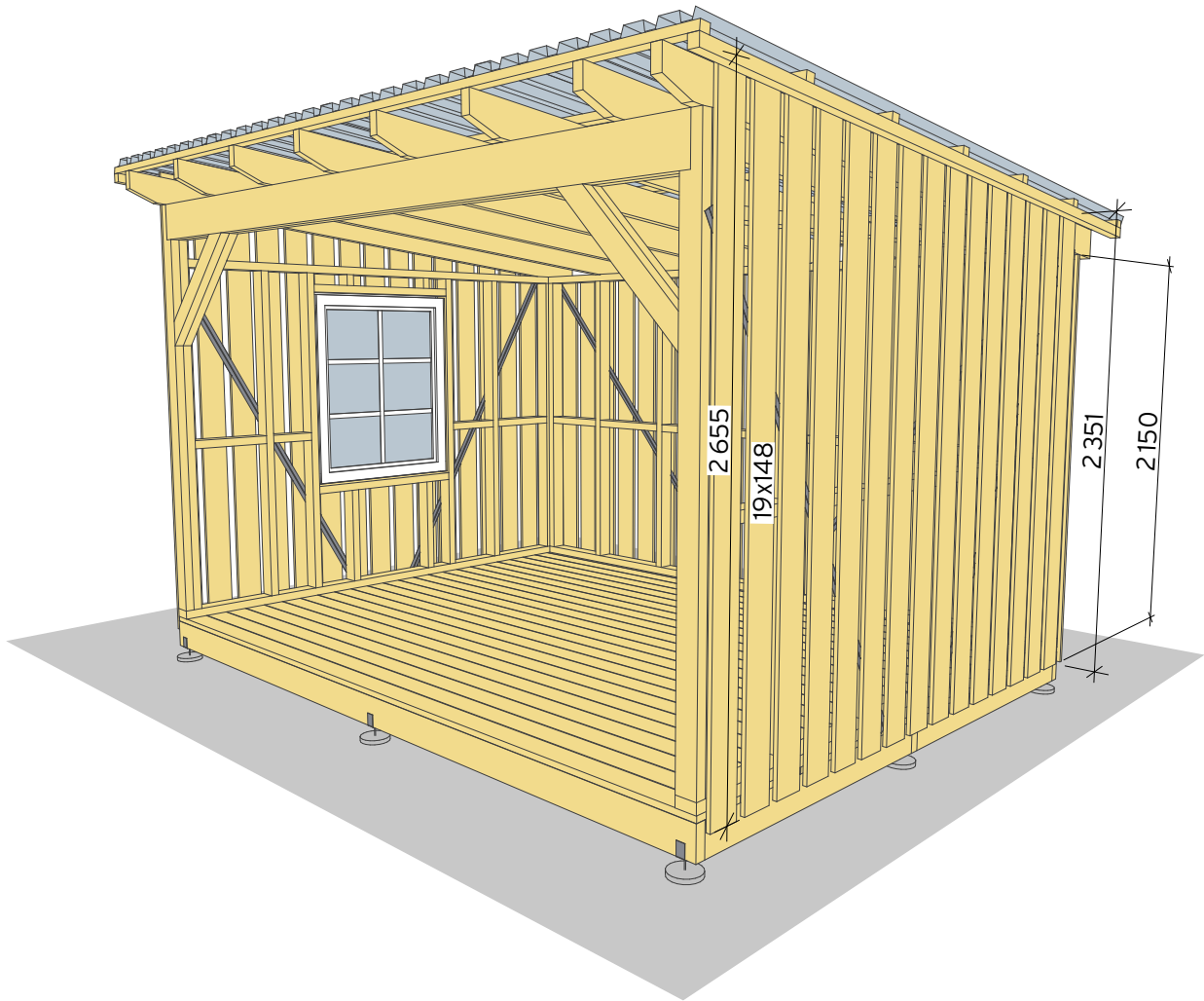
8

Taket:

Vi har valgt gjennomsiktig plasttak for lysinnslipp. 4 stk. plater kappes til 3500mm lengde og festes så de akkurat dekker lektene i front og på sidene, og stikker ut litt forbi i bakkant.

Fest med farmerskrue 4,8x35 mm.

Kapp til 2 stk. 48x48mm lekt til 3415mm lengder og fest under lektene du festet taket i.



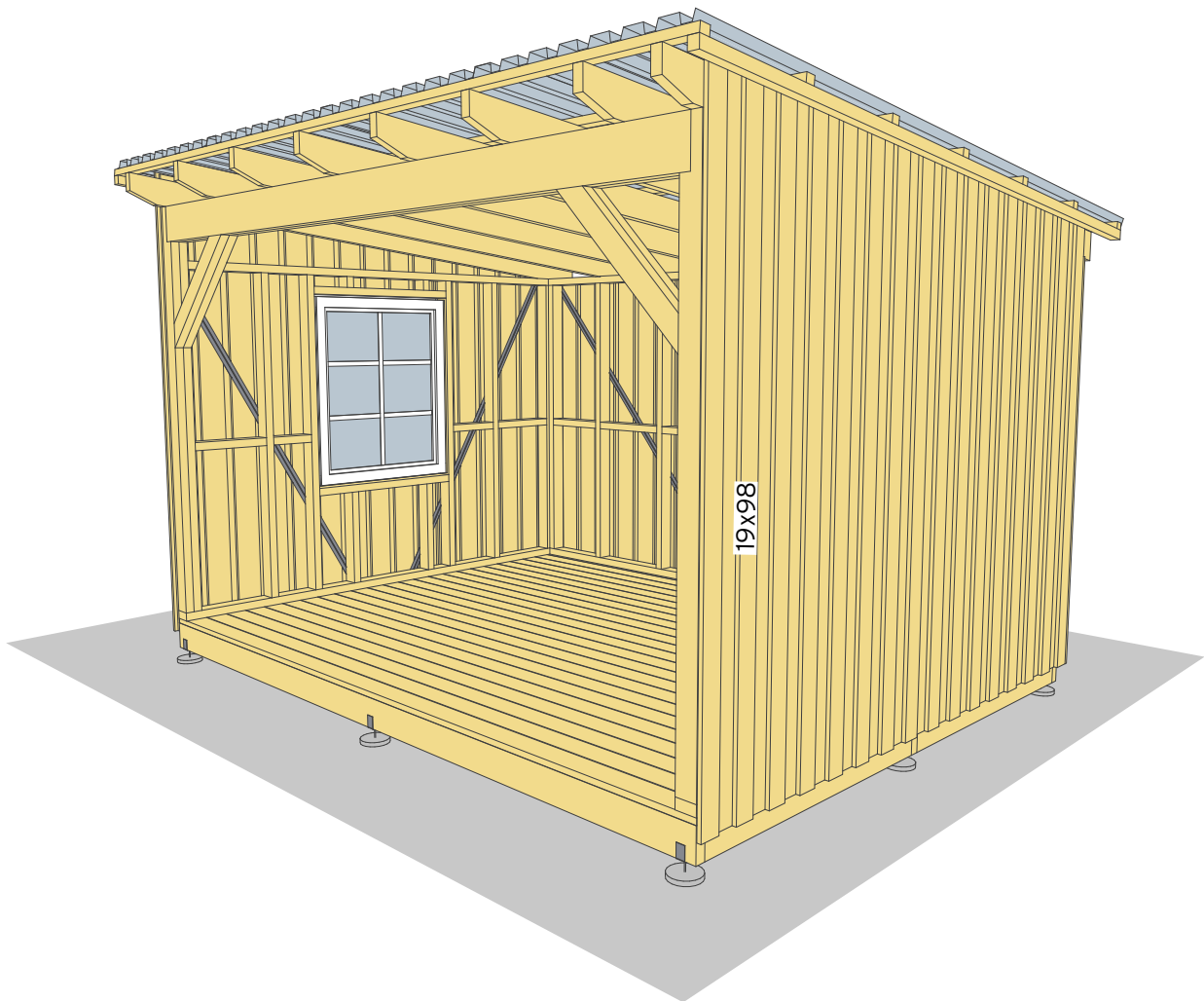
9

Kledning, underliggere:

Kapp til 19x148mm kledningsbord med 6 graders gjæring øverst til sideveggene. Mål til lengdene du trenger bortover og hold ca. 50 mm luftavstand mellom de.

Til bakveggen trenger du kun rette lengder, 21 stk. på 2150mm.

Husk å tilpasse til vinduet på ene siden, og fest impregnert vannbrett over og under.

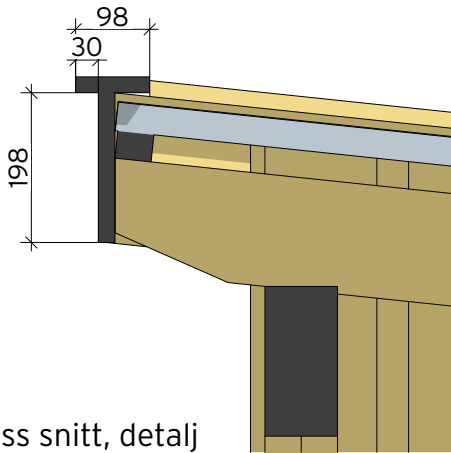


10

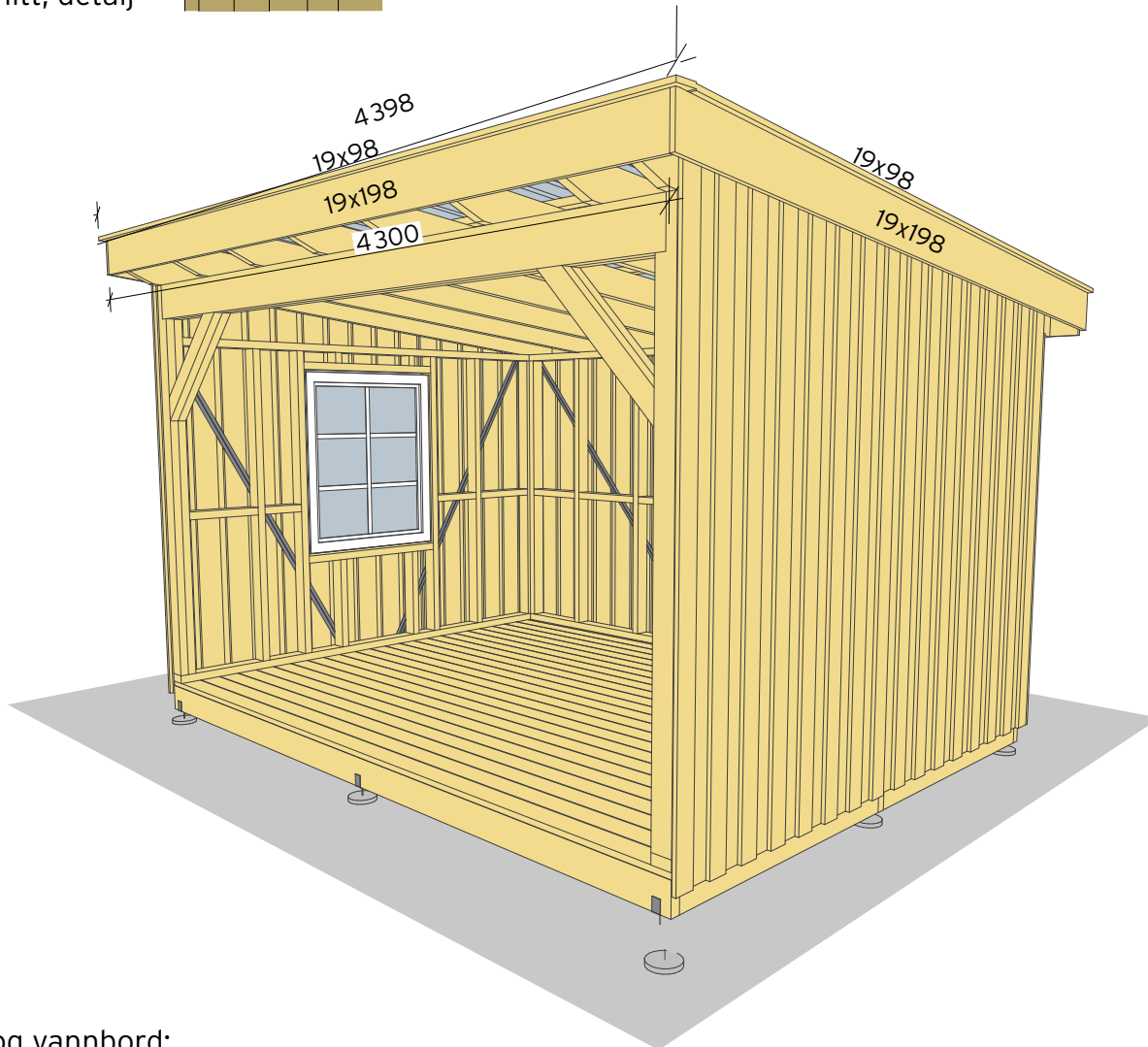
Kledning, overligger:

Kapp til 19x98mm kledningsbord med 6 graders gjæring øverst til sideveggene. Mål til lengdene du trenger bortover og hold ca. 50 mm luftavstand mellom de.

Til bakveggen trenger du kun rette lengder, 21 stk. på 2150mm.



Oppriss snitt, detalj



11

Vindski og vannbord:

Kapp til 1 stk. 22x198mm kledningsbord til 4300mm og fest så den dekker takbjelkene og stikker litt opp over plasttaket.

Kapp til 2 stk. 22x198mm bord til 3490, og fest i samme høyde og inntil lektene taket hviler på.

Kapp til 1 stk. 19x98mm kledningsbord til 4398mm og fest oppå vindskien, følg anvisningen øverst.

Kapp til 2 stk. 19x98mm kledningsbord til til 3420mm og fest på samme måte på sidene.

Nå er utestuen ferdigsnekret.

Puss over ujevne eller flisete kanter med sandpapir. Nå er utestuen klar for overflatebehandling.

Dersom du har valgt cu-impregnert materiale, må du male/beise etter en sesong. Farge velger du etter eget ønske.