

# SLIK BYGGER DU: Varmepumpehus

Se flere  
byggeprosjekter på  
[monter.no](http://monter.no)



## Vanskelighetsgrad



Middels

## Varmepumpehus

H 90 cm x L 100 cm x B 60 cm

Å bygge et varmepumpehus trenger ikke å være et prosjekt som kun er forbeholdt en snekker. Vi har derfor laget en enkel oppskrift for deg, slik at du kan lage dette på 1-2-3. Vi viser deg hva du trenger av materialer, hvordan du gjør det steg-for-steg og hva slags verktøy du trenger.

## Materialene du trenger:

Nobb nr	Art.Nr	Produktnavn	Mengde
25411273	7084179	Justert lekte 23x48 mm impregnert furu	28,6 lm
25598236	7159608	Dobbeltfalset kledning 28° 19x148 mm imp. furu	5,0 lm
57026582	7663336	Treskrue delgjenget 4,0x40 mm a 200 stk	1 pakke
28758167	7579814	Universalkrok 8510 32x85 mm elforsinket	2 stk

Her har vi valgt takteking type tretak med over-/underbord. Velg alternativt takteking tilpasset din bolig eller omgivelsene, som f.eks. takshingel eller takplater i stål.

Materiallisten viser produktet laget i cu-impregnert trevirke. Dersom du ønsker å bygge i andre materialer, bytter du til kvaliteter som f.eks. Møre Royal, Kebony, Varmebehandlet furu eller Sagawood. Valg av materiale gir produktet en særegen stil.

Montér Byggeservice hjelper deg med å få riktig kvalitet på materialer, og velge den smarteste løsningen for å få det beste resultatet. Vi er opptatt av at jobben blir gjort ordentlig, også når du vil gjøre den selv.

## Kappes i følgende lengder:

Merk at trelast selges i ulike lengder

<b>23x48:</b>	2x	560 mm
	2x	950 mm
	2x	705 mm
	2x	850 mm
	1x	904 mm
	2x	556 mm
	12x	800 mm
	10x	950 mm
	2x	642 mm

**19x148:** 5x 1 000 mm



## Verktøyet du trenger:



**Drill**



**Bitssett**



**Sag/  
Kappsag**



**Sandpapir  
80 Gr.**

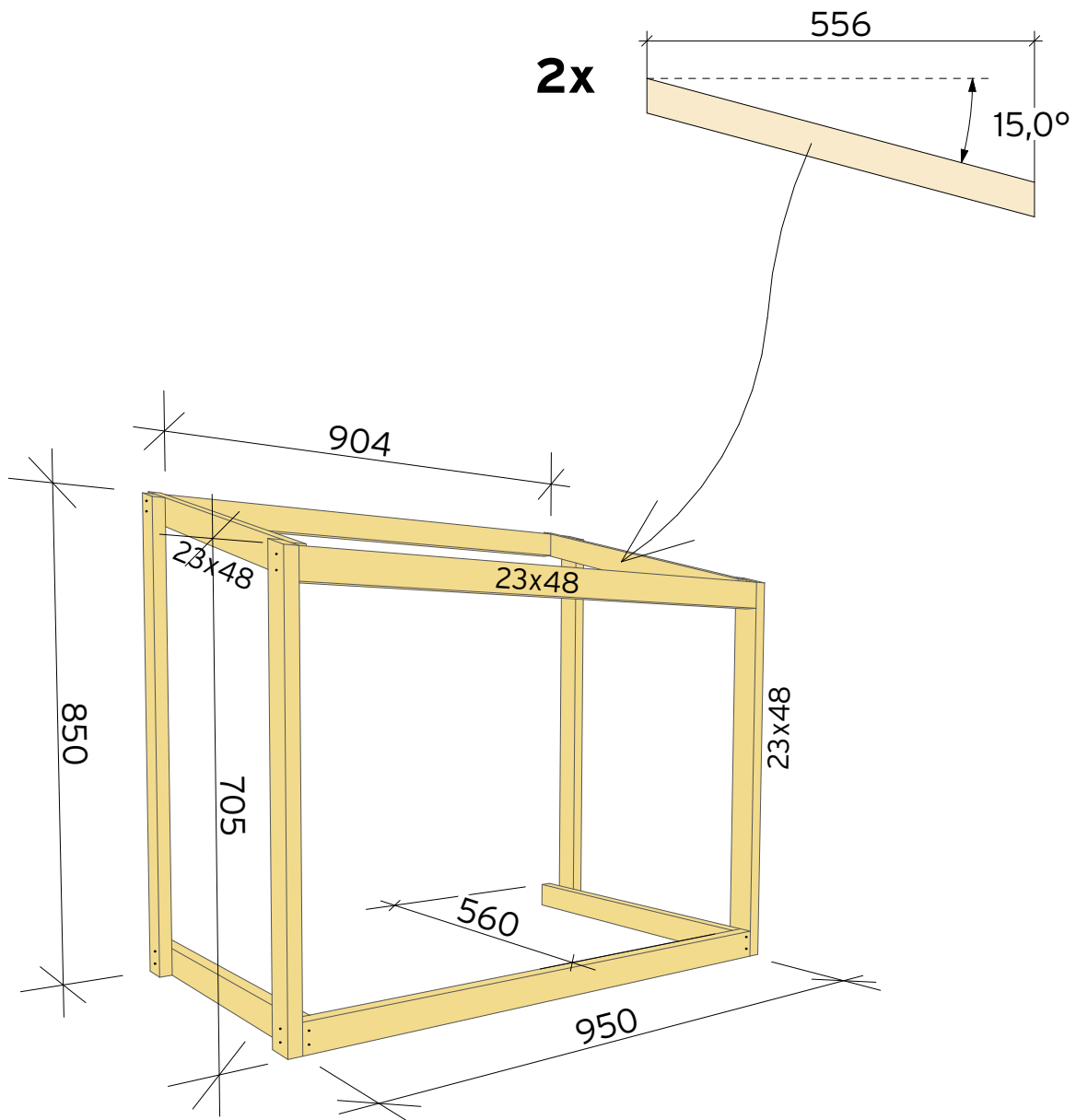


**Opus Maling/  
Terrassebeis**

Før du starter med et byggeprosjekt, bør du undersøke om du trenger byggetillatelse fra kommunen (byggesak).

En del prosjekter (tiltak) er unntatt fra regelen, så det er ikke sikkert at en slik søknad er nødvendig. Men Montér oppfordrer likevel alle som skal bygge til å undersøke først og være på den sikre siden.

Veiledning fra Direktoratet for Byggkvalitet på Tiltak som ikke krever søknad og tillatelse finner du her.



1

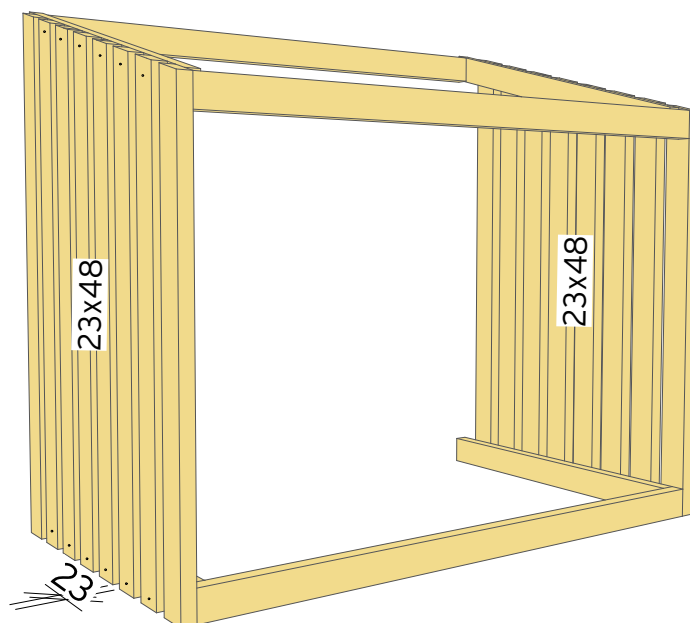
Materialer: Impregnerert lekt 23x48mm, treskruer 4,0x40.

Begynn med bunnen, kapp til 2 stk. lengder til 560mm og 1 stk. til 950. Skru sammen så den lange ligger over de korte.

Kapp deretter til 2 stk. lengde til 705 med 15 graders gjæring i enden og fest i hjørnene foran. Gjør det samme til hjørnene bak, men med lengde 850mm.

Kapp til 2 stk. lengder til 556mm med 15 graders gjæring i begge ender. Disse passer da øverst mellom hjørnestolpene.

Til slutt kapper du 1 stk. lengde til 904mm og skrur fast øverst bak og 1 stk. til 950mm og fester øverst foran.

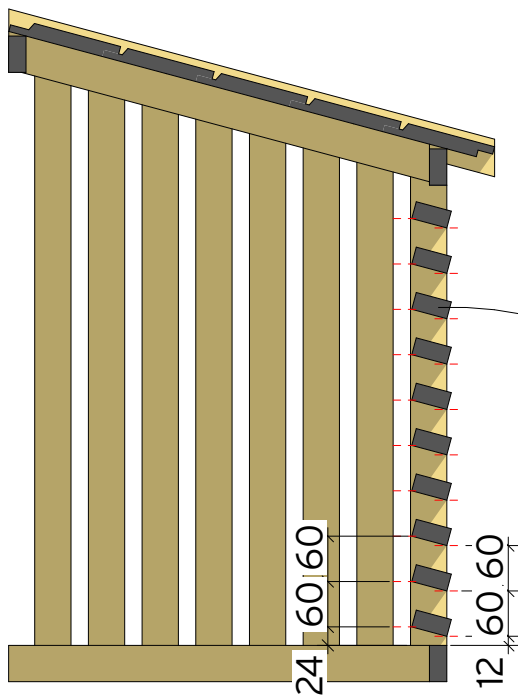


2

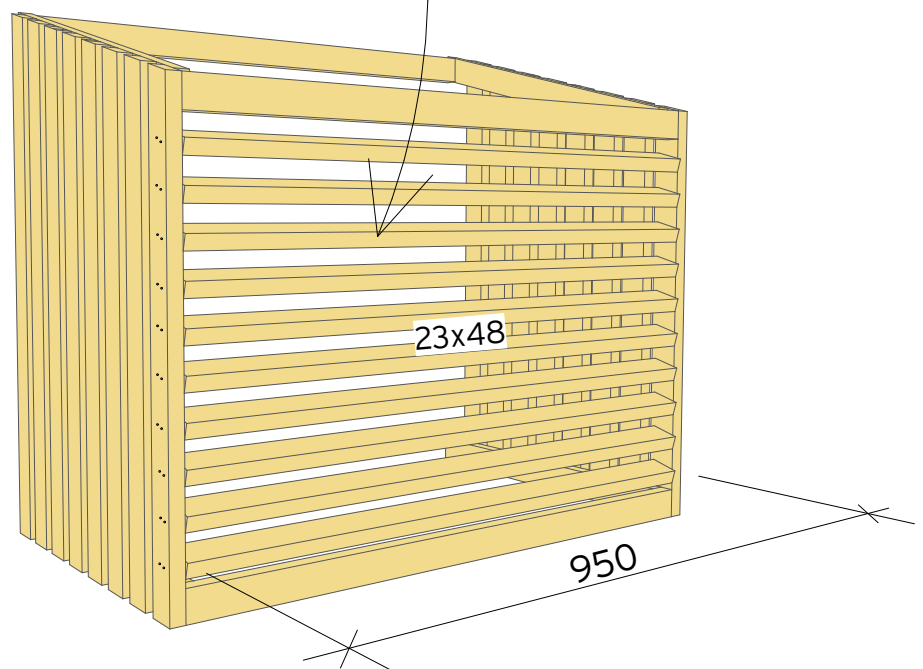
Materialer: Impregnert lekt 23x48mm, treskruer 4,0x40.

Mål og kapp til 6 stk. lengder med 15 graders gjæring i ene enden så de passer til rammen på sidene.

Mellomrom mellom lektene er 23mm, bruk en lekt som avstandsmåler før du kapper til lengdene du trenger.



Oppriss, snitt



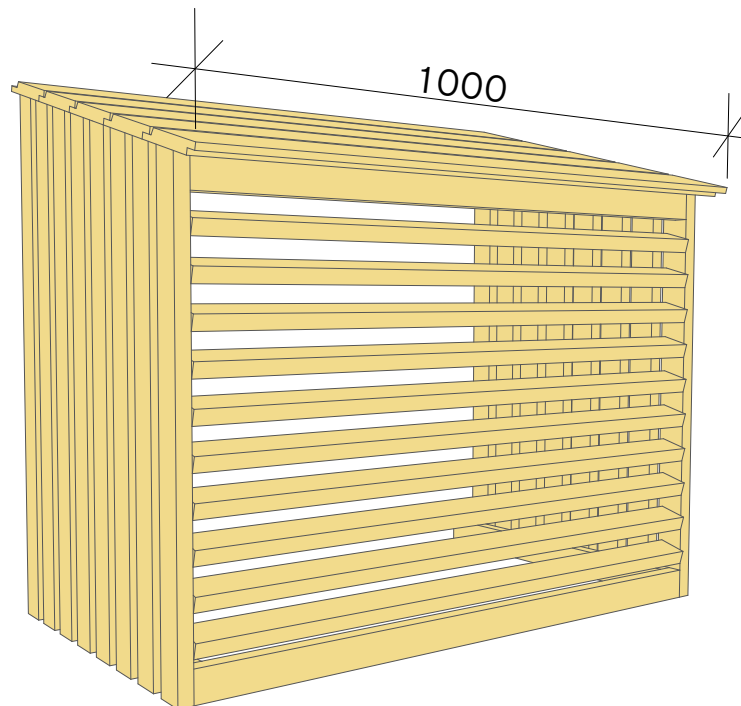
**3**

Materialer: Impregnert lekt 23x48mm, treskruer 4,0x40.

I fronten skal lektene legges skrått, med 15 graders vinkel.

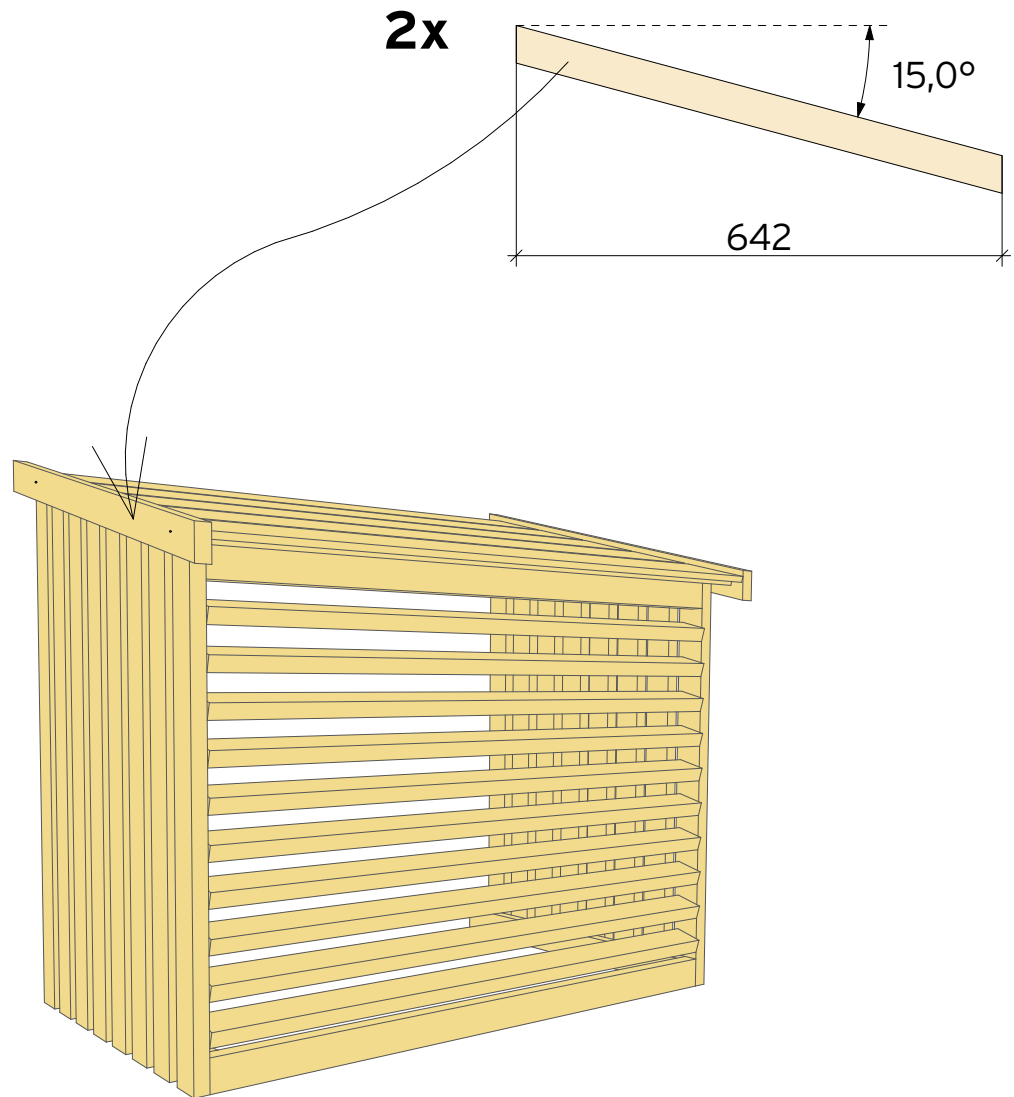
Kapp til 10 stk. lengder til 950mm.

Mål til med blyant på innsiden av hjørnestolpene på hver side så du får lik avstand og lik vinkel på alle før du skrur dem fast.



4

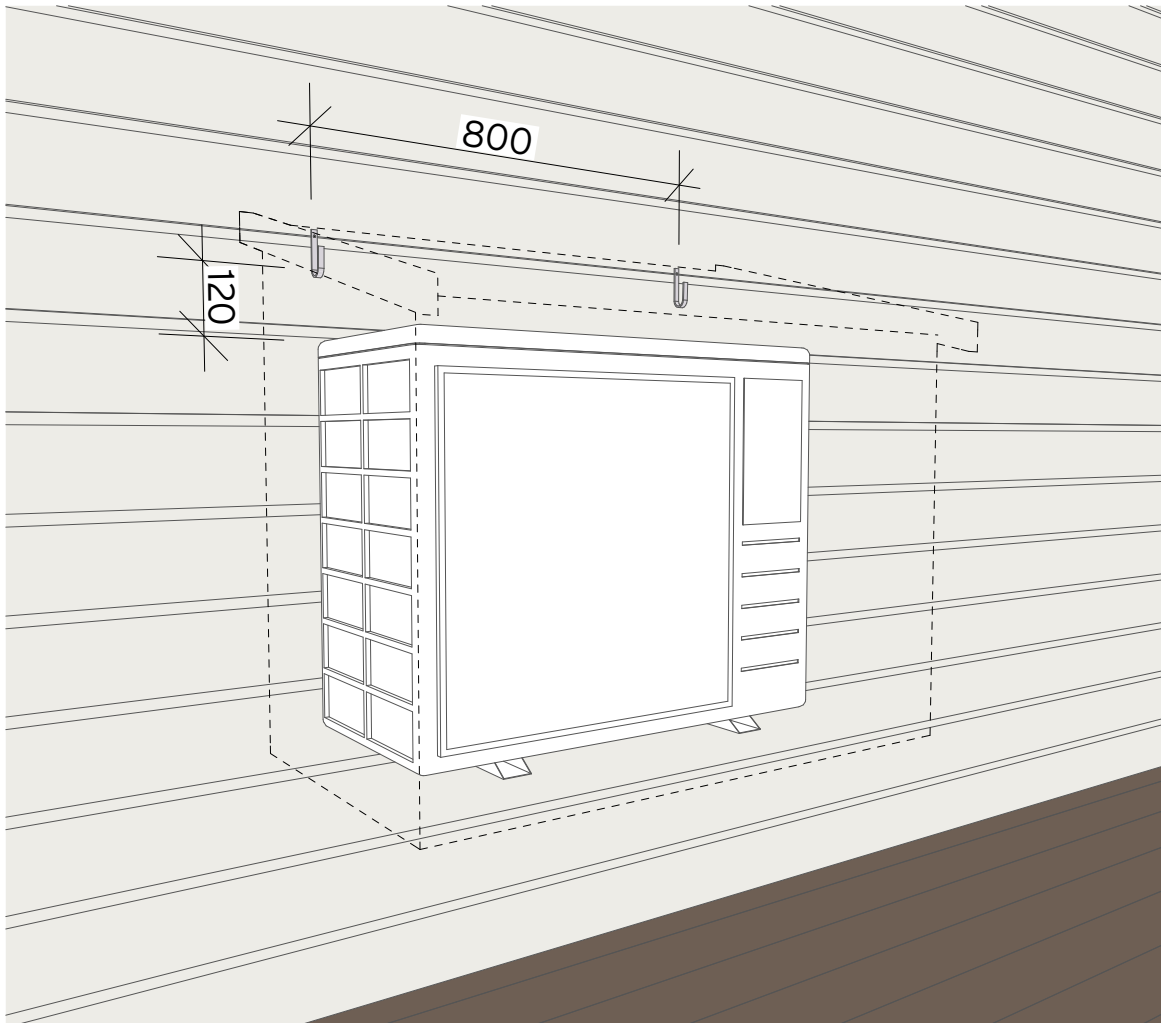
Taket: Materiale: Dobbelfaset impregnerert kledningsbord 19x148mm og treskruer 4,0x40. Kapp opp 5 stk. lengder til 1000mm og fest den innerste først så den dekker det bakerste av rammen. Legg deretter ut resten og fest med skruer.



**5**

Vindskier: Materiale: Impregnert lekt 23x48mm, treskruer 4,0x40.

Kapp til 2 stk. lengder til 642mm med 15 graders gjæring i begge ender. Fest i taket med et par skruer.



**6**

**Oppheng:**

Fest to stk. universalkroker "8510" 32x85mm elforsinket. på veggen, 120mm fra bunnen i krokene, over utedelen av varmepumpen.

Varmepumpehuset kan så henges på plass i krokene og kan enkelt hektes av ved behov.

Puss over ujevne eller flisete kanter med sandpapir. Nå er varmepumpehuset klar for overflatebehandling. Dersom du har valgt cu-impregnert materiale, må du male/beise etter en sesong. Farge velger du etter eget ønske.