

# SLIK BYGGER DU: Vedskjul

Se flere  
byggeprosjekter på  
[monter.no](http://monter.no)



## Vanskelighetsgrad



Lett

## Vedskjul

H 210 cm x L 180 cm x B 60 cm

Å bygge et vedskjul trenger ikke å være et prosjekt som kun er forbeholdt en snekker. Vi har derfor laget en enkel oppskrift for deg, slik at du kan lage dette på 1-2-3. Vi viser deg hva du trenger av materialer, hvordan du gjør det steg-for-steg og hva slags verktøy du trenger.

## Materialene du trenger:

Nobb nr	Art.Nr	Produktnavn	Mengde
42807183	7213850	Konstruksjonsvirke C24 48x98 mm impregnert furu	10,3 lm**
25411315	7084182	Justert lekte 48x48 mm impregnert furu	6,9 lm**
25410911	7084150	Terrassebord 21x95 mm impregnert furu klasse 1	17,5 lm**
25386426	7084134	Rektangulær kledning impregnert 19x148 mm	23,7 lm**
44374078	7242342	Terrasseskrue A2 Rustfri 4,2x45 mm a 200 stk	1 pakke
40130882	7238767	Treskrue a4 senk 5,0x80 mm a100	1 pakke
55837123	7620679	Spiker firkant 2,2-55 mm varmforzinket	1 pakke
28998516	7159895	Vinkelbeslag AC35350 50x50x2x35 mm	4 stk

\*\*Målene som er oppgitt hensyntar ikke kapp. Vi anbefaler derfor å legge til 5-10% større mengde slik at du får nok materiale til kapp i oppgitte mål.

Her har vi valgt takteking type tretak med over-/underbord. Velg alternativt takteking tilpasset din bolig eller omgivelsene, som f.eks. takshingel eller takplater i stål.

Materiellisten viser produktet laget i cu-impregnert trevirke. Dersom du ønsker å bygge i andre materialer, bytter du til kvaliteter som f.eks. Møre Royal, Kebony, Varmebehandlet furu eller Sagawood. Valg av materiale gir produktet en særegen stil.

Montér Byggeservice hjelper deg med å få riktig kvalitet på materialer, og velge den smarteste løsningen for å få det beste resultatet. Vi er opptatt av at jobben blir gjort ordentlig, også når du vil gjøre den selv.

## Kappes i følgende lengder:

Merk at trelast selges i ulike lengder

<b>48x98:</b>	4x 1 800 mm	<b>21x95:</b>	6x 1 800 mm
	6x 504 mm		2x 2 600 mm
			2x 720 mm
<b>48x48:</b>	2x 1 604 mm	<b>19x148:</b>	15x 700 mm
	2x 1 810 mm		22x 600 mm



## Verktøyet du trenger:



Drill



Bitssett



Sag/  
Kappsag



Sandpapir  
80 Gr.



Opus Maling/  
Terrassebeis

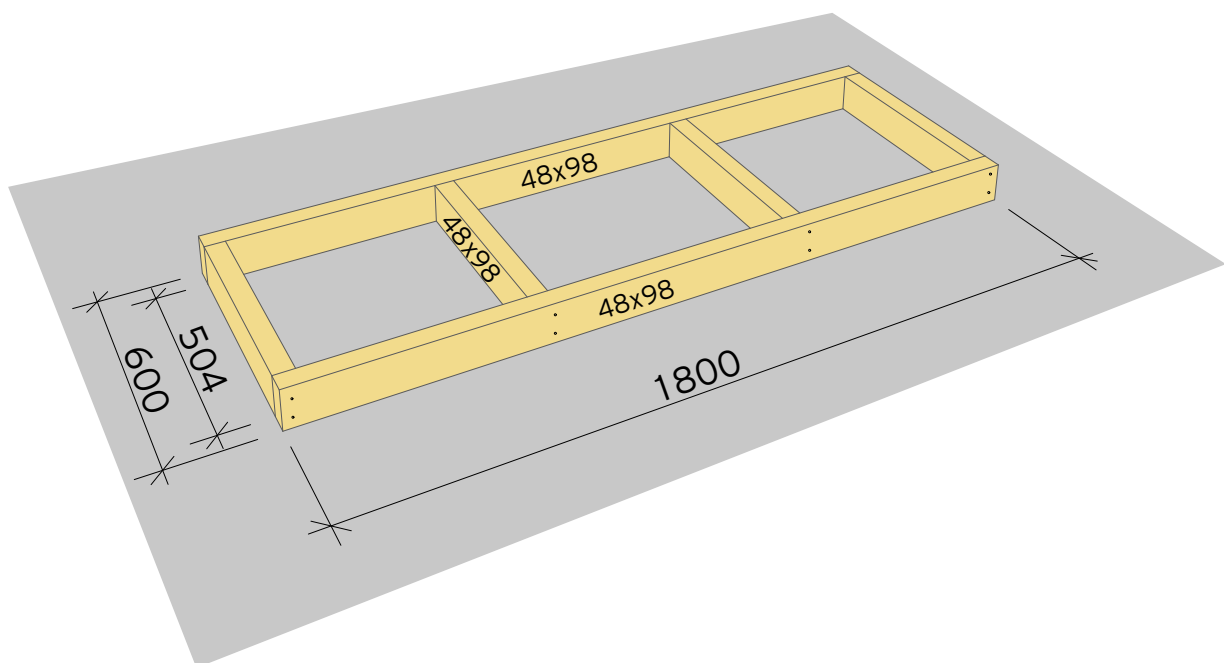


Hammer

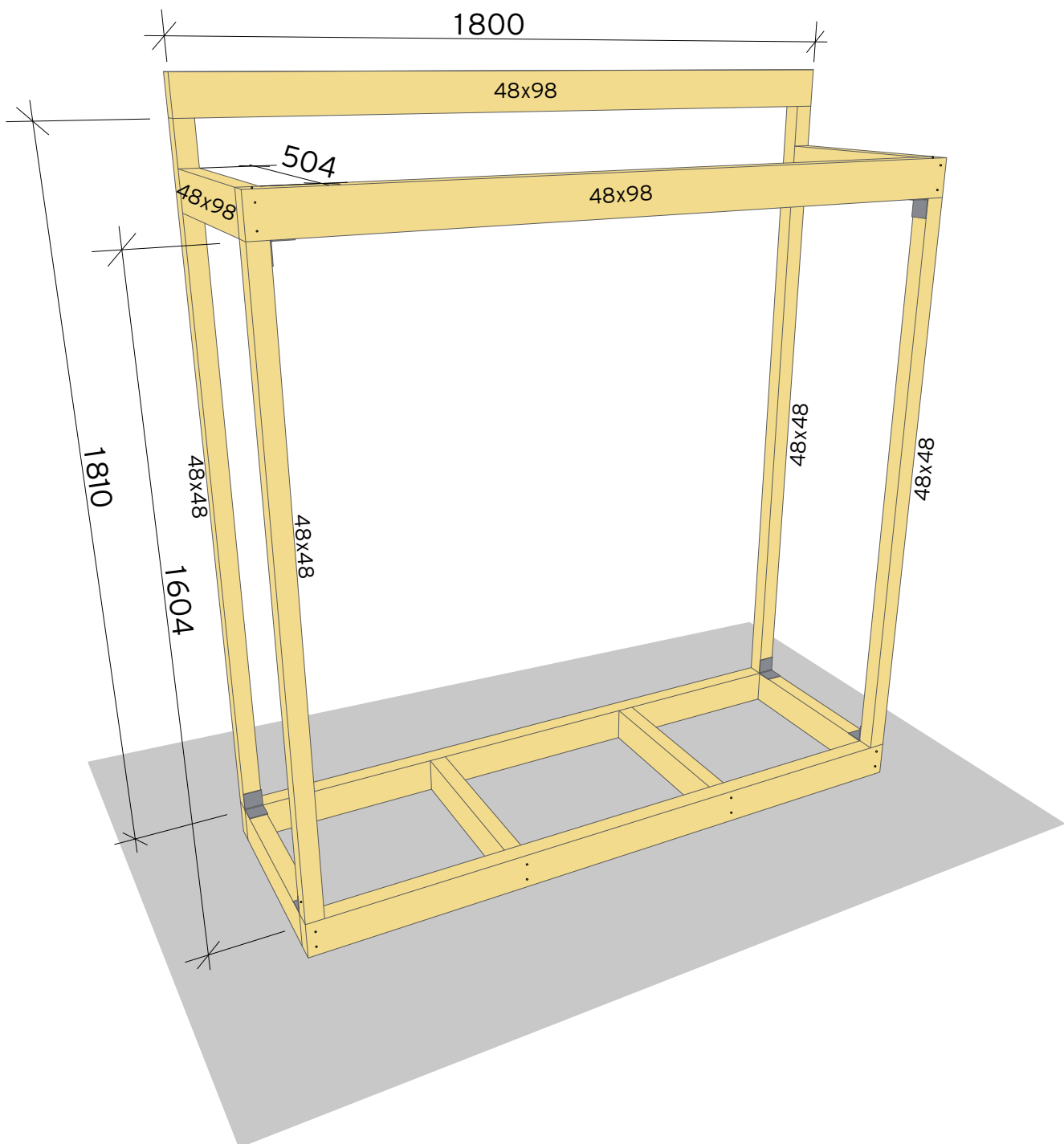
Før du starter med et byggeprosjekt, bør du undersøke om du trenger byggetillatelse fra kommunen (byggesak).

En del prosjekter (tiltak) er unntatt fra regelen, så det er ikke sikkert at en slik søknad er nødvendig. Men Montér oppfordrer likevel alle som skal bygge til å undersøke først og være på den sikre siden.

Veiledning fra Direktoratet for Byggkvalitet på Tiltak som ikke krever søknad og tillatelse finner du her.



- 1** Kapp til 2 stk. 48x98mm impregnerert konstruksjonsvirke til 1800mm, og 4 stk. til 504mm. Skru fast med treskruer 5,0x80mm. Da får rammen yttermål på 600x1800mm.



**1**

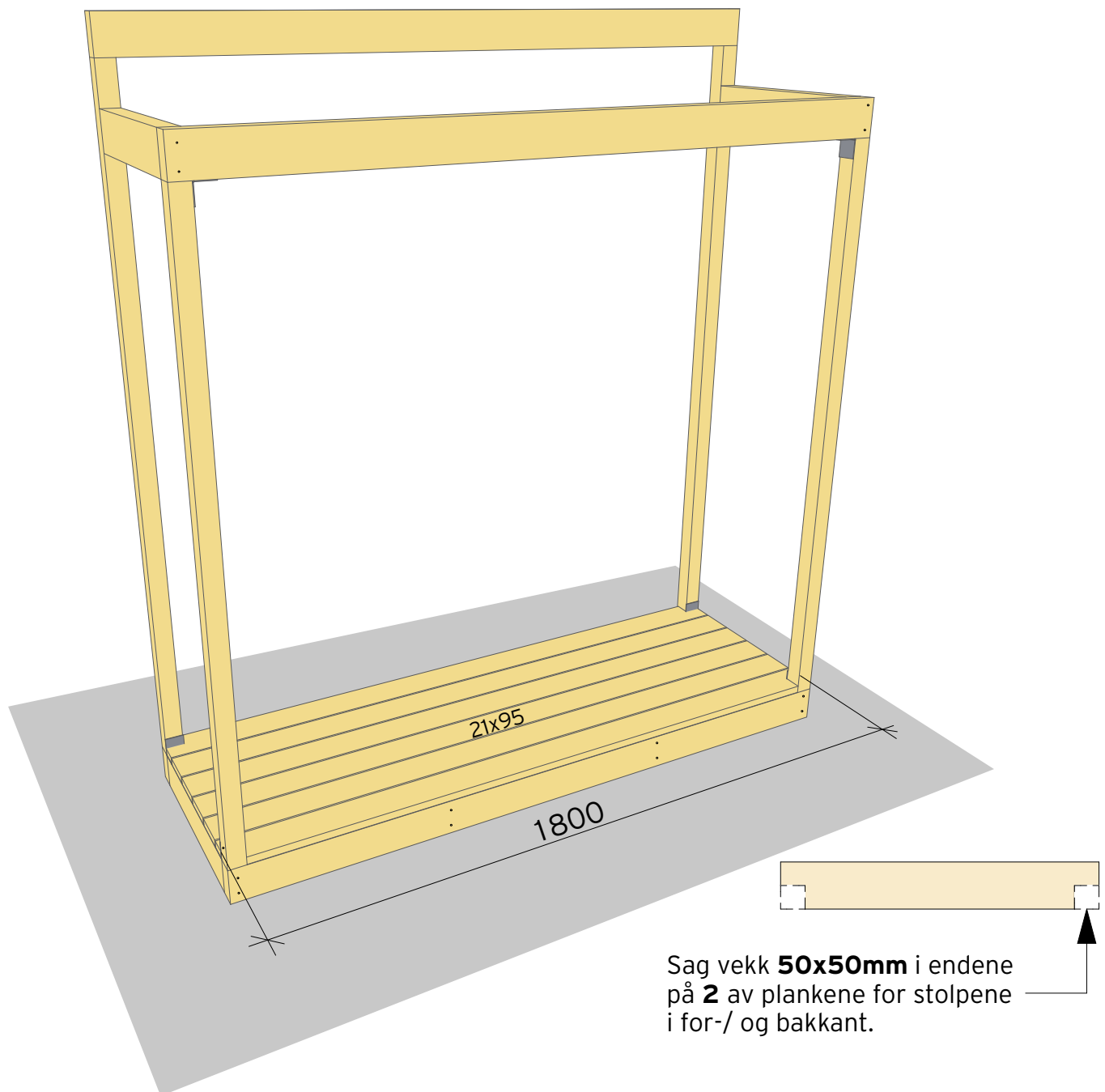
Kapp til 2 stk. 48x48 impregnerert lekt til 1604mm. Skru fast i bjelkene under og forsterk med vinkelbeslag 50mm.

Kapp til 2 stk. til 48x48mm til 1810mm og fest på samme måte i bakkant.

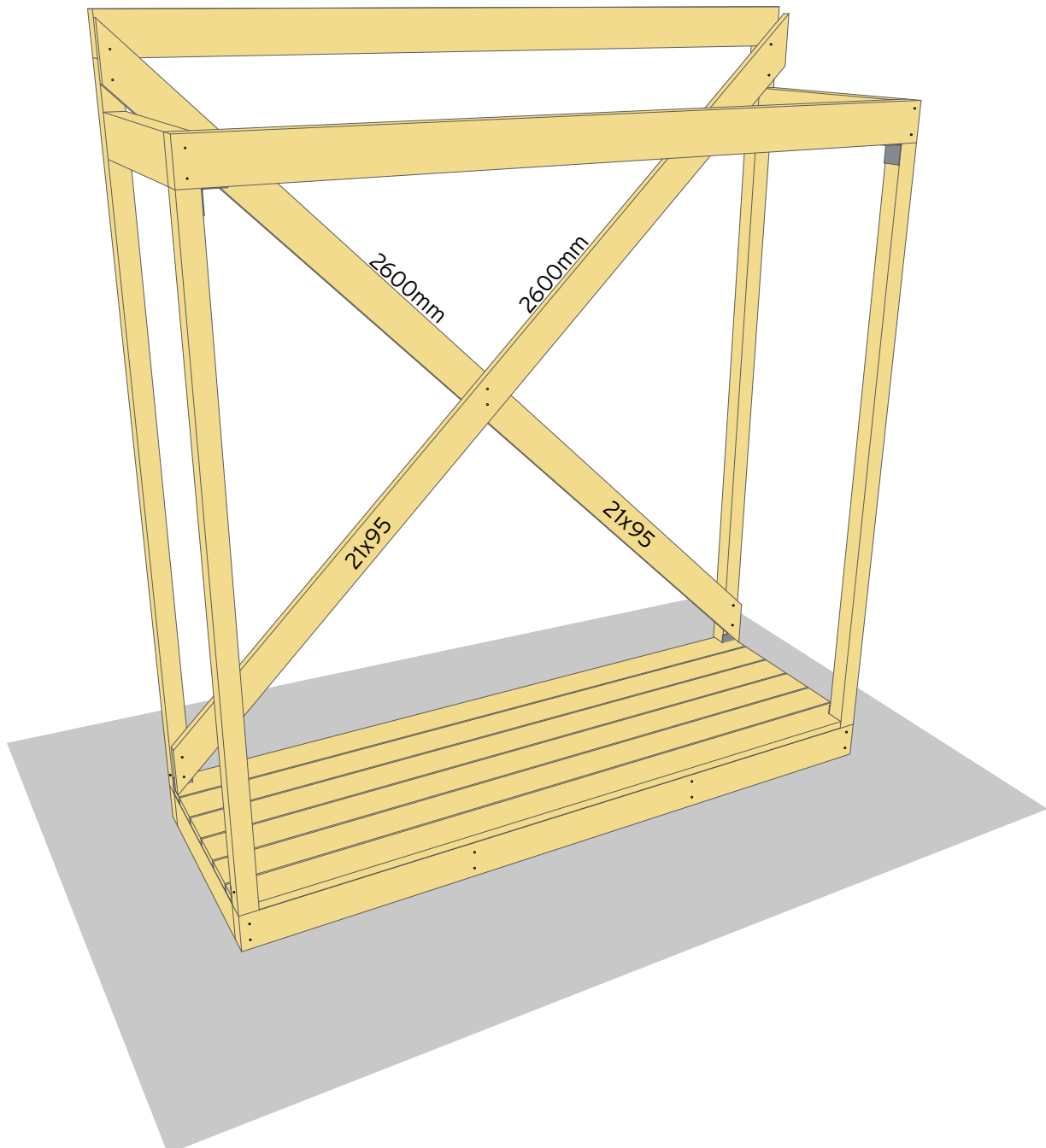
Kapp til 2 stk. 48x98 impregnerert konstruksjonsvirke til 1800mm og 2 stk. til 504mm.

Fest de lange bjelkene med lange treskruer 5,0x12mm. og forsterk i forkant med vinkelbeslag 50mm.

Skru fast de korte på 504mm med treskruer 5,0x80mm.

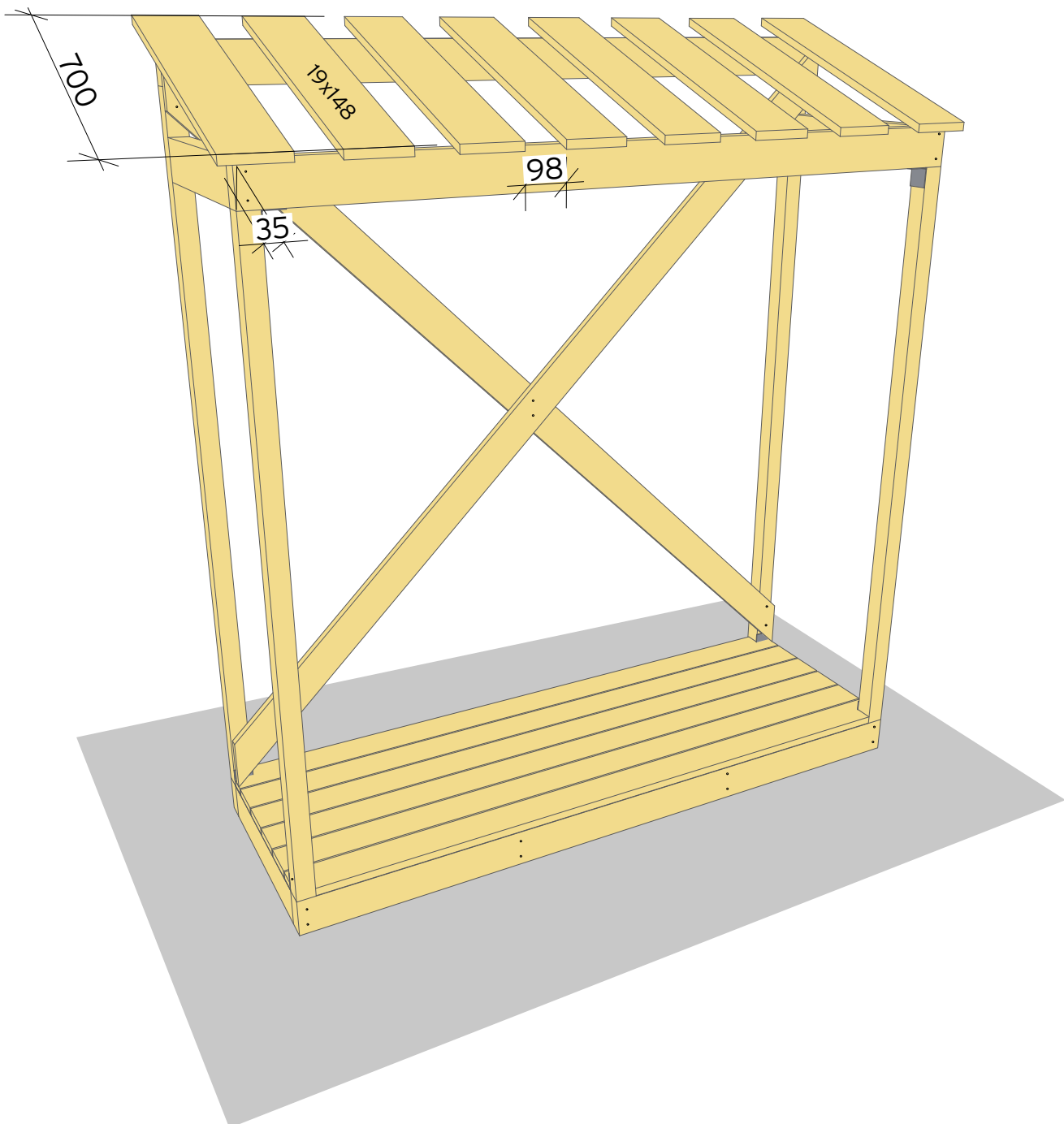


- 1** Kapp til 6 stk. 21x95 terrassebord. Sag vekk 50x50mm i endene på to av dem for å stolpene i for-/og bakkant.  
Skrue fast disse først, med terrasseskrue 4,2x55mm.  
Skrue deretter fast resten av gulvet med lik avstand, 14mm.

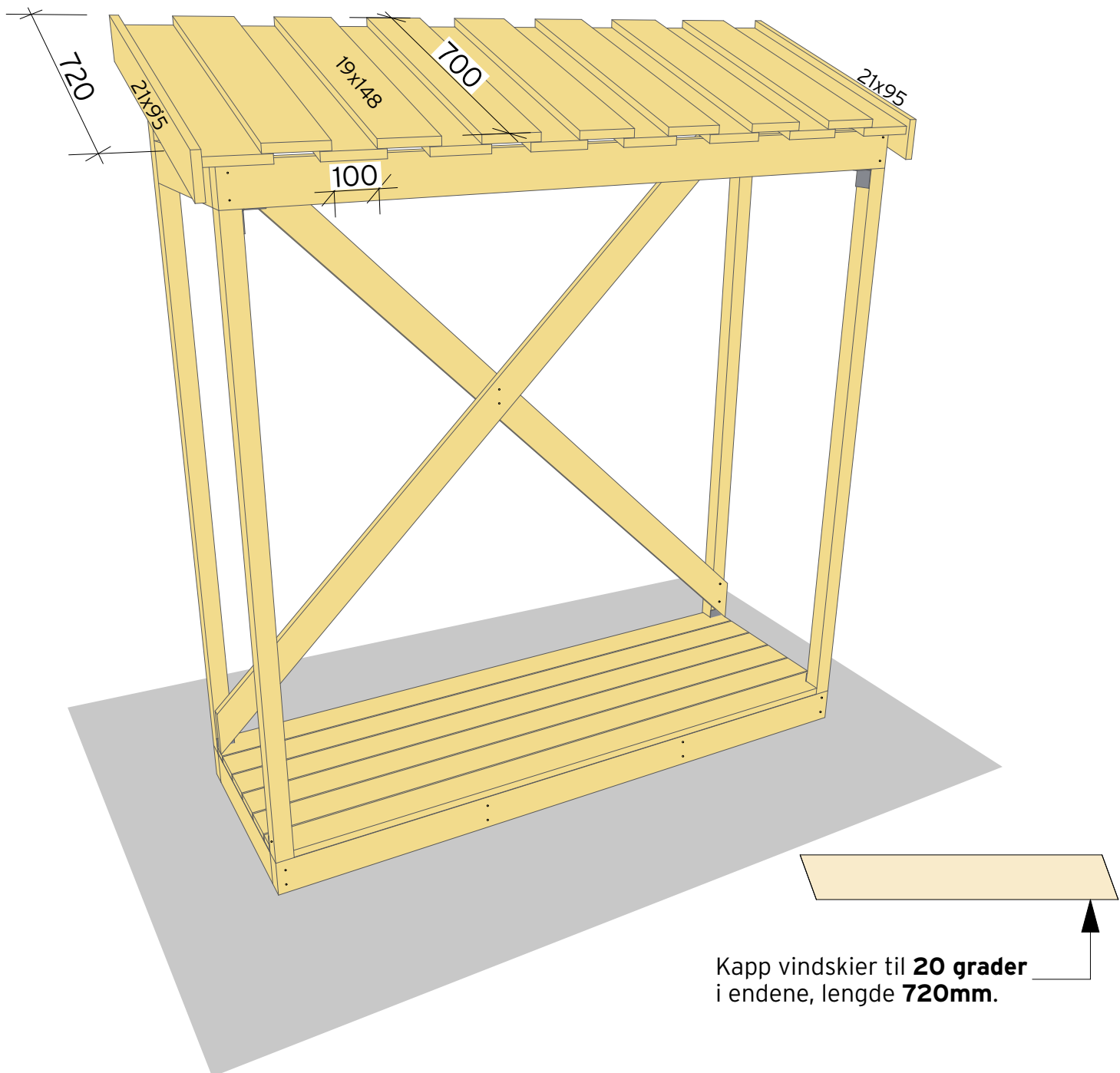


- 1** Kapp til 2 stk. 21x95 terrassebord til 2600mm. Plasser på skrå mellom gulv og over bjelken i taket. Pass på at den ikke stikker over den høyeste bjelken. Skru fast i stolpene og i hverandre i krysset med terrasseskruer 4,2mmx55mm. Sag vekk det som stikker forbi på linje med stolpene så de blir skråskjært i endene.



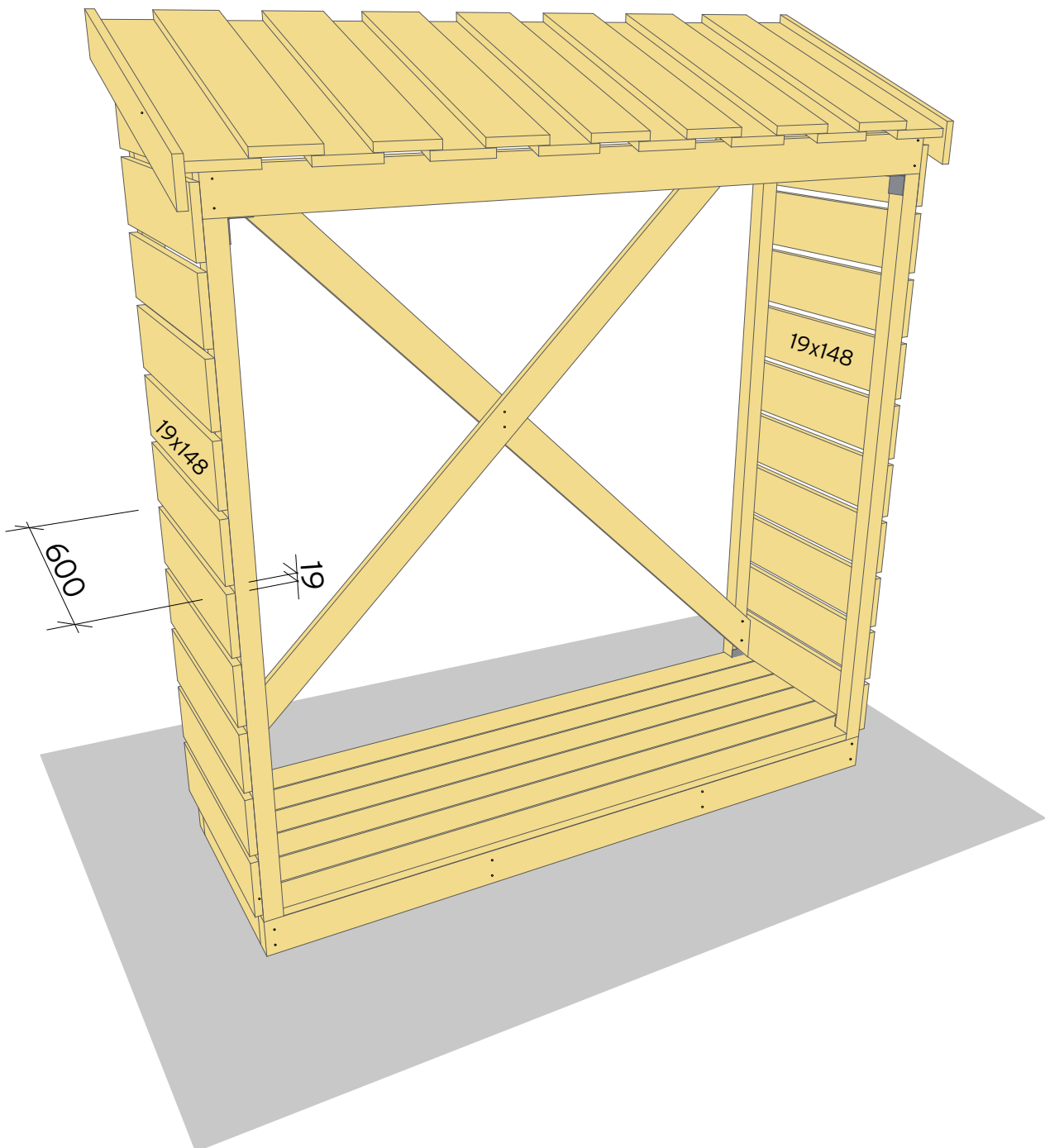


- 1** Kapp til 8 stk. 19x148mm impregnerert kledning til 704mm. Bordene festes så de stikker ca. 30mm ut forbi bjelkene i for-/ og bakkant. De ytterste bordene stikker 35mm ut forbi bjelkene på sidene. Spikre fast med spiker 2,2x55mm. Spikre resten med 98mm mellomrom.



- 1** Kapp til 7 stk. 19x148mm impregnerte kledningsbord til 700mm og fest oppå det underste laget så de dekker like mye over hvert bord, 100mm avstand.  
Spikre med spiker 2,5x55mm.  
Vindskier: Kapp til 2 stk. 21x95mm terrassebord til 720mm, skråskjært til 20 grader i endene.  
Skru fast med terrasseskruer 4,2x55mm.





**1** Kapp til 22 stk. 19x148mm impregnert kledning til 600mm lengde. Spikre fast med 19mm mellomrom.

Bruk en kloss av kledningsbordet til å legge mellom før du spikrer fast, så slipper du å måle til.

Hvis vedskjulet ikke skal stå inntil en vegg, anbefales det at du kler baksiden også.

Puss over ujevne eller flisete kanter med sandpapir. Nå er vedskjulet klar for overflatebehandling. Dersom du har valgt cu-impregnert materiale, må du male/beise etter en sesong. Farge velger du etter eget ønske.