

SLIK BYGGER DU: Vippehuske

SE FLERE
PRODUKTER PÅ
MONTER.NO



Vanskelighetsgrad



Middels

Vippehuske

H 60 cm x L 360 cm x B 100 cm

Å bygge en vippehuske trenger ikke å være et prosjekt som kun er forbeholdt en snekker. Vi har derfor laget en enkel oppskrift for deg, slik at du kan lage denne på 1-2-3. Vi viser deg hva du trenger av materialer, hvordan du gjør det steg-for-steg og hva slags verktøy du trenger.

Materialene du trenger:

Nobb nr	Art.Nr	Produktnavn	Mengde
42807134	7213846	Konstruksjonsvirke C24 48x148 mm imp. furu	4,5 lm
42807183	7213850	Konstruksjonsvirke C24 48x98 mm imp. furu	4,9 lm
22246672	7081755	Rundstokk 27x27 mm ubehandlet furu	0,4 lm
40130882	7238767	Treskrue a4 senk 5,0x80 mm a100	1 pakke
23971435	7032308	Stabelhengsler 400 mm 0109 varmforzinket	2 stk

Materiallisten viser produktet laget i cu-impregnert trevirke. Dersom du ønsker å bygge i andre materialer, bytter du til kvaliteter som f.eks Møre Royal, Kebony, Varmebehandlet furu eller Sagawood. Valg av materiale gir produktet en særegen stil.

Montér Byggeservice hjelper deg med å få riktig kvalitet på materialer, og velge den smarteste løsningen for å få det beste resultatet. Vi er opptatt av at jobben blir gjort ordentlig, også når du vil gjøre den selv.

Kappes i følgende lengder:

Merk at trelast selges i ulike lengder

48x98: 2x 600 mm
4x 98 mm
4x 425 mm
2x 800 mm

48x148: 1x 400 mm
1x 3 600 mm
2x 98 mm
2x 148 mm

Ø27: 2x 200 mm



Verktøyet du trenger:



Drill



Bitssett



**Sag/
Kappsag**



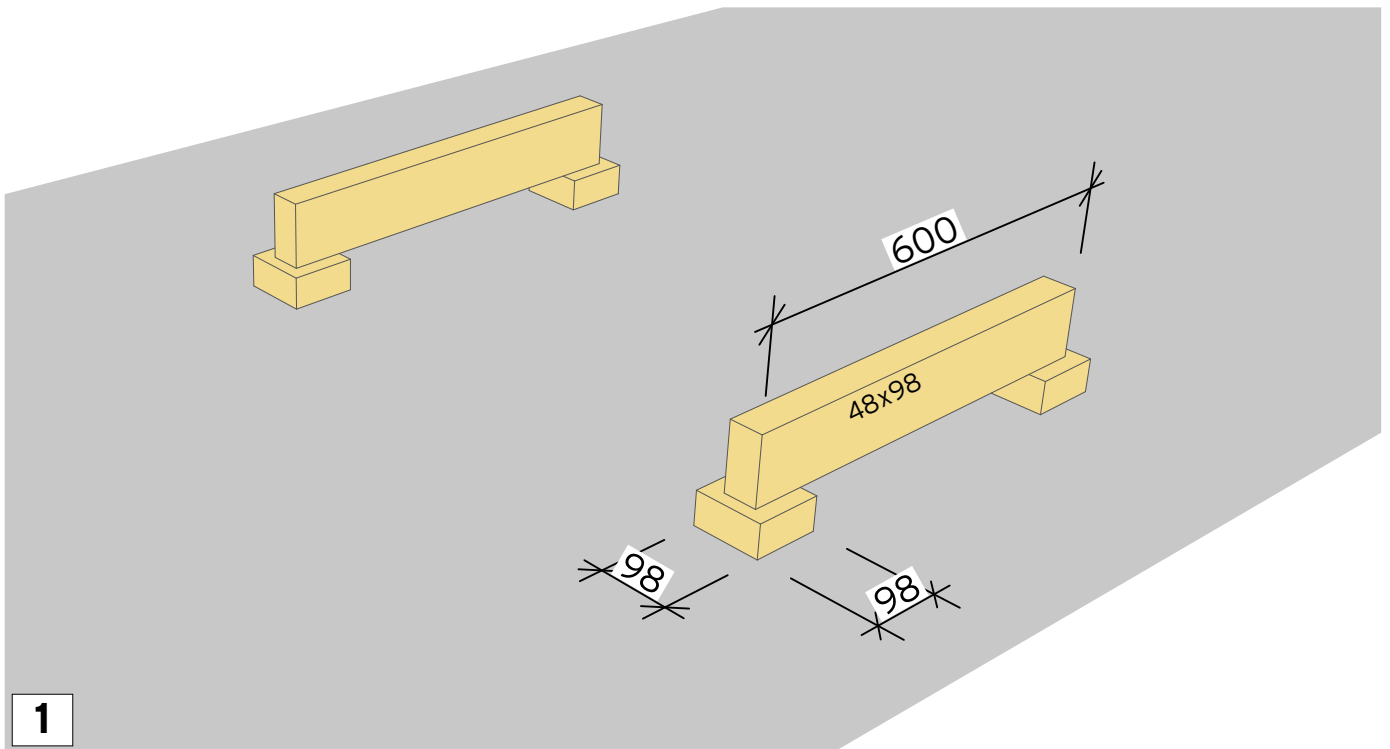
**Sandpapir
80 Gr.**



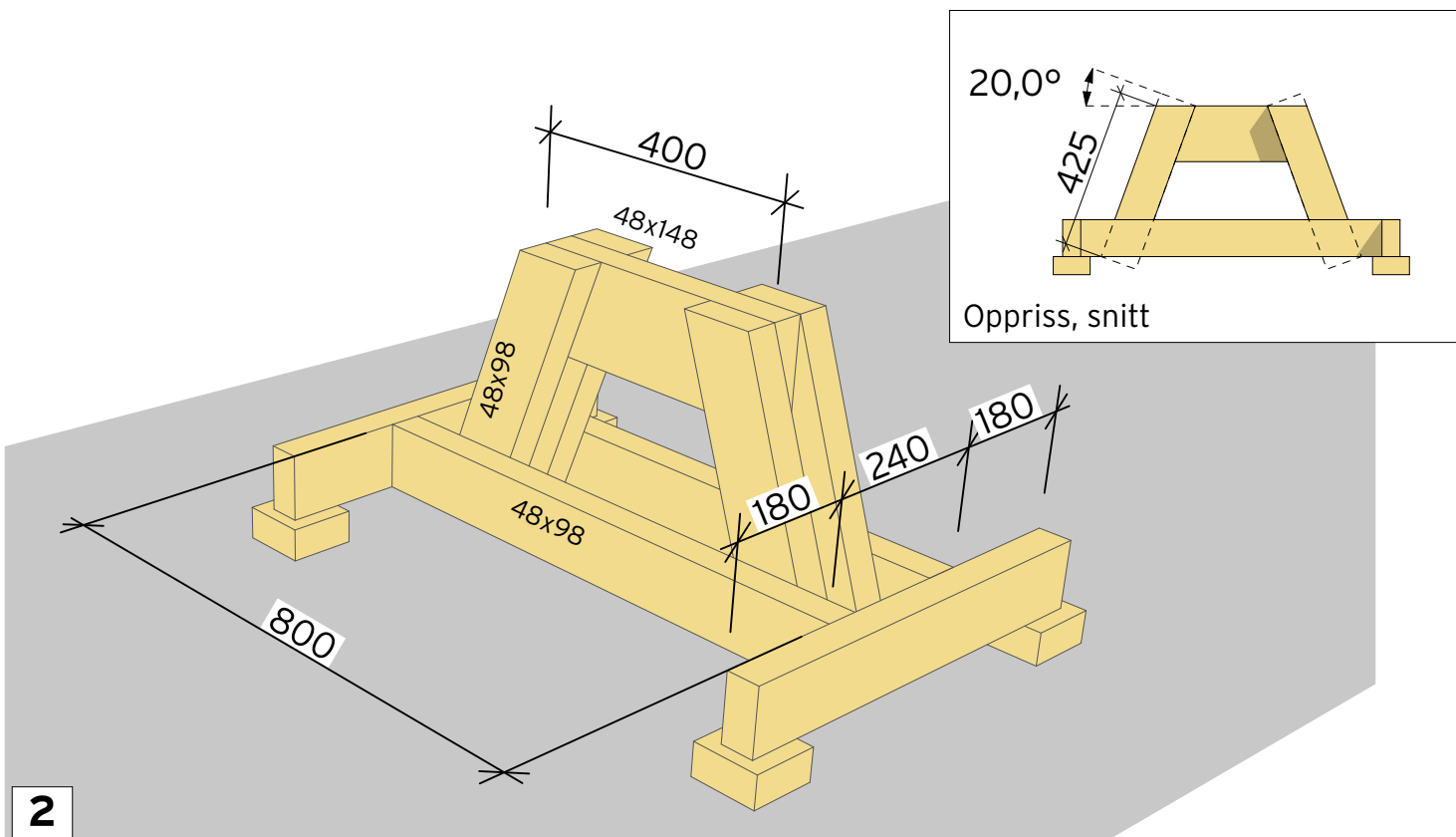
**Opus Maling/
Terrassebeis**

Når du anskaffer eller eier lekeplassutstyr (slik som huskestativ, lekehus, lekestativ, sandkasse og vippehuske) plikter du også å sørge for jevnlig vedlikehold og å etterse at utstyret er i orden, slik at utstyrets sikkerhetsegenskaper opprettholdes.

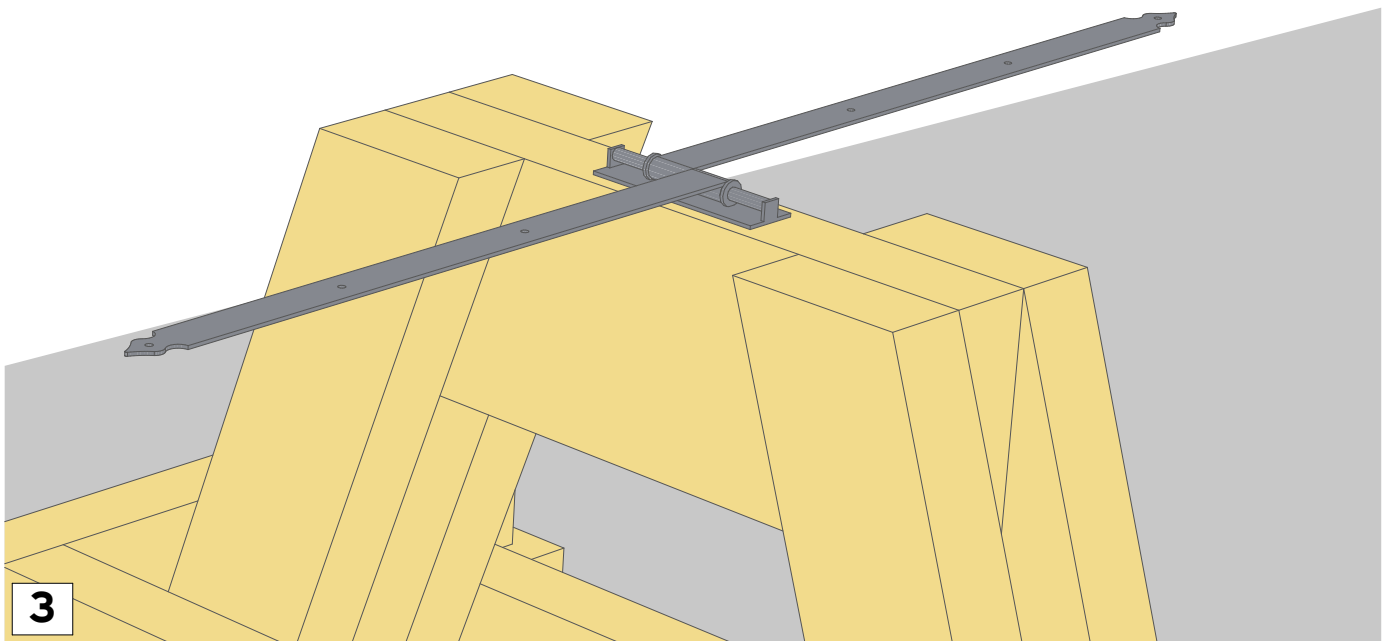
Direktoratet for samfunnssikkerhet og beredskap (DSB) nekter ingen å montere eget lekeutstyr, men det er viktig at monteringsanvisningene blir fulgt nøye, og at hvis man er usikker, bør overlate jobben til personer med fagkompetanse. Dette fordi feilmonteringer kan bidra til at utstyret får farlige feil og mangler. For mer informasjon om krav til lekeplassutstyr, se DSB - Ofte stilte spørsmål om lekeplassutstyr.



Kapp til 2 stk. 48x98mm impregnerert konstruksjonsvirke til 600mm lengde og 4 stk. klosser til 98mm lengde. Skru fast 2 klosser på hver ende av bjelkene, fra undersiden. Bruk treskruer 5x80mm.

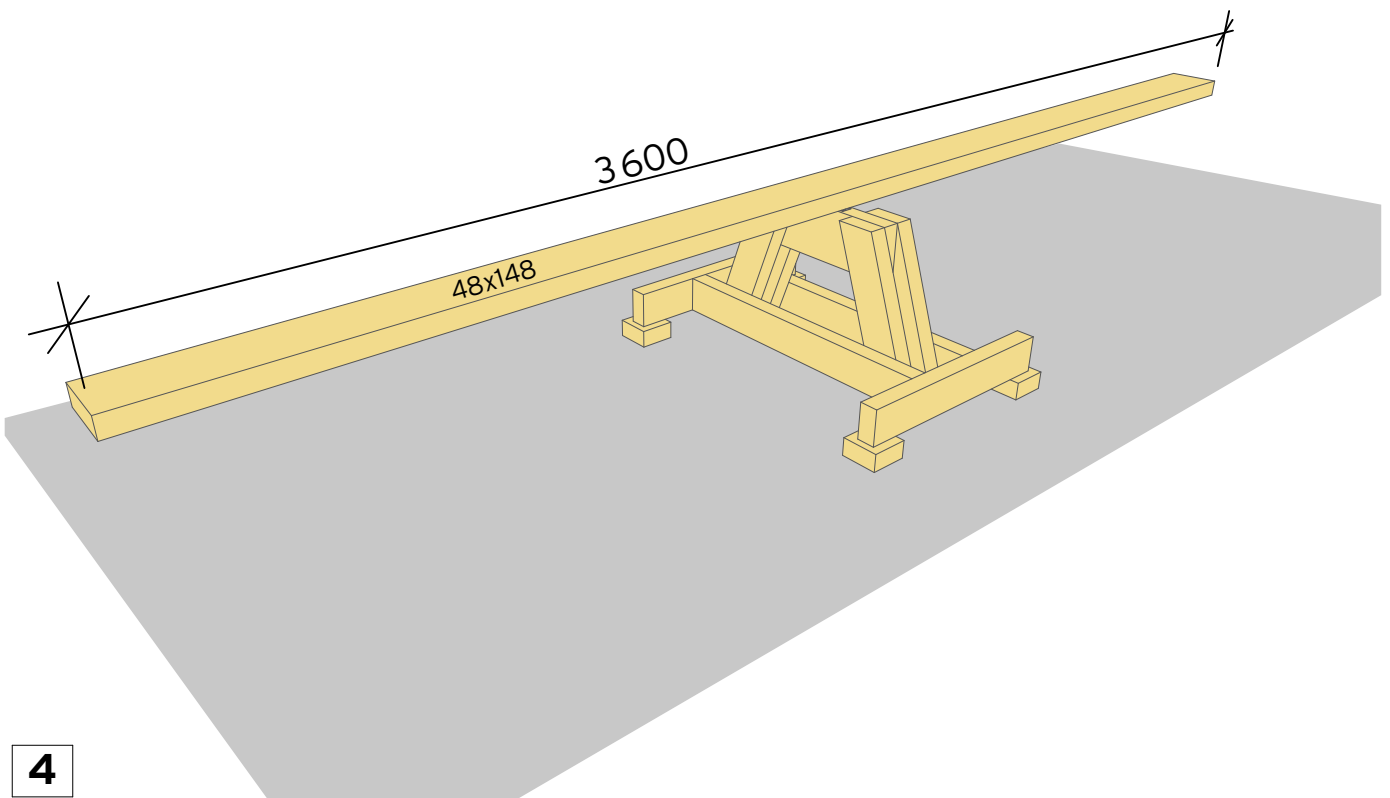


Kapp til 1 stk. bjelke av 48x198mm impregnerert konstruksjonsvirke til 400mm. Kapp deretter til 4 stk. 48x98mm impregnerert konstruksjonsvirke til 420mm lengde med 20 graders gjæring i hver ende. Fest 2 av hver skrå stolpe som på anvisningen over. Kapp til 2 stk. bjelker av 48x98mm impregnerert konstruksjonsvirke til 800mm og skru fast nederst og på utsiden av de skrå stolpene. Til slutt skrur du fast hele denne rammen i bjelkene fra trinn 1.



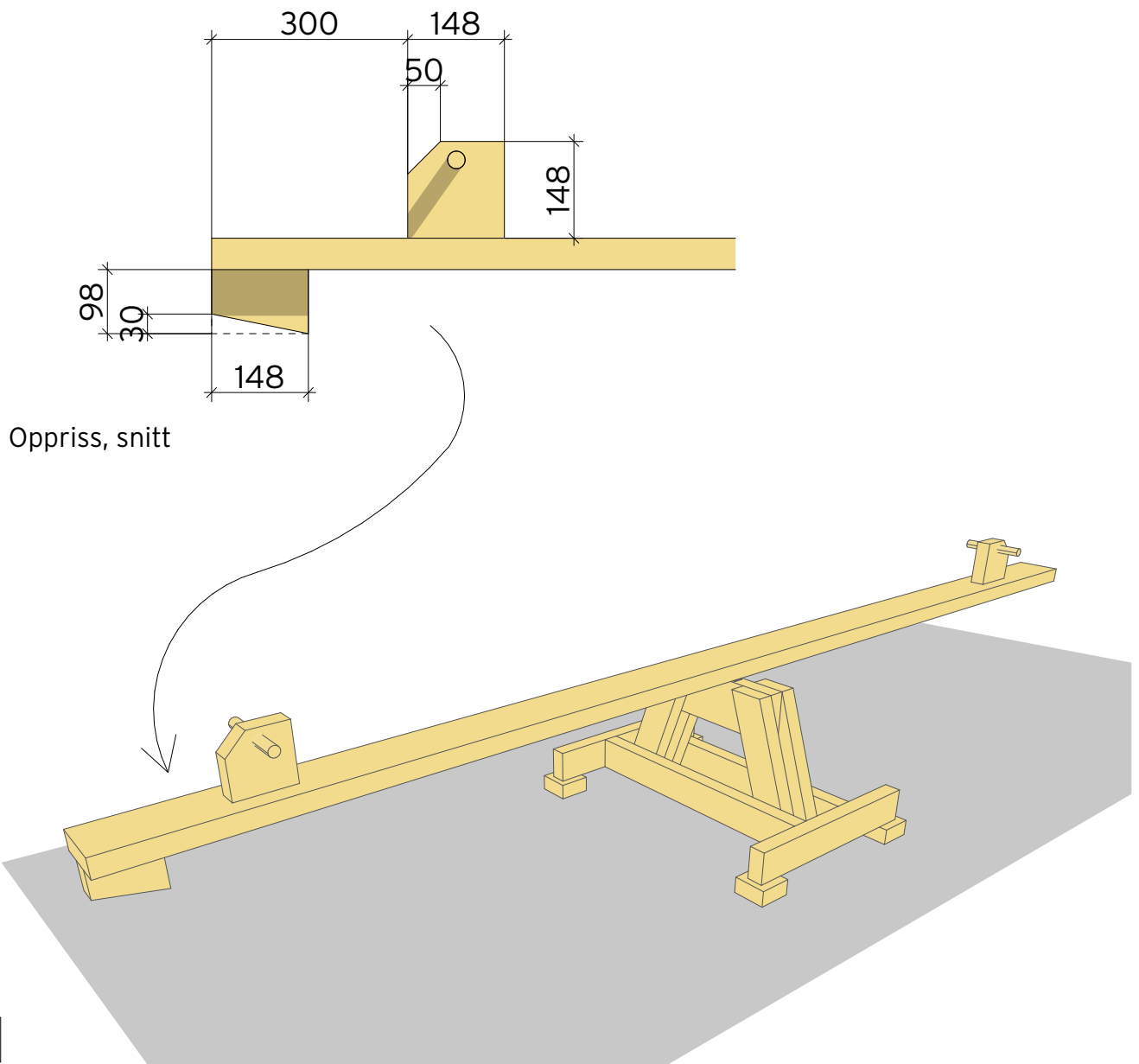
3

Midt på den øverste bjelken skrur du fast to stk. stabelhengsler 400mm varmforzinket, 1 i hver sin retning.



4

Kapp til 1 stk. 48x148mm konstruksjonsvirke til 3600mm lengde, mål til midten, og skru fast i stabelhengslene fra undersiden.



Oppriss, snitt

5

I enden av vippebjelken fester du 2 stk. klosser som tar litt av fallet mot bakken. Bruk impregnert konstruksjonsvirke 48x148mm til dette og til håndtakene oppå. Følg anvisningen øverst og skru fast i vippebjelken på hver side.

Kapp til slutt 2 stk. håndtak av 27mm til 200mm lengder. Disse borer du hull til i klossen oppå. Skru de fast på oversiden av klossen.

Puss over ujevne eller flisete kanter med sandpapir. Nå er vippehusken klar for overflatebehandling. Dersom du har valgt cu-impregnert materiale, må du male/beise etter en sesong. Farge velger du etter eget ønske.

Om du har tilgang til 2 gamle bildekk kan disse evt. graves i bakken på hver side for mer støtdemping.

NB! Vurder fundamentering, avhengig av underlaget. Dersom underlaget er tre/betong el.l kan husken boltes fast. I løse masser som jord/sand el.l anbefales nedstøpt betongfundament.