

SLIK BYGGER DU: Lekestativ

SE FLERE
PRODUKTER PÅ
MONTER.NO



Vanskelighetsgrad



Middels

Lekestativ

H 150 cm x L 240 cm x B 180 cm

Å bygge et flott lekestativ trenger ikke å være et prosjekt som kun er forbeholdt en snekker. Vi har derfor laget en enkel oppskrift for deg, slik at du kan lage dette på 1-2-3. Vi viser deg hva du trenger av materialer, hvordan du gjør det steg-for-steg og hva slags verktøy du trenger.

Materialene du trenger:

Nobb nr	Art.Nr	Produktnavn	Mengde
25411323	7084183	Justert lekte 48x73 mm cu impregnert furu klasse 1	23,1 lm
25411299	7084180	Justert lekte 36x48 mm impregnert furu	12,2 lm
25410911	7084150	Terrassebord 21x95 mm impregnert furu klasse 1	2,5 lm
51448577	7085464	Kryssfiner plate furu A/C 15x2440x1220 mm	3 stk
51751140	7553018	Tau 3-slått ø 12x20 m polypropylen	ca 12m
40130882	7238767	Treskrue a4 senk 5,0x80 mm a 100 stk	1 pakke
44374078	7242342	Terrasseskrue A2 Rustfri 4,2x45 mm a 200 stk	1 pakke

Materiallisten viser produktet laget i cu-impregnert trevirke. Dersom du ønsker å bygge i andre materialer, bytter du til kvaliteter som f.eks Møre Royal, Kebony, Varmebehandlet furu eller Sagawood. Valg av materiale gir produktet en særegen stil.

Montér Byggeservice hjelper deg med å få riktig kvalitet på materialer, og velge den smarteste løsningen for å få det beste resultatet. Vi er opptatt av at jobben blir gjort ordentlig, også når du vil gjøre den selv.

Kappes i følgende lengder:

Merk at trelast selges i ulike lengder

48x73: 9x 1 800 mm
3x 1 124 mm
3x 1 152 mm

36x48: 10x 1 220 mm

21x95: 1x 2 420 mm



Verktøyet du trenger:



Drill



Bitssett



**Sag/
Sirkelsag**



**Sandpapir
80 Gr.**



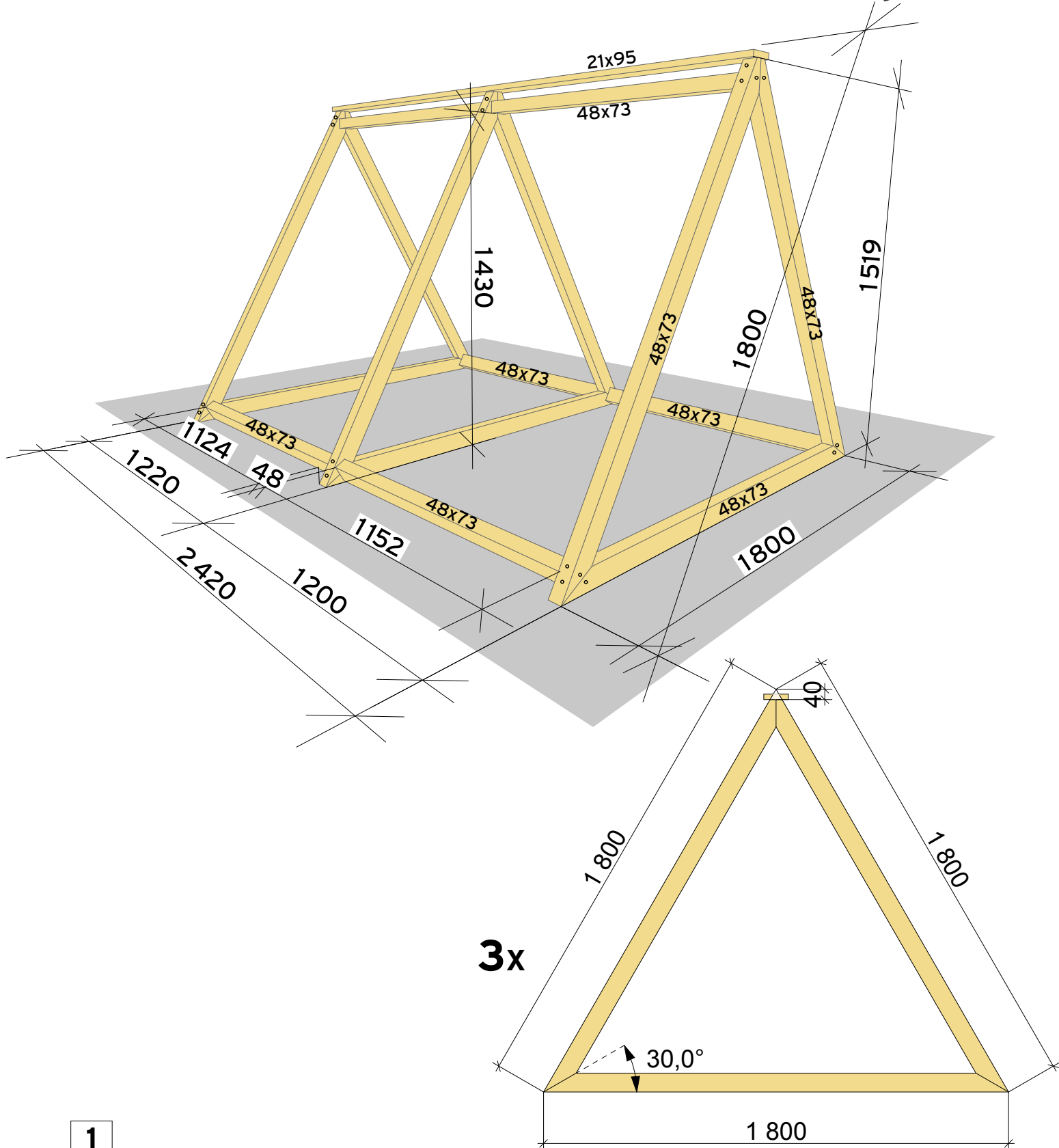
**Opus Maling/
Terrassebeis**

Når du anskaffer eller eier lekeplassutstyr (slik som huskestativ, lekehus, lekestativ, sandkasse og vippehuske) plikter du også å sørge for jevnlig vedlikehold og å etterse at utstyret er i orden, slik at utstyrets sikkerhetsegenskaper opprettholdes.

Direktoratet for samfunnssikkerhet og beredskap (DSB) nekter ingen å montere eget lekeutstyr, men det er viktig at monteringsanvisningene blir fulgt nøye, og at hvis man er usikker, bør overlate jobben til personer med fagkompetanse. Dette fordi feilmonteringer kan bidra til at utstyret får farlige feil og mangler.

For mer informasjon om krav til lekeplassutstyr, se DSB - Ofte stilte spørsmål om lekeplassutstyr.

Montér viser deg hvordan



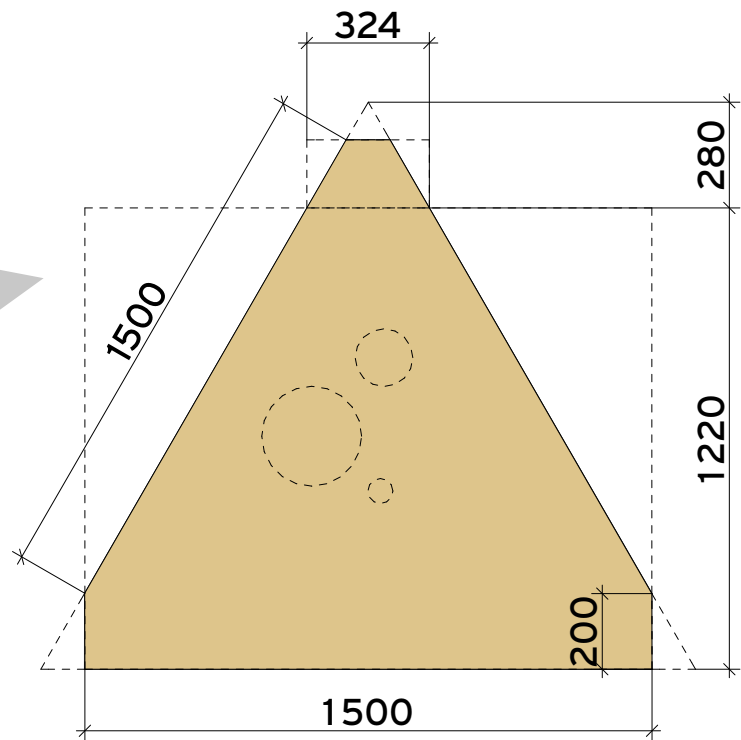
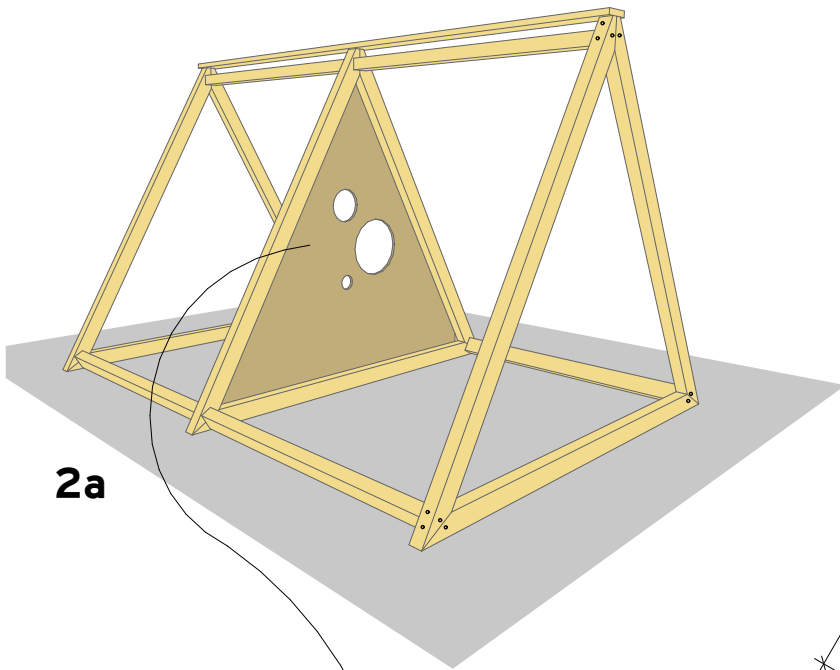
1

Begynn med trekantene: Kapp til 3 stk. 48x73 konstruksjonsvirke til 1800mm og skrån skjær de i begge endene til 30 grader. Skru sammen med treskruer 5,0x80. Sag av 40mm i toppen av dem for toppbordet.

Gjenta 2 ganger til.

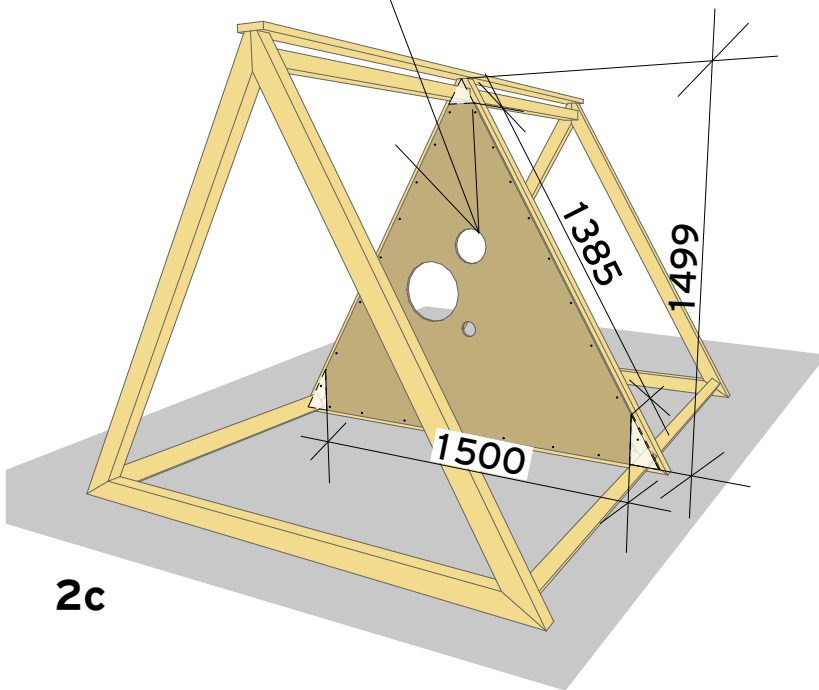
Kapp til 3 stk. 48x73 til 1124mm og skru sammen de to bakerste trekantene som vist på bilde.

Kapp til 3 stk. 48x73 til 1152mm og skru fast den siste trekanten. Kapp deretter til toppbordet, 1 stk. 21x95 impregnert terrassebord til 2420mm og skru fast på toppen.



2b

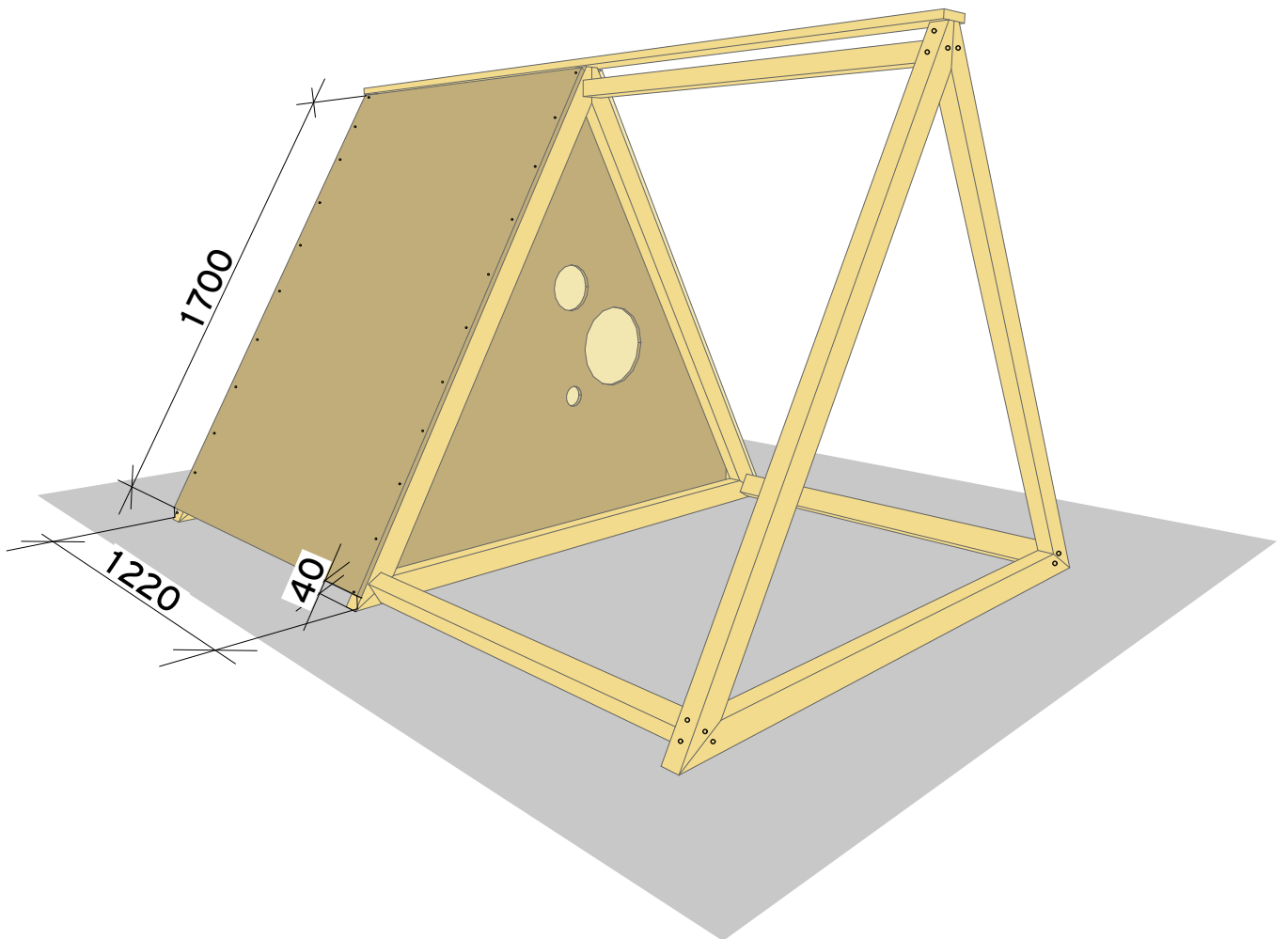
Bruk 1 stk. kryssfinérplate
15x2440x1220mm.



2c

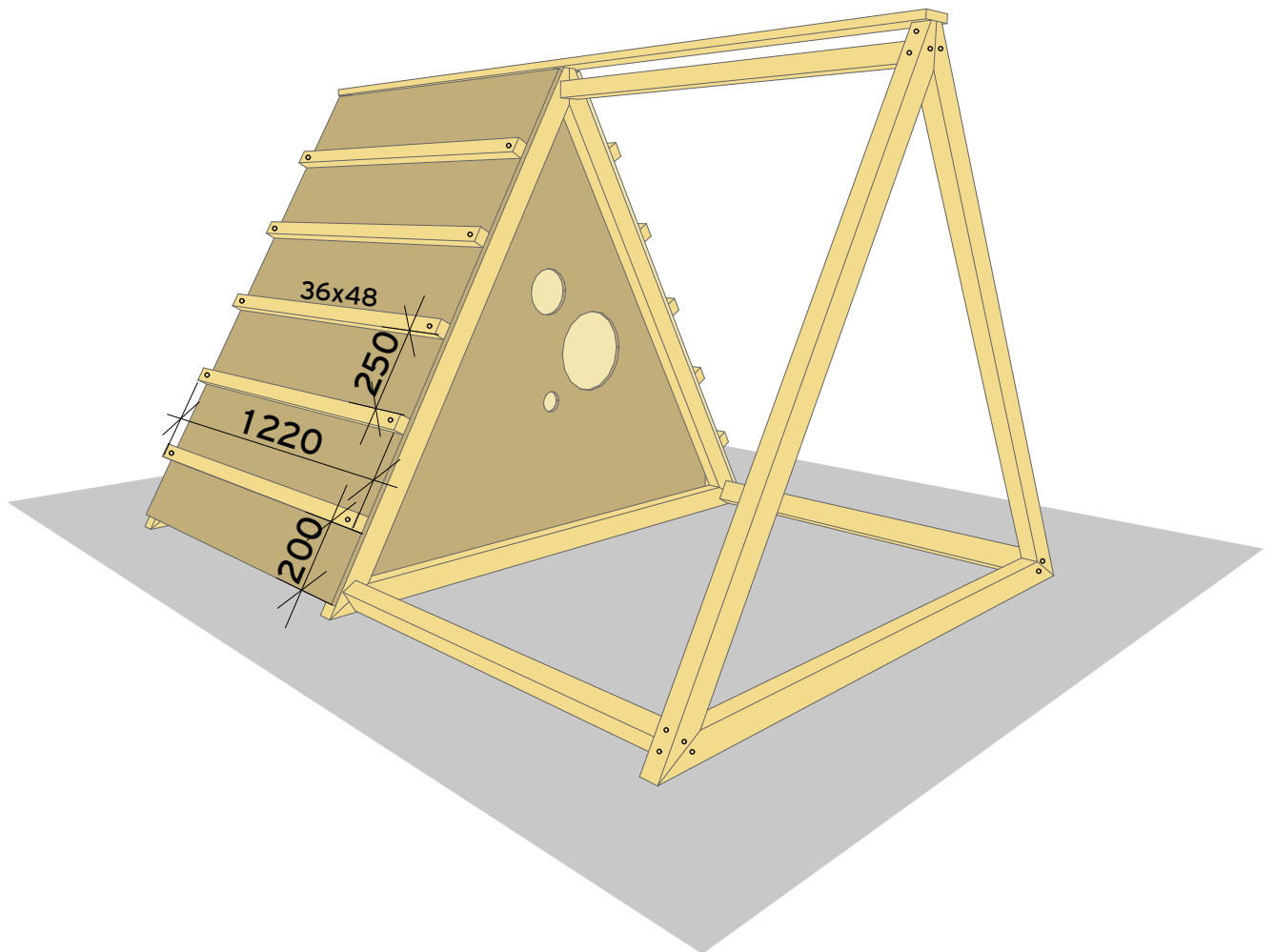
2

Skjær til en trekant av kryssfinér på baksiden av den midterste trekanten. Følg anvisningen 2b. Skru fast med terrasseskruer 4,2x45mm. Skjær ut noen åpninger med borr og stikksag til vinduer, og puss kantene glatte med sandpapir.



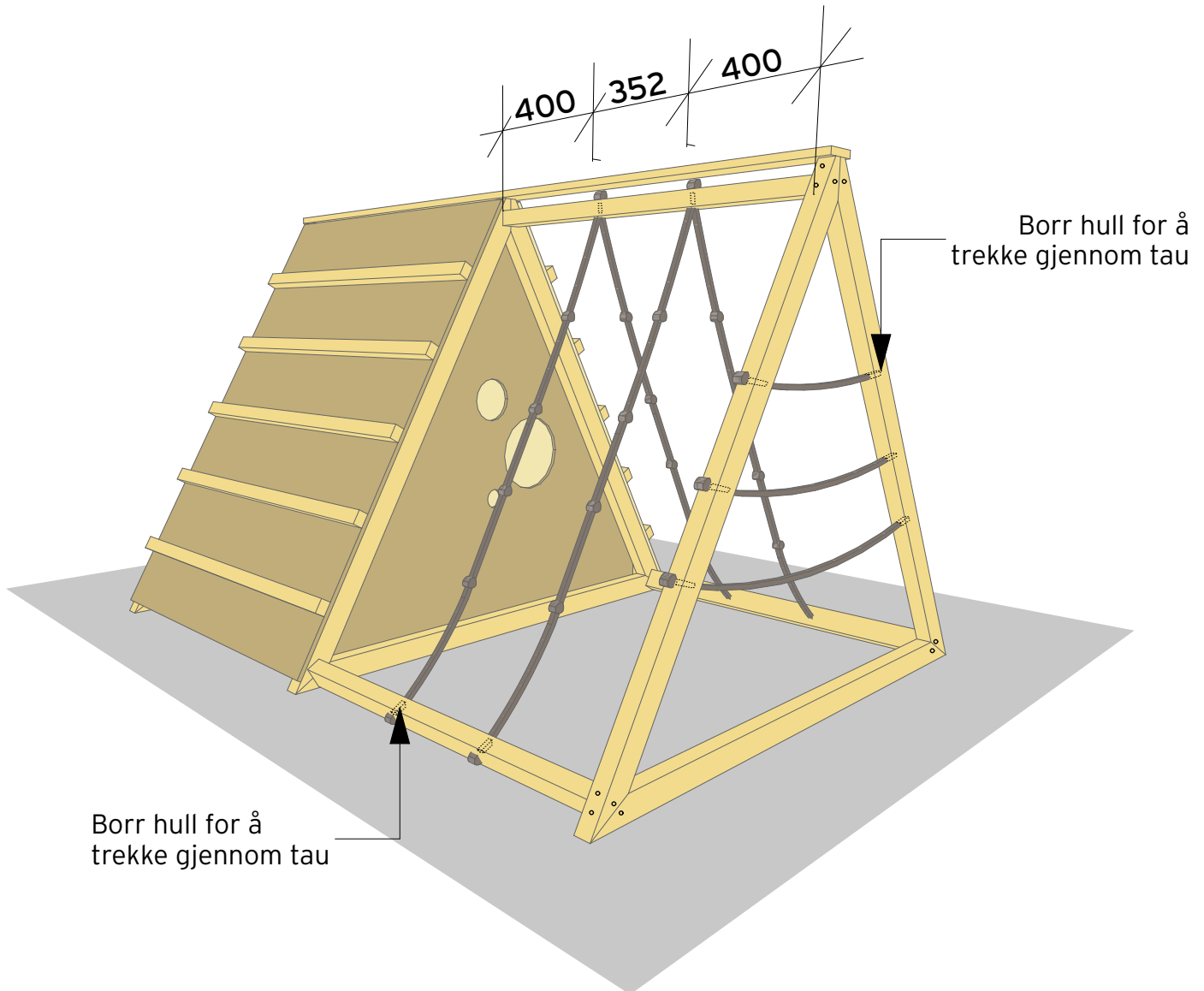
3

Skjær til 2 stk kryssfinérplater 15x2440x1220mm til 1220x1700mm. Skru fast på begge sider, ca 40mm fra bakken, med terrasseskruer 4,2x45mm.



4

Kapp til 10 stk. 36x48 impregnerert lekt til 1220mm lengder. Skru fast den nederste 200mm fra bunnen av finérplata, og videre oppover med 250mm. mellomrom. Gjenta på andre siden. Skru fast til trekantkonstruksjonen med treskruer 5x0m80mm.



5

Mål til 400mm fra de åpne trekantene, og borr hull til å tre gjennom tau. Begynn på toppen, tre gjennom tauet og lag en knute i enden. Delen som henger ned, kan knytes opp et par ganger med litt mellomrom før den tres gjennom nederst og knytes fast. Gjenta til andre siden. Gjør det samme i enden av trekanten men uten knuter.

Puss over ujevne eller flisete kanter med sandpapir. Nå er Lekestativet klart for overflatebehandling. Dersom du har valgt cu-impregnert materiale, må du male/beise etter en sesong. Farge velger du etter eget ønske.

Nå er lekestativet klar til bruk.