

SLIK BYGGER DU: Søppelskur tett

SE FLERE
PRODUKTER PÅ
MONTER.NO



Vanskelighetsgrad



Middels

Søppelskur

H 160 cm x L 180 cm x B 60 cm

Å bygge et søppelskur trenger ikke å være et prosjekt som kun er forbeholdt en snekker. Vi har derfor laget en enkel oppskrift for deg, slik at du kan lage et søppelskur på 1-2-3. Vi viser deg hva du trenger av materialer, hvordan du gjør det steg-for-steg og hva slags verktøy du trenger.

Materialene du trenger:

| Nobb nr | Art.Nr | Produktnavn | Mengde |
|----------|---------|---|---------|
| 42807183 | 7213850 | Konstruksjonsvirke C24 48x98 mm impregnert furu | 1,8 lm |
| 25411315 | 7084182 | Justert lekte 48x48 mm impregnert furu | 7,4 lm |
| 23401656 | 7083746 | Justert lekte 30x48 mm impregnert furu | 9,1 lm |
| 25386400 | 7084132 | Rektangulær kledning imp. 19x98 mm klasse 1 furu | 3,5 lm |
| 25386426 | 7084134 | Rektangulær kledning imp. 19x148 mm klasse 1 furu | 32,5 lm |
| 23382930 | 7032223 | Stolpespyd 50x75x750 mm | 4 stk |
| 42290061 | 7450550 | Treskrue fransk 6x30 varmforsinket blisterkort a6 | 8 stk |
| 40130882 | 7238767 | Treskrue a4 senk 5,0x80 mm a100 | 1 pakke |
| 10812766 | 7124261 | Spiker firkant 2,2-55 mm varmforsinket | 1 pakke |
| 10913028 | 7124331 | Dykkert spiker 1,7-40 mm varmforsinket | 1 pakke |

Her har vi valgt takteking type tretak med over-/underbord. Velg alternativt takteking tilpasset din bolig eller omgivelsene, som f.eks. takshingel eller takplater i stål.

Materiallisten viser produktet laget i cu-impregnert trevirke. Dersom du ønsker å bygge i andre materialer, bytter du til kvaliteter som f.eks. Møre Royal, Kebony, Varmebehandlet furu eller Sagawood. Valg av materiale gir produktet en særegen stil.

Montér Byggeservice hjelper deg med å få riktig kvalitet på materialer, og velge den smarteste løsningen for å få det beste resultatet. Vi er opptatt av at jobben blir gjort ordentlig, også når du vil gjøre den selv.

Kappes i følgende lengder:

Merk at trelast selges i ulike lengder

48x98: 6x 1704 mm

48x48: 2x 1500 mm
2x 1300 mm
1x 1704 mm

30x48: 2x 1704 mm
1x 1056 mm
4x 504 mm
2x 1247 mm
4x 356 mm

19x148: 15x 700 mm
11x 1220 mm
2x 1340 mm
2x 1400 mm
2x 1459 mm

19x98: 2x 754 mm
1x 1908 mm



Verktøyet du trenger:



Drill



Bitssett



**Sag/
Kappsag**



**Sandpapir
80 Gr.**

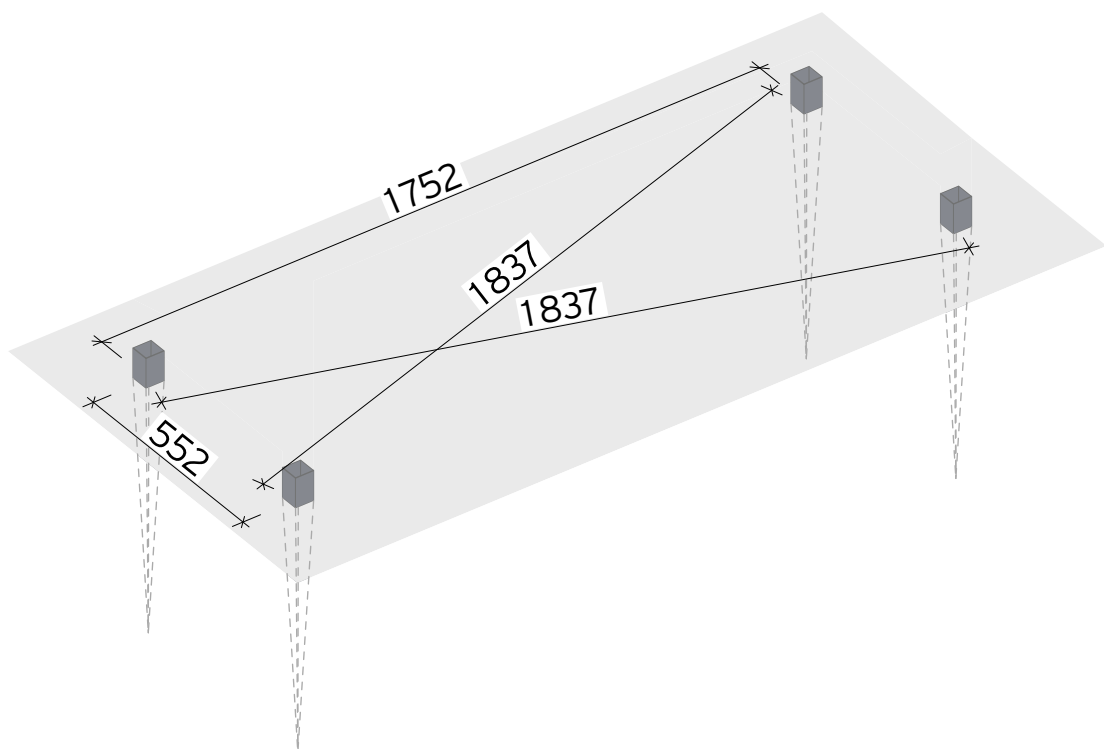


Opus Maling

Før du starter med et byggeprosjekt, bør du undersøke om du trenger byggetillatelse fra kommunen (byggesak).

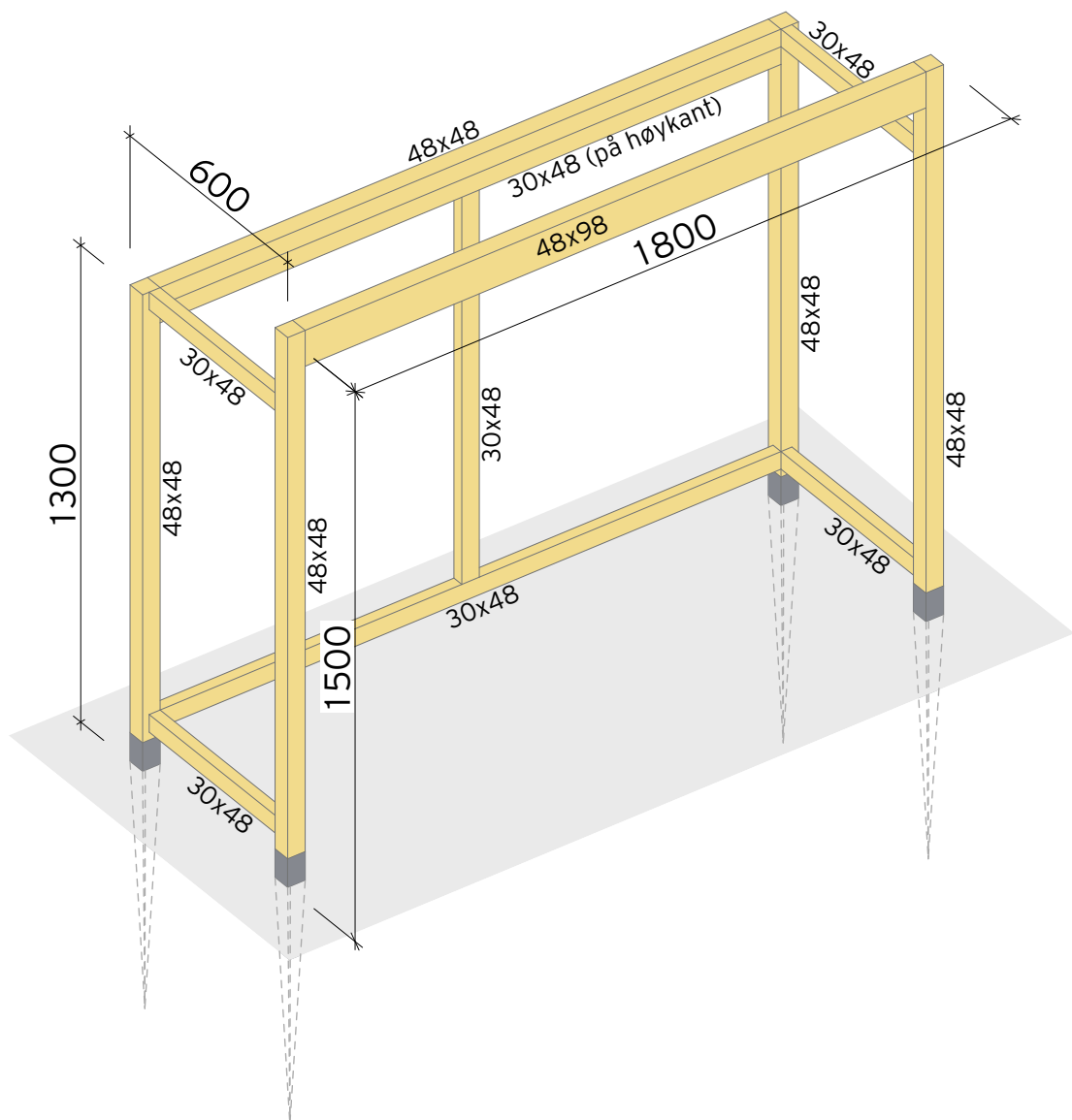
En del prosjekter (tiltak) er unntatt fra regelen, så det er ikke sikkert at en slik søknad er nødvendig. Men Montér oppfordrer likevel alle som skal bygge til å undersøke først og være på den sikre siden.

Veiledning fra Direktoratet for Byggkvalitet på Tiltak som ikke krever søknad og tillatelse finner du her.



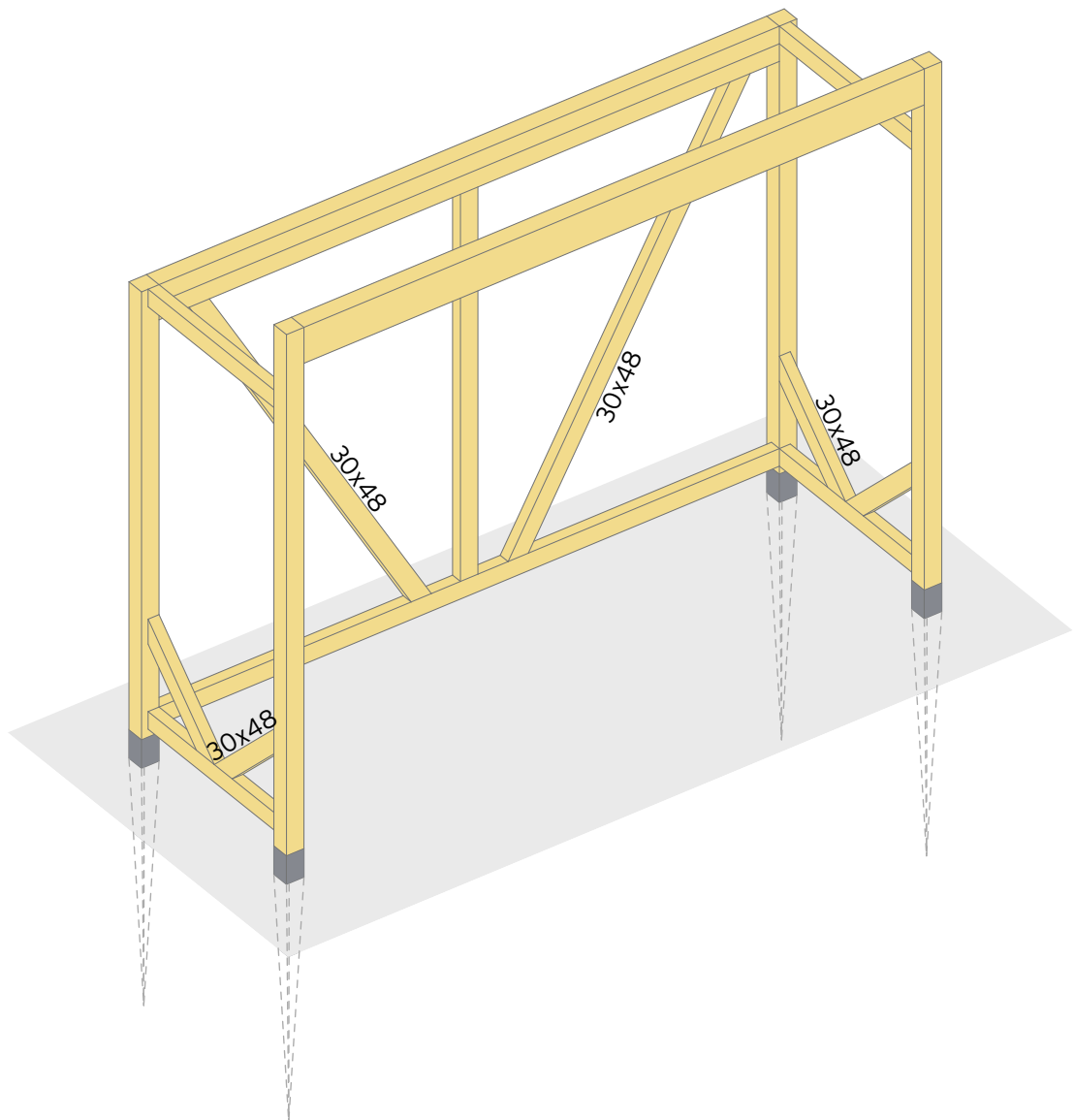
1

Marker ut plassering av stolpespyd og slå de ned i marken.
Målene over er målt mellom senter i hvert spyd.
Pass på at diagonalmålene er like.



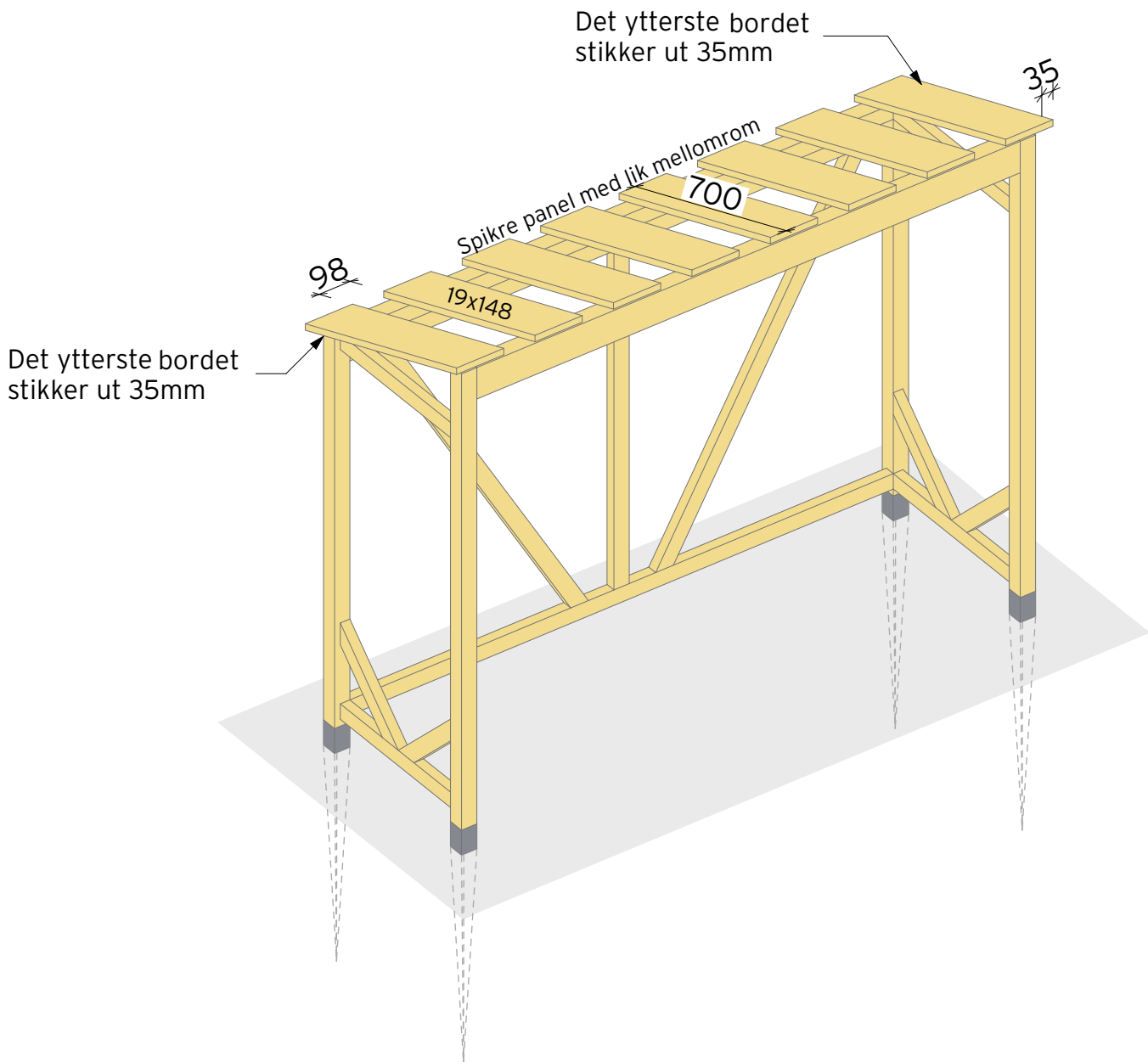
2

Sett 48x48 stolpene i stolpespydene og fest hver stolpe med 2x fransk treskrue 6,0x30. Skru så sammen resten med treskrue 5,0x80.



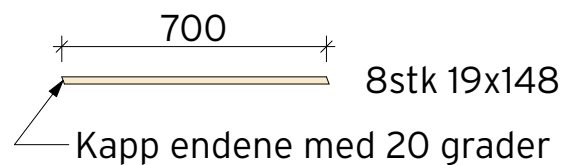
3

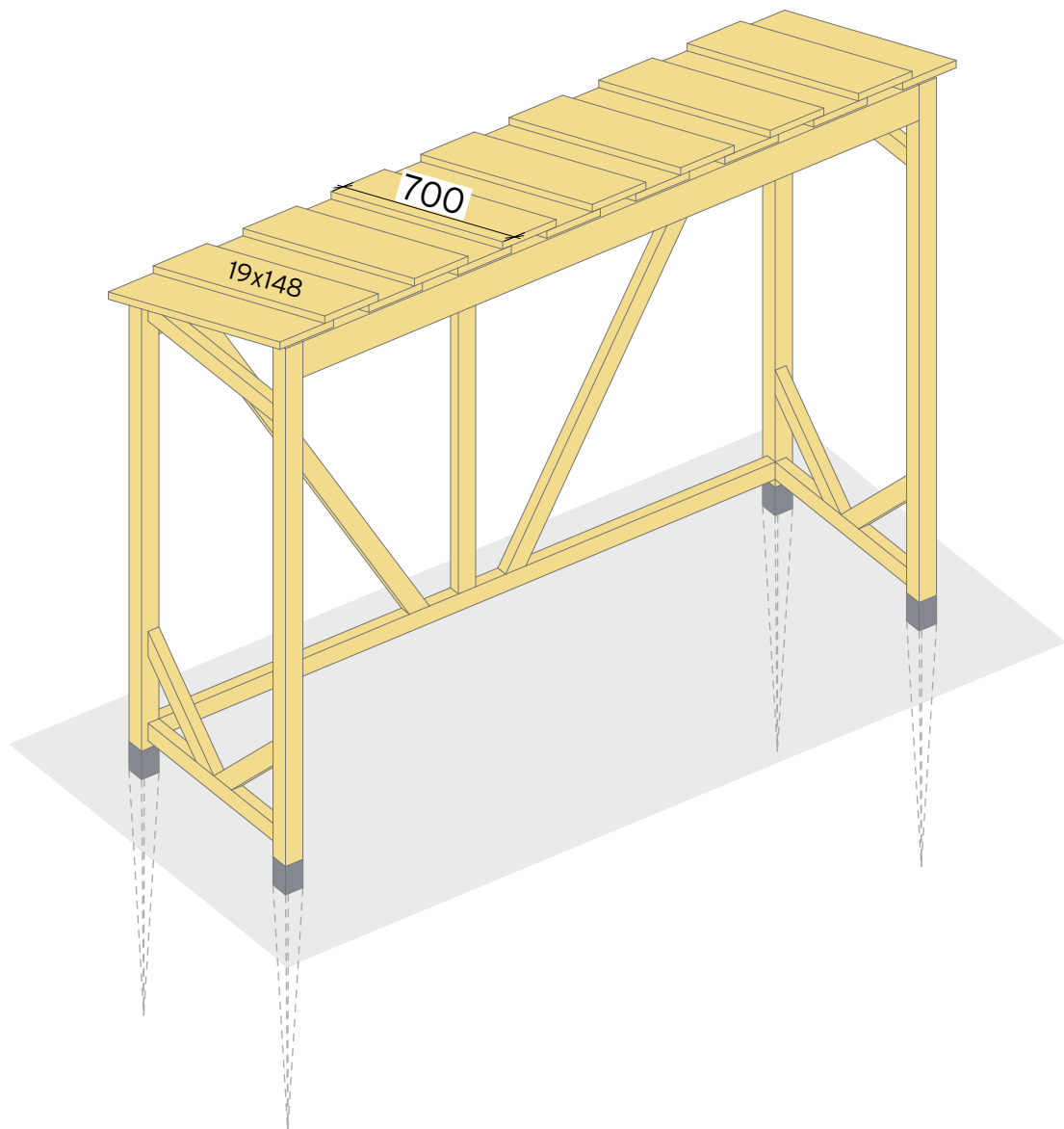
Skru på skråsverter for å få en stabil konstruksjon.



4

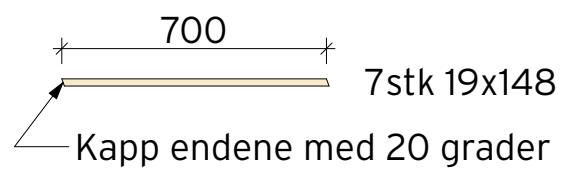
Spikre det underste laget med kledningsbord med spiker 2,2x55.

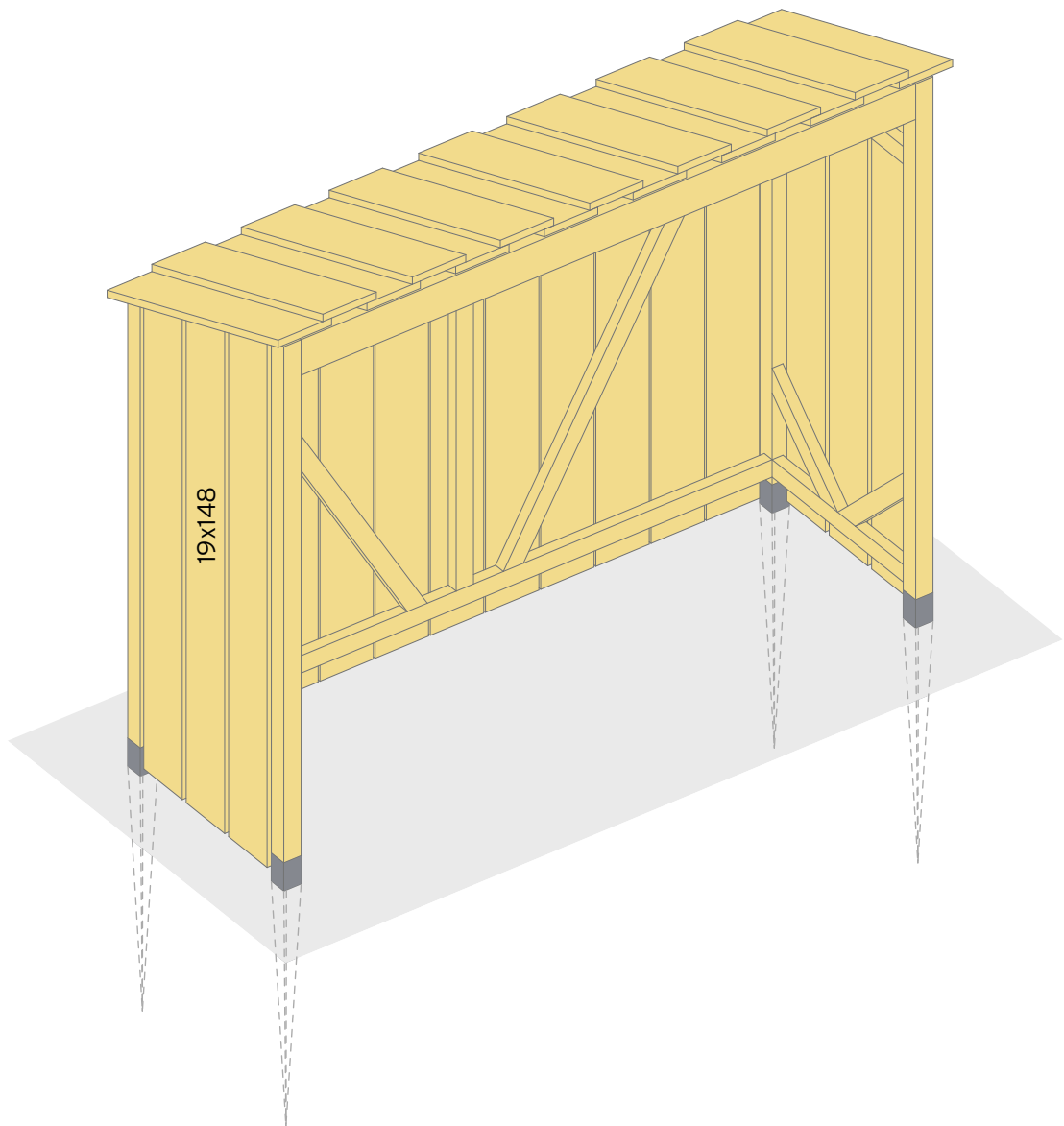




5

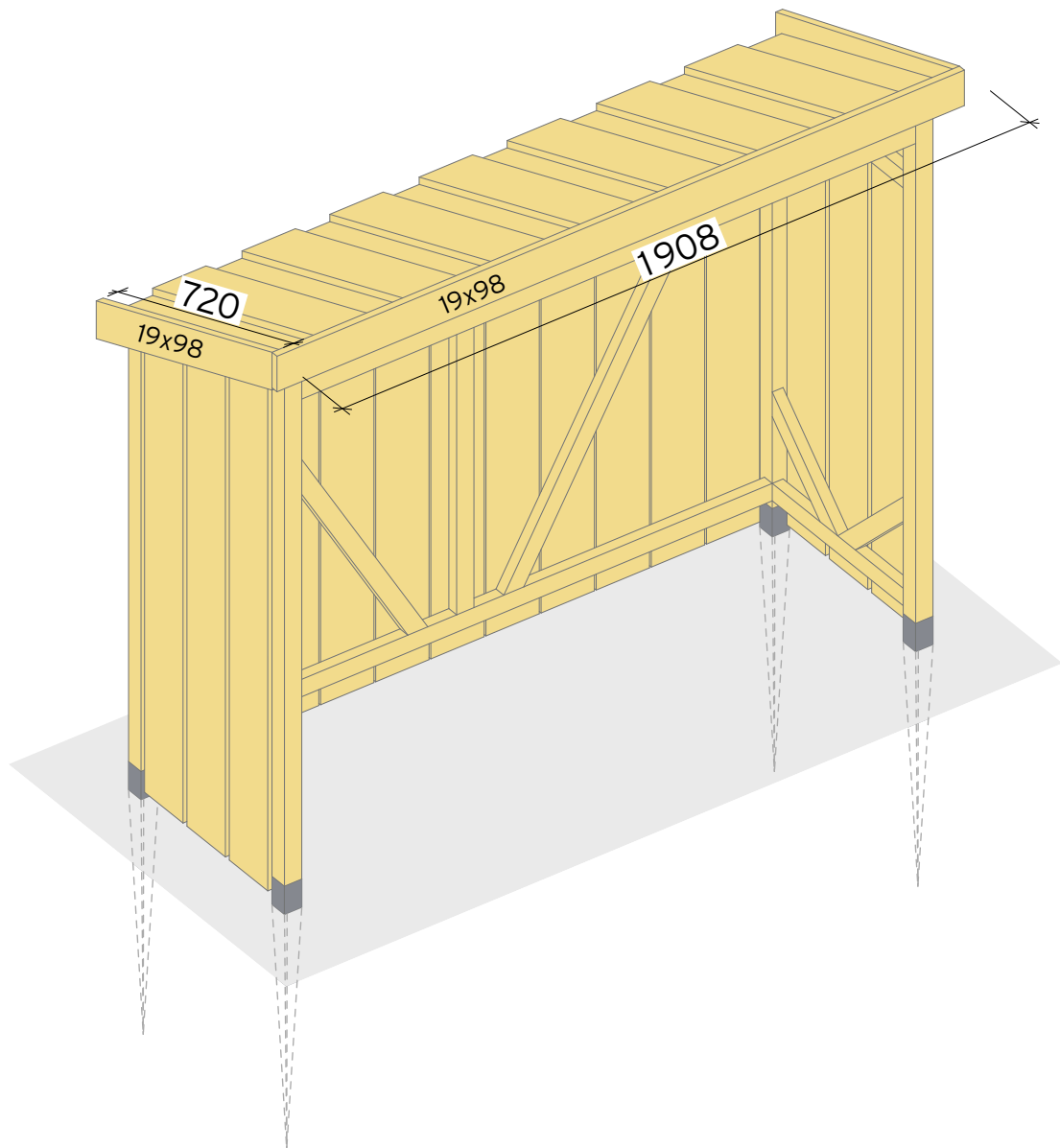
Spikre det øverste laget med kledningsbord med spiker 2,2x55.
Pass på å få lik avstand mellom bordene.





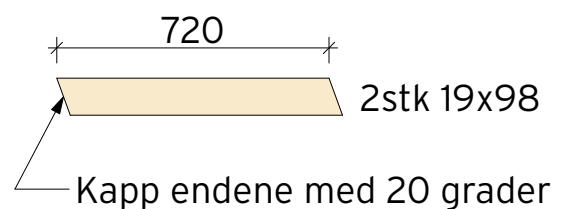
6

Spikre kledningsbord 19x148 på vegger med 40mm spiker.
Avslutt bordet minst 50mm fra bakken.
Pass på å få lik avstand mellom bordene.



7

Spikre vindski med spiker 2,2x55.



Puss over ujevne eller flisete kanter med sandpapir. Nå er søppelskuret klar for overflatebehandling. Dersom du har valgt cu-impregnert materiale, må du male/beise etter en sesong. Farge velger du etter eget ønske.