

SLIK BYGGER DU: Søppelskur åpen

SE FLERE
PRODUKTER PÅ
MONTER.NO



Vanskelighetsgrad



Middels

Søppelskur

H 110 cm x L 120 cm x B 65 cm

Å bygge et søppelskur trenger ikke å være et prosjekt som kun er forbeholdt en snekker. Vi har derfor laget en enkel oppskrift for deg, slik at du kan lage et søppelskur på 1-2-3. Vi viser deg hva du trenger av materialer, hvordan du gjør det steg-for-steg og hva slags verktøy du trenger.

Materialene du trenger:

Nobb nr	Art.Nr	Produktnavn	Mengde
25411315	7084182	Justert lekte 48x48 mm impregnerert furu	8,5 lm
25410911	7084150	Terrassebord 21x95 mm impregnerert furu klasse 1	15,7 lm
25411273	7084179	Justert lekte 23x48 mm impregnerert furu	15,6 lm
23382930	7032223	Stolpespyd 50x75x750 mm	4 stk
42290061	7450550	Treskrue fransk 6x30 varmforsinket blisterkort a6	8 stk
40130882	7238767	Treskrue a4 senk 5,0x80 mm a100	1 pakke
44374078	7242342	Terrasseskrue A2 Rustfri 4,2x45 mm a 200 stk	1 pakke

Materiallisten viser produktet laget i cu-impregnerert trevirke. Dersom du ønsker å bygge i andre materialer, bytter du til kvaliteter som f.eks Møre Royal, Kebony, Varmebehandlet furu eller Sagawood. Valg av materiale gir produktet en særegen stil.

Montér Byggeservice hjelper deg med å få riktig kvalitet på materialer, og velge den smarteste løsningen for å få det beste resultatet. Vi er opptatt av at jobben blir gjort ordentlig, også når du vil gjøre den selv.

Kappes i følgende lengder:

Merk at trelast selges i ulike lengder

48x48: 1x 1 200 mm
4x 1 052 mm
2x 831 mm
2x 650 mm

23x48: 12x 673 mm
6x 1 246 mm

21x95: 10x 671 mm
5x 1 242 mm
2x 710 mm
1x 1 280 mm



Verktøyet du trenger:



Drill



Bitssett



**Sag/
Kappsag**



**Sandpapir
80 Gr.**

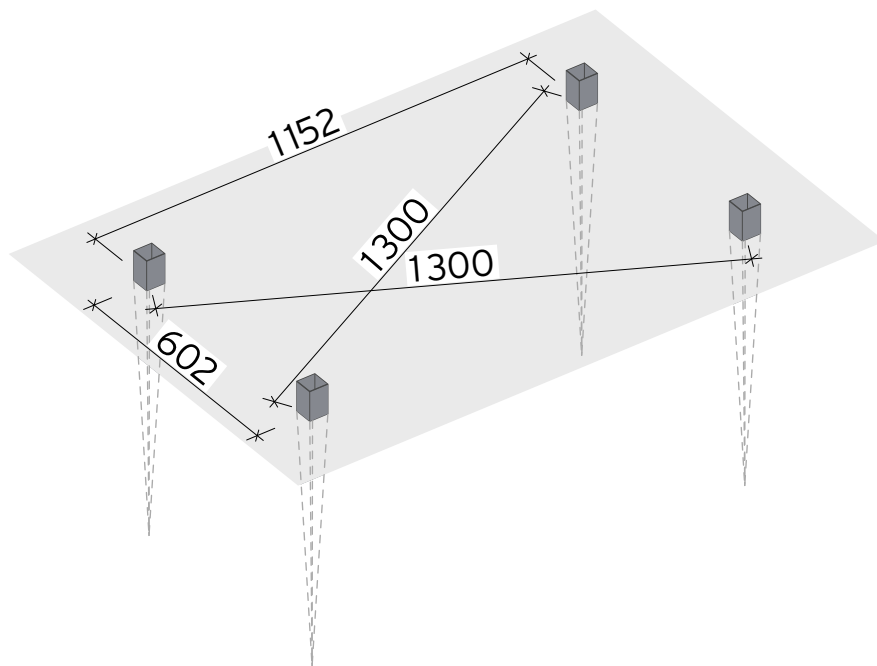


Opus Maling

Før du starter med et byggeprosjekt, bør du undersøke om du trenger byggetillatelse fra kommunen (byggesak).

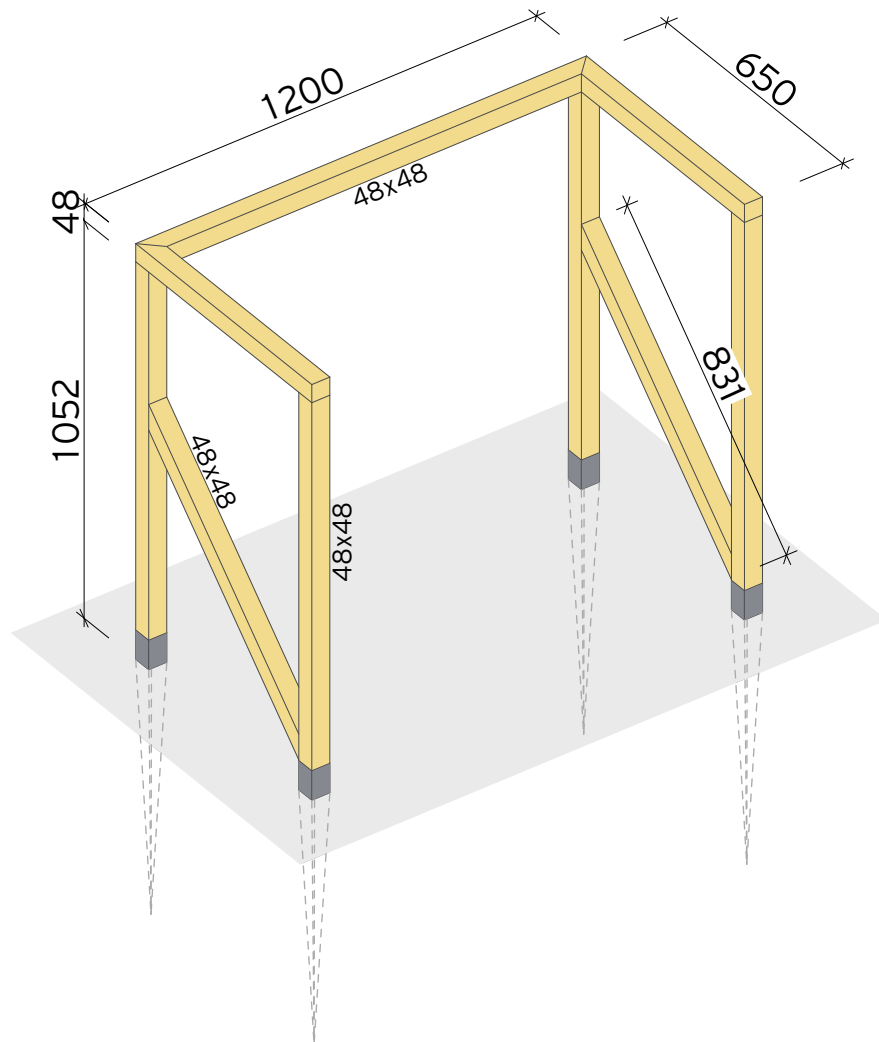
En del prosjekter (tiltak) er unntatt fra regelen, så det er ikke sikkert at en slik søknad er nødvendig. Men Montér oppfordrer likevel alle som skal bygge til å undersøke først og være på den sikre siden.

Veiledning fra Direktoratet for Byggkvalitet på Tiltak som ikke krever søknad og tillatelse finner du her.



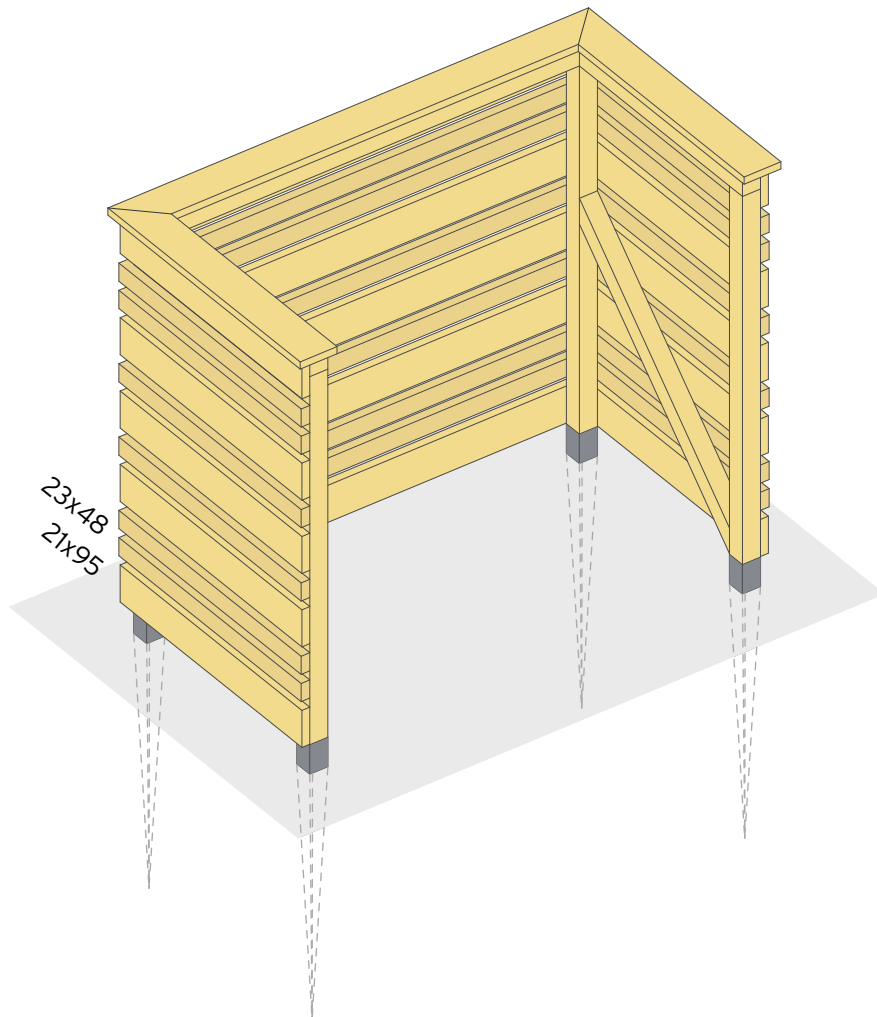
1

Marker ut plassering av stolpespyd og slå de ned i marken.
Målene over er målt mellom senter i hvert spyd.
Pass på at diagonalmålene er like.



2

Bruk 48x48 lekt som stolper, disse settes i stolpespydene og festes i hver stolpe med 2x fransk treskruer 6,0x30. Skru så sammen resten med treskruer 5,0x80.



3

Skru på bordene med terrasseskrue 4,2x45.
Merk at plasseringen av de ulike breddene er ujevne.
Lag gjerne en egen vri.

Puss over ujevne eller flisete kanter med sandpapir. Nå er søppelskuret klar for overflatebehandling. Dersom du har valgt cu-impregnert materiale, må du male/beise etter en sesong. Farge velger du etter eget ønske.